





Obsah

Co je AluSplash? Výhody	4
Důležité informace	5
Postupy kontroly	6
Kontrola panelu	7
Barevné odchylky	8
Péče a údržba	9
Montážní pokyny	12
Nářadí a materiály vyžadované pro montáž	13
Tři doporučené způsoby montáže	14
Frézování a ohýbání	15
Šest základních kroků pro perfektní montáž	16
Profily	18
Technické údaje	19
Bezpečnostní materiálův list (MSDS)	20
Vyloučení záruky	22

Co je AluSplash?

AluSplash je inovativní hliníkový interiérový obkladový panel, který je požárně odolný, nevyžaduje použití spárovací hmoty a snadno se čistí.

V nabídce máme několik kolekcí, které vyhovují různým stylům interiéru. Například Elegance je ve vysoce lesklém provedení a Elements v matně texturované povrchové úpravě.

Obě tyto jedinečné kolekce poskytují čisté a moderní řešení prostoru, ve kterém jsou instalovány, a vytváří jedinečné obložení stěny.

Tyto kolekce nabízejí moderní palety barev, mezi nimiž jsou krásné zemité a neutrální barvy, ale i zářivé a výrazné odstíny, které se hodí k jakémukoli barevnému schématu interiéru.



Výhody



- Nízká hmotnost
- Bez spárování
- Snadné čištění a údržba
- Při nárazu nepraskají a nerozbijí se



- Snadná a rychlá instalace
- Při nárazu nepraskají a nerozbijí se
- Snadné vytvoření otvorů pro elektrické zásuvky
- Lze je ohýbat okolo rohů bez použití rohových lišt



- Požárně odolné a bezpečné pro použití za většinou kuchyňských varných desek
- Panely AquaLine **NEJSOU** požárně odolné



- Odolné vodě a páře



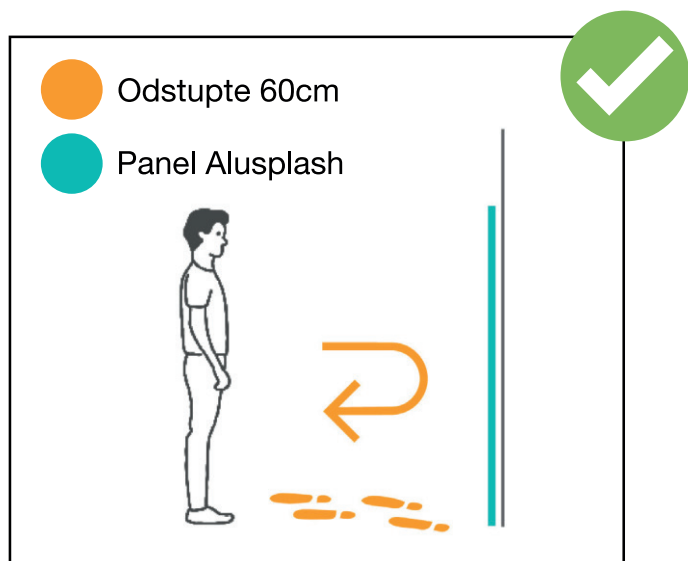
- 100% recyklovatelné
- Při výrobě je použit recyklovaný materiál

Důležité informace

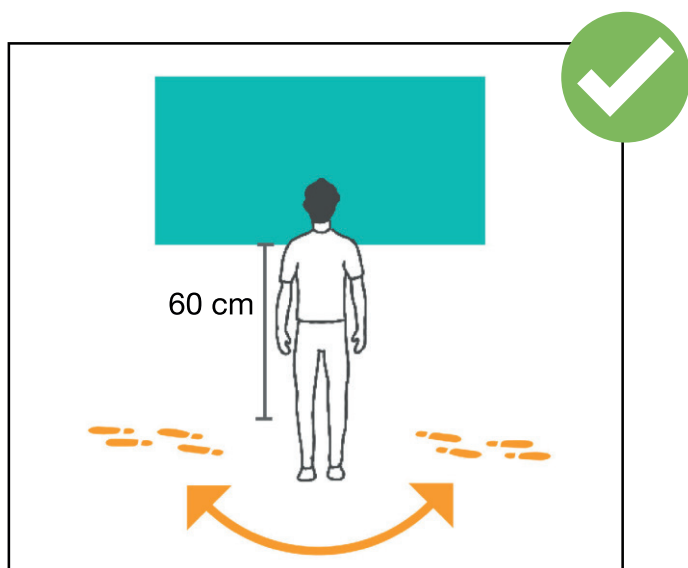
- Zajistěte, aby byl každý panel dodán s příručkou pro péči, údržbu a montáž.
- Zákazníkům je potřeba vysvětlit, že z důvodu zajištění záručních podmínek musí být dodržovány pokyny pro péči a údržbu panelů AluSplash.
- Je důležité, aby byla montáž prováděna v souladu s montážními pokyny panelů AluSplash, viz např. různá videa na naší webové stránce.
- Panely AluSplash musí být po převzetí zkontrolovány, viz sekce Kontrola panelu na straně 5.
- Kontrola panelů AluSplash musí být prováděna ve svislém stavu, jak je uvedeno v Postupu kontroly. **NEKONTROLUJTE** povrch panelů, když jsou uloženy vodorovně, tedy např. na stole nebo na podlaze. Správný postup kontroly je uveden na obrázku.
- Upozorňujeme, že barvy z různých výrobních dávek mohou mezi sebou vykazovat drobné odchylky, v rámci povolených tolerancí.
- Pro jeden projekt **BY NEMĚLY** být dodány panely z různých výrobních dávek, zejména v případě, že budou montovány vedle sebe.
- Panely musí být vždy montovány ve stejném směru, který je indikován šipkami na ochranné fólii.
- Ochranná fólie by měla být odstraněna až po úplném dokončení montáže, aby nedošlo k poškození povrchu.
- Barvy zobrazené v tabulce nebo jiných tištěných materiálech nemusí vždy odpovídat reálnému produktu. Vždy zajistěte, aby si zákazníci vybírali barevné verze z aktuálních vzorníků.
- Panely AluSplash jsou důkladně testovány podle mezinárodních norem. Kopie testovacích reportů dodáme na požádání.
- Všechny práce na elektroinstalaci musí provádět kvalifikovaný elektrikář.
- Pokud místní normy vyžadují další specifické testy, proberte tento požadavek se svým obchodním zástupcem AluSplash.

Postupy kontroly

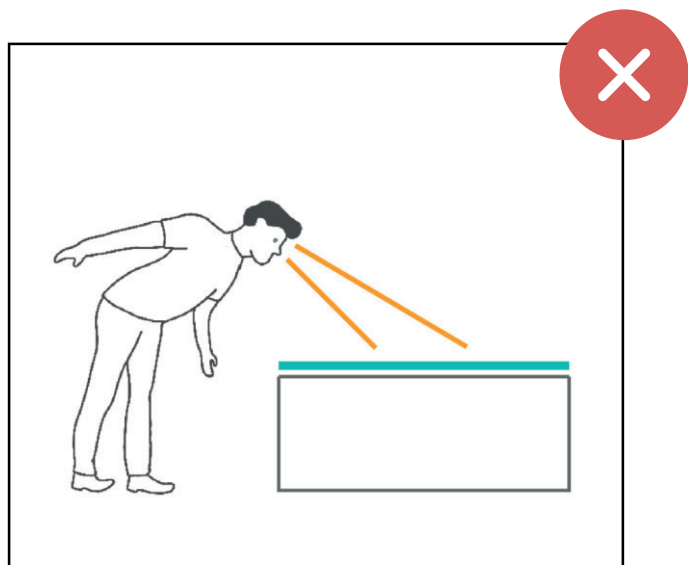
Tři kroky kontroly kvality povrchu



1. Přistavte panel svisle ke stěně.
2. Odstupte 2 kroky od panelu.



1. Prohlédněte panel zprava doleva a zpět.
2. Veškeré drobné nedostatky, které nejsou při tomto postupu vidět pouhým okem, jsou pokládány za akceptovatelné.



1. Panely jsou určeny pro svislou montáž.
2. Proto musí být kontrolovány pouze ve svislé poloze, ne položené na vodorovné ploše.

Kontrola panelu

Po doručení panelů je nutné je zkontrolovat. Panely musí být zkontrolovány z hlediska viditelného poškození, ke kterému mohlo dojít při přepravě.

Reklamacce poškození povrchu nebo hran panelu musí být podána do 14 dnů od převzetí panelu do vašeho skladu. Pokud není uplatněna reklamacce během 14 dnů, bude to považováno za stav, kdy odběratel převzal panely v dobrém stavu.

Je rovněž důležité poradit zákazníkům, aby před montáží zkontrolovali panely, zda nejsou poškozeny během přepravy nebo při manipulaci z vašeho skladu do jejich obchodů nebo domovů.

Zákazníci by neměli používat poškozené panely, pokud jejich poškozenou část nelze odstranit. Vždy by měli zkontrolovat ochrannou fólii na pohledové straně panelu. Pokud jsou na ní vidět známky poškrábání nebo hluboké rýhy, mohlo dojít i k poškození lakovaného povrchu.



Kolekce Elegance - Silver Brushed

Barevné odchylky

- Při výrobě může docházet k barevným odchylkám mezi jednotlivými výrobními dávkami. Bez ohledu na míru úsilí jim nelze 100% předejít.
- Při spojování dvou či více panelů vždy zkontrolujte štítek na každém balení. Je na něm uvedeno číslo výrobní dávky. Panely z různých výrobních dávek mohou vykazovat drobné viditelné rozdíly v odstínu barvy.
- Každý panel má výrobní číslo obvykle začínající AS nebo AL. Je vytisknuto na ochranné fólii.
- Barevné odchylky se mohou lišit v závislosti na použité barvě, úhlu pohledu, velikosti plochy a zdroji světla.
- Barevné pigmenty a laky se mohou v různých výrobních dávkách lišit.
- Je důležité, aby na stejný projekt nebyly dodány panely z různých výrobních dávek.
- Při provádění povrchové úpravy jsou všechny panely měřeny barevným spektrometrem a měřičem lesku, aby se zajistily minimální odchylky mezi dávkami.



Tolerance barevné odchylky je $\leq 2 \Delta E$ mezi etalonem a produkovaným výrobkem.



Tolerance lesku mezi etalonem a produkovaným výrobkem je $\pm 10\%$.

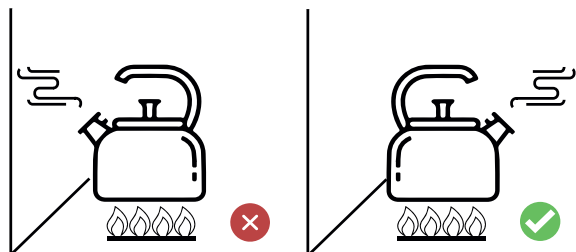
Péče a údržba

Funkčnost a odolnost panelů AluSplash je důkladně testována.

Podobně jako u jiných typů obkladových panelů je potřeba zajistit pravidelnou údržbu a péči. Jen tak lze zajistit, aby si panely zachovaly svůj estetický vzhled, barvu a lesk.

Aby byla zachována kvalita lakovaných panelů, MUSÍ být dodržovány všechny Pokyny pro péči a údržbu. Nedodržením pokynů dojde ke zrušení záruk na produkt.

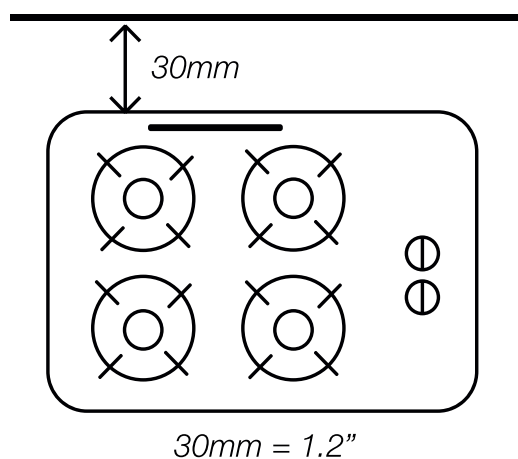
- Doporučujeme na všechny panely z kolekce AluSplash Essential, Elegance a AquaLine High Gloss aplikovat ochranný sprej Vuplex®, který zabrání vzniku mikroškrábanců a odpuzuje nečistoty. Není-li Vuplex ve vaší zemi k dispozici, čistěte povrchy panelů vlažnou vodou a měkkým hadříkem z mikrovlákna. Na povrch panelu NEPOUŽÍVEJTE rozpouštědla nebo agresivní čističe.
- Na matné panely z kolekce Matt nepoužívejte Vuplex ani silné čističe. Povrchy panelů čistěte pouze vlažnou vodou a měkkým hadříkem z mikrovlákna. AluSplash spolupracuje s výrobcem přípravku Vuplex na vytvoření nového složení, které bude vhodné i pro matné panely.
- Na povrch panelů nepoužívejte ocelové houbičky, drátěné kartáče nebo jiné abrazivní čisticí prostředky.
- K čištění povrchu nepoužívejte čisticí prostředky na bázi kyselin nebo bělidel ani žádné jiné gely, prášky nebo tekutiny určené na odstraňování skvrn. Nedoporučujeme rovněž ani roztoky, jejichž základem je jedlá soda.
- Některé potraviny a koření, jako je inkoustové barvivo z mořských živočichů a kurkuma, mohou na povrchu panelu zanechat skvrnu natrvalo. Při vaření s nimi je proto potřeba pracovat opatrně.
- Nečistěte povrch panelu, pokud je horký. Počkejte na zchladnutí povrchu na pokojovou teplotu.
- Neumisťujte k panelům ostré předměty, jako jsou nože. Mohlo by dojít k poškrábání povrchu.



- Zajistěte, aby hubice varné konvice nesměřovala přímo na panel. Horká pára nebo vařící voda uvolněná z konvice může způsobit poškození nebo změnu barvy panelu.
- Varnou konvici vždy otočte tak, aby hubice směřovala od panelu, viz obrázek.

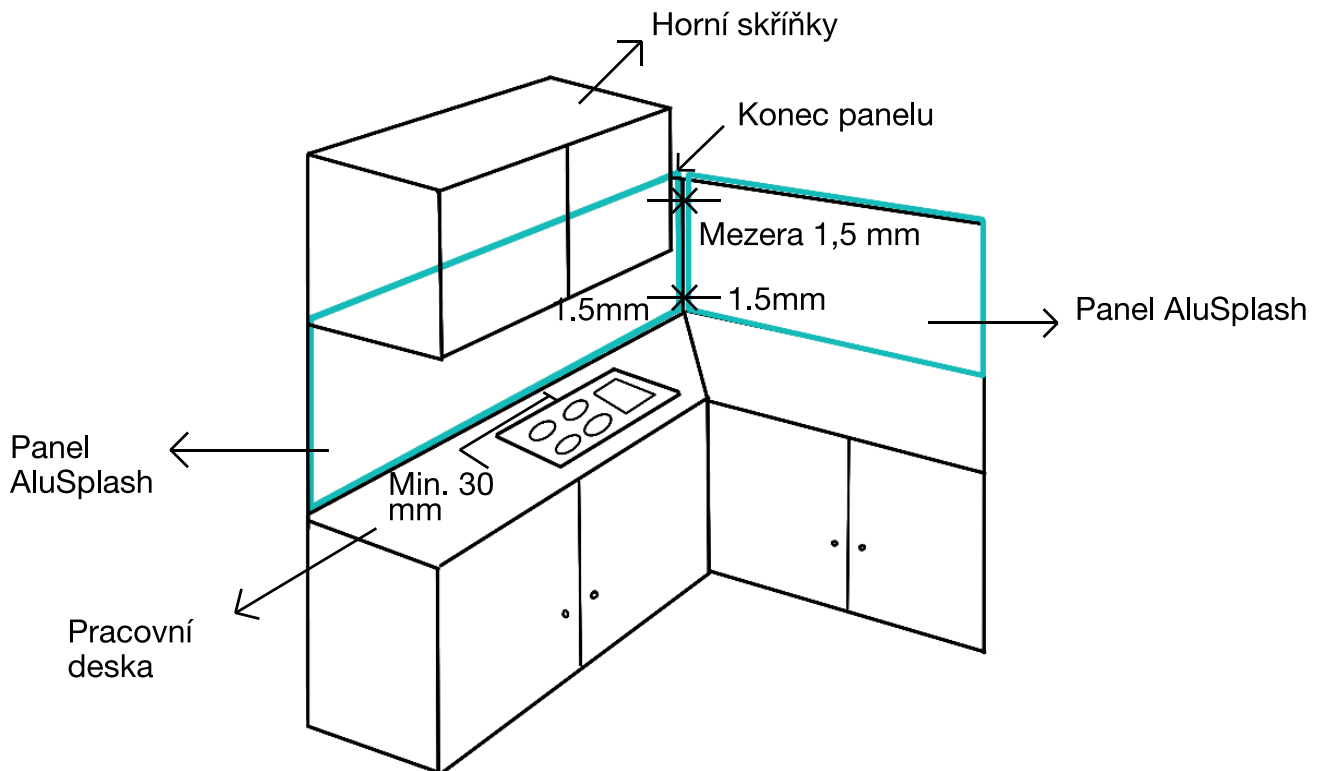


- Při vaření v blízkosti panelu vždy používejte poklici na hrnce nebo pánve.
- Zmírněte plamen plynového sporáku, aby nepřesahoval přes okraje hrnce nebo pánve.

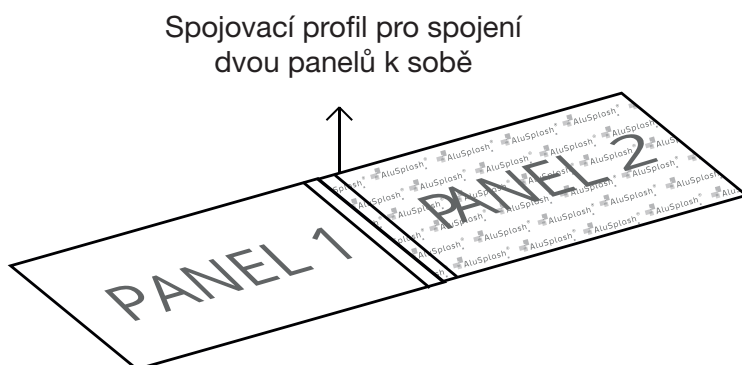


- Mezi varnou deskou a instalovaným panelem AluSplash musí být dodržena mezera minimálně 30 mm.
- Mezi panelem AluSplash a pracovní deskou, ale i na koncích pracovní desky, musí být vytvořena expanzní mezera široká 1,5 mm.

Péče a údržba



- Pokud k sobě spojujete dva či více panelů pomocí spojovacího profilu, není vyžadována expanzní mezera mezi dvěma spojovanými panely. Expanzní mezery jsou velmi důležité z důvodu tepelné roztažnosti materiálu při vaření.



- Pokud nejsou vytvořeny expanzní mezery, může dojít k vyboulení panelu.

Montážní pokyny

Montáž je nejprve potřeba pečlivě naplánovat. Až poté začnete řezat panely.

Při spojování dvou či více panelů vždy zkontrolujte štítek na každém balení, kde je uvedeno číslo výrobní dávky.

Panely z různých výrobních dávek mohou mít barevné odchylky. Zkontrolujte proto číslo dávky vytisknuté na ochranné fólii.

Několik užitečných rad před zahájením montáže

- Vyberte způsob montáže (viz níže).
- Před zahájením práce s panely zkontrolujte, že máte připraven veškerý materiál a nářadí.
- Změřte prostor, do kterého chcete instalovat panel AluSplash. Svá měření pečlivě zkontrolujte a ověřte.
- Nezapomeňte při práci používat vhodné ochranné pracovní prostředky a pomůcky.
- Panely přenášejte vždy ve dvou osobách, aby nedošlo k poranění.
- Zkontrolujte, zda jsou všechny hrany vodorovné.
- Rozměry si označte na zadní stranu panelu a poté pokračujte v práci z této strany.
- Před zahájením montáže a po řezání vždy nejprve nasucho vyzkoušejte, zda se výsledný tvar vejde do předpokládaného místa a zda všechny součásti správně líčují.
- Pokud se práce nedaří podle představ, požádejte o pomoc profesionály.



Nářadí a materiály vyžadované pro montáž

Nářadí pro řezání a frézování:

- Okružní pila (kotouč pro řezání hliníku) - např. Festool TS 55 REBQ-Plus s pilovým kotoučem HW 160x2,2x20 TF52
- Vysavač - např. Festool CTL MIDI I - pro zajištění odsávání hliníkových špon z řezu
- Ruční frézka na hliník (doporučena) - např. Festool OF 1010 EBQ-Plus s frézou ve tvaru V HW S8 D18-90°/Alu
- Přímočará pila (čepel pro řezání hliníku) na vyřezávání otvorů pro zásuvky
- Vrtačka (použijte vrtáky HSS) k předvrtání otvorů pro zásuvky - např. Festool DRC 18/4 5,2/4,0 I-Plus
- Svinovací metr
- Brusný papír
- Dvě sklenářské přísavky
- Pracovní nůž
- Krycí páska
- Vodováha
- Neutrální vytvrzovací silikonové lepidlo
- Pistole na kartuše
- Oboustranná lepicí páska
- Distanční podložky 1,5 mm



OKRUŽNÍ PILA



FRÉZKA



VYKRUŽOVACÍ PILA



VRTAČKA



VYSAVAČ

Tři doporučené způsoby montáže

Kontinuální metoda bez spáry

Tento způsob zajistí čistý a bezešvý povrch v místě vnitřních a vnějších rohů. Panely musí být frézovány, aby je bylo možné ohnout v místě vnitřních a vnějších rohů. Správný postup frézování a vytvoření V-drážky v panelech AluSplash najdete v sekci Frézování a ohýbání.

Co je potřeba: ruční frézka pro vytvoření V-drážky.

Na sraz

Tento způsob je jednoduchý, rychlý a může jej použít zručný řemeslník.

Ploché panely jsou spojovány pomocí spojovacího profilu, který je připevněn na ZADNÍ stranu panelu. Tento způsob nevyžaduje frézování ani ohýbání. Linie spojů však zůstávají viditelné.

Co je potřeba: plochý spojovací profil.

Využití zakončovacích profilů

Tento způsob montáže vyžaduje základní řemeslnou zručnost. Zakončovací profily budou připevněny na zadní plochu panelu. Tím se skryjí všechny přesahující hrany a vytvoří čistý a elegantní vzhled.



Frézování a ohýbání

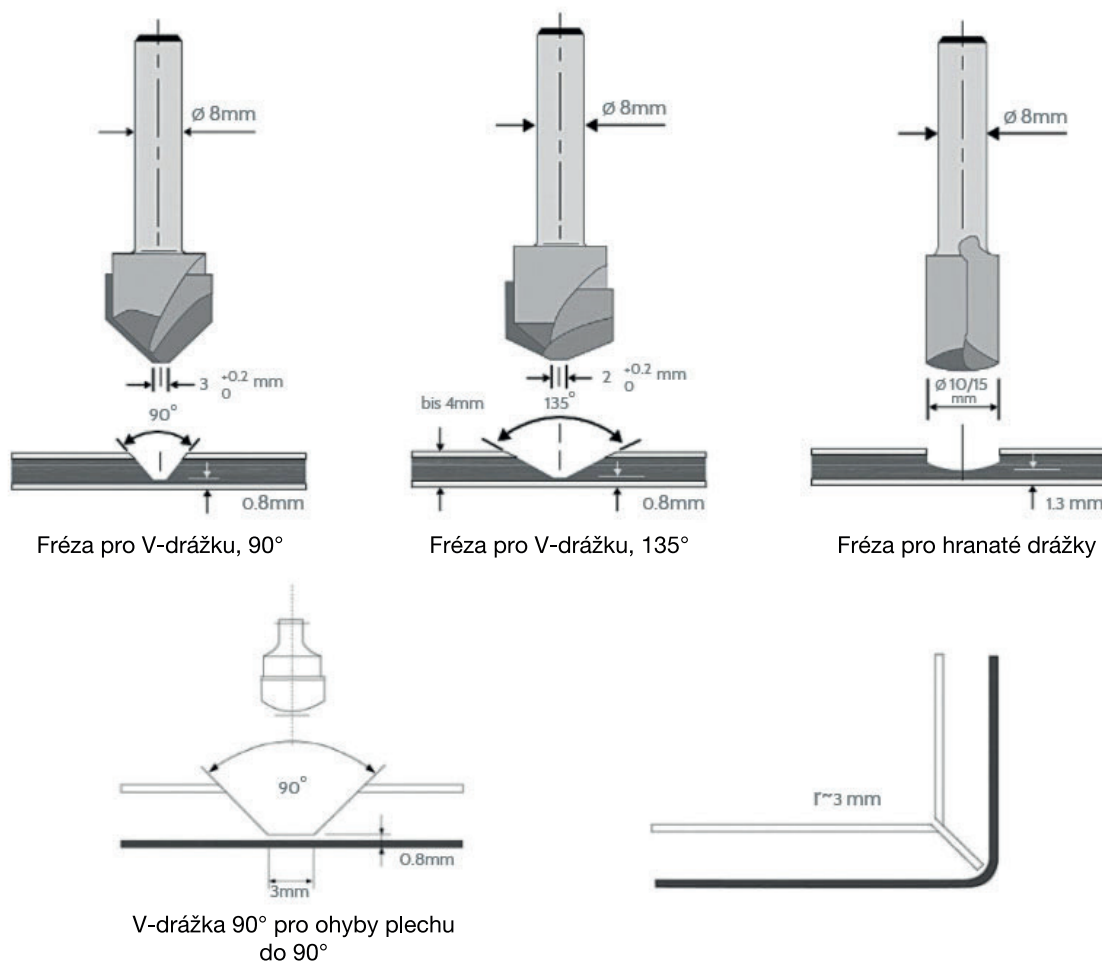
Panely AluSplash lze frézovat ruční frézou. Pro vytvoření V-drážky na zadní straně panelu lze použít frézu Festool OF 1010 nebo CNC frézu s plochou pracovní deskou.

Při obrábění NESMÍ dojít k profrézování celé tloušťky materiálu. Musí zůstat zachována vrstva jádra plechu o tloušťce minimálně 0,8 mm, aby se plech dal snadno ohnout. Je-li panel profrézován na menší tloušťku než 0,8 mm, dojde při ohýbání k popraskání lakované vnější plochy nebo k roztržení panelu.

Třísky pravidelně odstraňujte vysavačem nebo měkkým kartáčem.

Další informace a doporučené rychlosti frézování při používání ruční frézky Festool OF 1010 najdete na www.festool.com.

Tvarová fréza s válcovou stopkou pro ruční frézování.

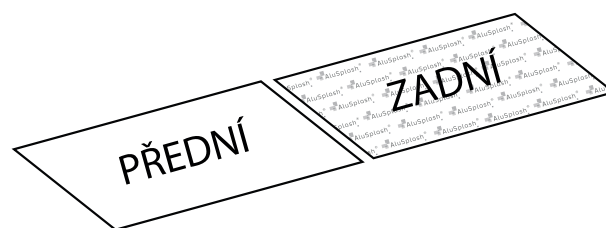
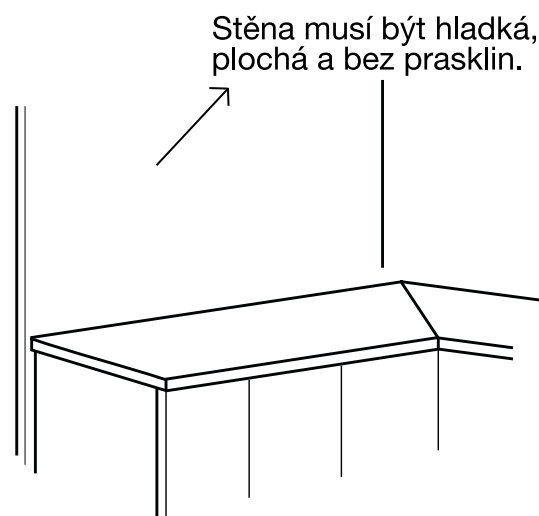


Šest základních kroků pro perfektní montáž

Krok 1: Příprava plochy a označení panelu

Všechny plochy stěny nebo stávajících obkladů musí být hladké, čisté a bez prasklin v omítce, bez velkých otvorů nebo roztrženého papíru. Brusným papírem vyhladte plochu stěny a sádrou opravte všechny praskliny. Pokud pokrýváte stěnu, na které jsou obkladačky, ověřte, že jsou pevně spojeny se stěnou.

Vždy zkontrolujte panel, zda při přepravě nedošlo k jeho poškození. Protože jsou panely AluSplash lakovány z obou stran, snadno může dojít k omylu a instalaci panelu z nesprávné strany. Krycí páskou označte polohu všech případných elektrických zásuvek na stěně a na ochrannou fólii napište slova PŘEDNÍ a ZADNÍ.



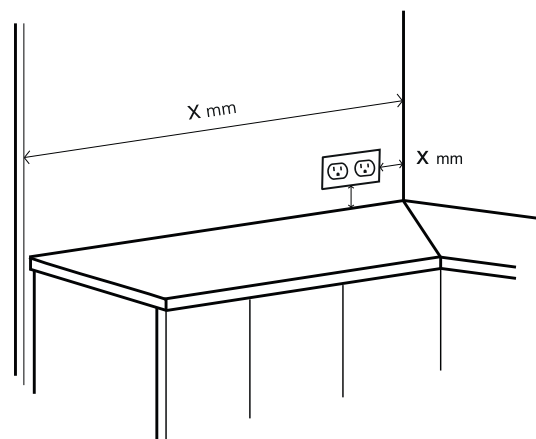
Krok 2: Měření

Měření provádějte pečlivě a raději je zopakujte. Chraňte panel AluSplash a položte jej čelní plochou na čistý povrch.

Změřte vzdálenost mezi horní hranou pracovní desky a spodní hranou horních skříněk. Dále změřte vzdálenost mezi stěnami (viz obrázek vpravo) a zaměřte pozice zásuvek podobně jako v případě celého panelu.

Všechny práce na elektroinstalaci musí provádět kvalifikovaný elektrikář.

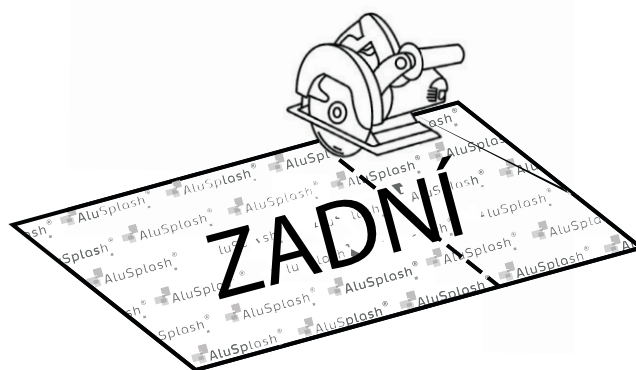
Zajistěte, aby mezi varnou deskou a instalovaným panelem AluSplash byla dodržena mezera minimálně 30 mm.



Krok 3: Řezání a umístění

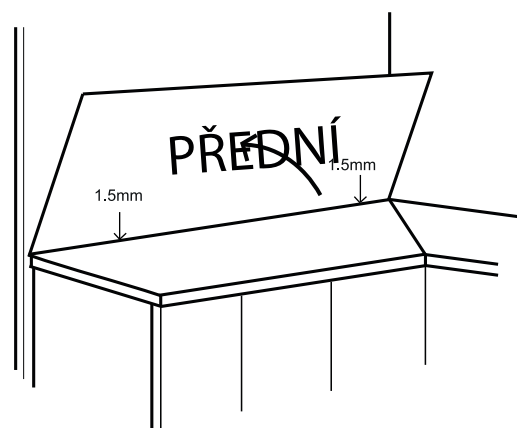
Pracujte ze ZADNÍ strany panelu. Nejprve zkratíte panel na délku pomocí okružní pily a následně vyvrtejte otvory pro el. zásuvky nebo vypínače s použitím vrtačky pro předvrtání a přímočarou pilu pro dokončení otvorů.

Podrobný postup najdete v instruktážním videu na naší webové stránce.



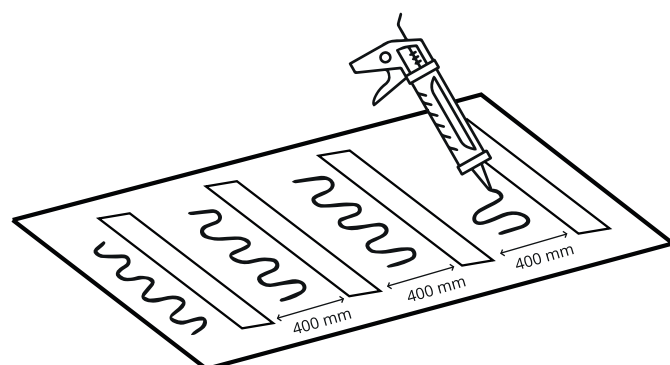
Krok 4: Zkouška na sucho

Přiložte panel ke stěně, jestli výsledné rozměry odpovídají předpokládanému výslednému umístění. Nepoužívejte žádný lepicí materiál. Je-li vše v pořádku, sejměte ochrannou fólii ze zadní strany panelu (označili jste ji popisem ZADNÍ). Zatím nesnímejte fólii z PŘEDNÍ strany. Nezapomeňte vytvořit expanzní mezeru širokou 1,5 mm mezi pracovní deskou a panelem a na koncích délky panelu.



Krok 5: Nalepení oboustranné lepicí pásky a aplikace silikonu

V rovných pruzích v odstupu 400 mm nalepte oboustrannou lepicí pásku na zadní stranu panelu. Poté mezi pruhy lepicí pásky aplikujte systémem cik-cak pistolí na kartuši neutrální vytvrzovací silikonové lepidlo, viz obrázek.



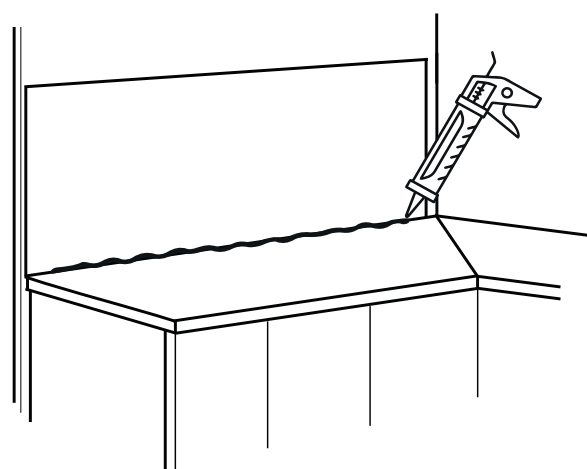
Krok 6: Montáž panelu

Přiložte a přilepte panel ke stěně. Poté strhněte ochrannou fólii. Při snímání fólie nepoužívejte nadměrnou sílu, aby nedošlo k posunutí přilepeného panelu. Po sejmutí ochranné fólie z pohledové strany nalepte krycí pásku okolo expanzních mezer širokých 1,5 mm, do kterých budete aplikovat silikon.

Naneste silikon do 1,5mm mezer mezi panely, mezi panelem a horní skříňkou a mezi panelem a pracovní deskou, aby se zabránilo vnikání vody. Hrany panelu je důležité ochránit silikonem, aby nemohlo dojít k vniknutí páry nebo vody.

TIP: doporučujeme ochrannou fólii strhnout jen v rozsahu několika centimetrů okolo hran, aby bylo možné aplikovat silikon. Teprve až po vytvrzení lepidla odstraňte zbytek ochranné fólie.

Po sejmutí ochranné fólie doporučujeme panely ošetřit sprejem Vuplex® a očistit hadříkem z mikrovlákna. Neplatí pro matné povrchy.



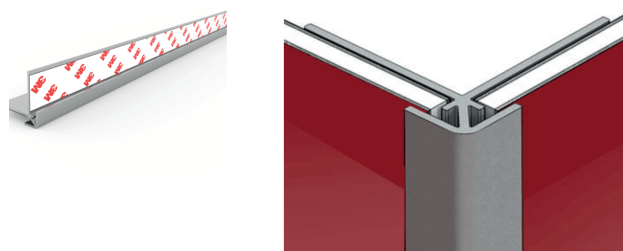
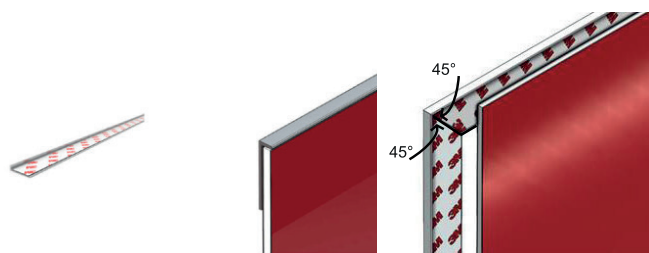
Profily

V nabídce jsou k dispozici také zakončovací a spojovací profily, které jednak chrání hrany, ale rovněž dodávají výsledku elegantní a čistý vzhled.

K dispozici jsou ve dvou povrchových úpravách: stříbrný elox a antracitová matná šedá.

Profily jsou opatřeny značkovou oboustrannou lepicí páskou 3M, která umožňuje rychlou a snadnou montáž.

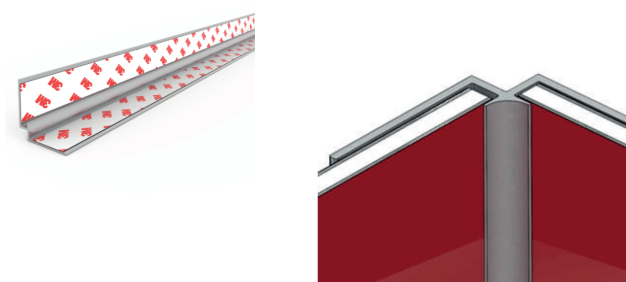
Upozornění: profily doporučujeme nalepit na zadní stranu panelu ještě před instalací panelu na stěnu.



Hranový profil L

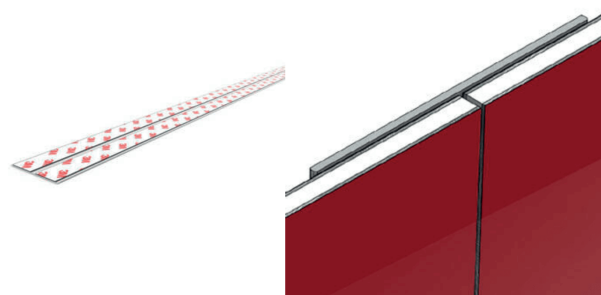
Nezbytný pro jakýkoli projekt. Elegantní a minimalistický profil tvaru L pomáhá zakrýt hrany panelu AluSplash a zajišťuje perfektní a profesionální zakončení.

Při rohovém spojování dvou hranových profilů L je nutné zaříznout profil na pokos v úhlu 45° (viz obrázek výše).



Vnější rohový profil

Tento hliníkový profil spojuje dva panely AluSplash při vytváření vnějšího rohu. V kombinaci s vnitřním rohovým profilem lze použít pro vytvoření boxu okolo potrubí nebo sloupů.



Vnitřní rohový profil

Tento profil spojuje dva panely AluSplash při vytváření vnitřního rohu. V kombinaci s vnějším rohovým profilem lze použít pro vytvoření boxu okolo potrubí nebo sloupů.

Spojovací profil

Spojovací profil je použit pro ploché spojení dvou panelů. Je to chytré a velmi jednoduché řešení, které poskytuje čisté a bezešvé spojení dvou panelů.

AluSplash

Technické údaje

Způsob testování / Norma	Výsledek
Tolerance rozměrů	
Tloušťka panelu	4 mm (± 0,2mm)
Délková tolerance (mm)	± 3mm
Šířková tolerance (mm)	± 2mm
Rozdíl úhlopříčky (mm)	≤ 3/mm
Shoda barevnosti	
REACH	Způsobilé
RoHs	Způsobilé
Netoxické	Způsobilé
AAMA 2605:2005	Způsobilé
Lakování a tolerance	
Tloušťka laku	≥ 25 μm
T-ohyb	2T
Tolerance barevnosti plných barev	Δ ≤ 2
Tolerance barevnosti metalických barev	Δ ≤ 2
Rozsah lesku	75 - 100%
Akceptovatelná tolerance změny lesku	± 10%
Drobné nedostatky povrchové úpravy	≤ 3/m ²
Tvrдость povrchu	HB
Údaje o povrchu	
Požadavky na povrch podle BS 6222 část 3	VYHOVUJE
Odolnost vodním parám dle BS EN 438 (1 hod.)	VYHOVUJE
Test ohřívání povrchu dle AS/NZS 5263.1.1	VYHOVUJE
Tvrдость laku (v Newtonech)	≥ 2,5N
Požární odolnost	
BS 476 Part 6 & 7 (Britská norma)	Třída 0
EN 13501 (Evropská unie)	B-S1 d0

Bezpečnostní materiálový list (MSDS)

Název výrobce:	Maxgrow Pte Ltd	Telefon:	+65-63382577
Adresa:	1, North Bridge Rd #14-05 High Street Centre, Singapore 179094	Číslo MSDS:	ALP/MX/1AP-00709
Název produktu:	Panely AluSplash z hliníkového kompozitu	MSDS schválil:	Health & Safety Dept
		Hodnocení nebezpečnosti:	Zdraví 1 Požár 0 Reaktivita 0

////////// BEZPEČNOSTNÍ VAROVÁNÍ //////////

Při řezání, frézování nebo vrtání mohou vznikat drobné prachové nebo kovové částice. Při ohřevu, tavení, svařování nebo tvrdém pájení mohou vznikat kovové výpary. Vdechování kovových výparů nebo prachových částic může způsobit podráždění horních cest dýchacích nebo horečku.

1. SLOŽENÍ

Hliník: CAS č.: 7429-90-5 Virgin (FR jádro): CAS č.: 21645-51-2

Recyklovaný polyetylen: CAS č.: 9002-88-4 Fluoruhlíkový povrch: CAS č.: 98728-78-0 & 88795-12-4

*Produkt neobsahuje azbest.

2. IDENTIFIKACE NEBEZPEČÍ

Produkt není klasifikován jako nebezpečný.

3. PRVNÍ POMOC

Zasažení očí: Pokud začnou pálit nebo bolet oči během mechanického zpracování v důsledku kontaktu s prachovými částicemi nebo kovovými úlomky, opatrně nadzdvihněte víčka a vypláchněte zasažené oči velkým množstvím čisté tekoucí vody. NENECHTE takto postiženou osobu, aby si mnula oči nebo je nechávala zavřené. Pokud jsou použity kontaktní čočky, nechte je vyjmout. Pokud podráždění přetrvává, vyhledejte okamžitou pomoc u lékaře.

Zasažení pokožky: V případě popálenin způsobených kontaktem s horkými materiály během svařování nebo jiných výrobních procesů opláchněte postiženou oblast velkým množstvím vody. Rychle vysvěčte kontaminovaný oděv. V případě vzniku popálenin nebo zarudnutí kůže okamžitě vyhledejte lékařskou pomoc.

Vdechnutí: Chraňte se správnými ochrannými prostředky (PPE). Pokud osoba při mechanickém zpracování vdechla velké množství prachových částic, okamžitě ji odveďte na čerstvý vzduch. Dekontaminujte a zahajte záchranné dýchání. Pokud došlo k zástavě dechu, proveďte CPR test a okamžitě zavolejte na tísňovou linku a požádejte o pomoc lékaře.

Spolknutí: Pokud při mechanickém zpracování dojde ke spolknutí prachových částic, okamžitě vyhledejte lékařskou pomoc. Postižené osobě, která je v bezvědomí nebo křeči, nikdy nevkládejte nic do úst. Kontaktujte toxikologické centrum.

4. HAŠENÍ

Prevence šíření požáru: V případě požáru v blízkosti míst, kde jsou výrobky skladovány, zakryjte výrobky nehořlavými plechy nebo suchým pískem, aby se zabránilo šíření ohně na další místa.

Hašení požáru: V případě hašení výrobku je velmi důležité nejprve okamžitě nasadit dýchací přístroj. Účinné hašení zajistí polévání velkým množstvím vody. Lze rovněž použít hasicí přístroje na bázi oxidu uhelnatého, suchého chemického prášku nebo pěnové hasicí přístroje. Okamžitě volejte hasiče.

Hasicí média: voda, hasicí přístroje na bázi suchého chemického prášku, pěny, oxidu uhelnatého nebo halonu.

5. OPATŘENÍ V PŘÍPADĚ NÁHODNÉHO ÚNIKU

Metoda zadržení: žádné zvláštní požadavky.

Požadavky na hlášení: nejsou k dispozici.

6. MANIPULACE A SKLADOVÁNÍ

Při manipulaci: použijte rukavice, abyste ruce ochránili před poškrábáním a pořezáním od okrajů panelu.

Při skladování: produkty skladujte ve vodorovné poloze tak, aby při jejich stohování nedocházelo k prohýbání. Skladujte je na suchém a chladném místě, mimo dosah deště nebo chemikálií, jako jsou kyseliny, zásady, oxidační činidla, chloridy, organická rozpouštědla a jiskry nebo přímý oheň.

7. OSOBNÍ OCHRANA A OMEZENÍ PŮSOBNÍ Vlivu

Větrání: skladové nebo výrobní prostory musí být dostatečně větrány.

Ochranné oděvy a prostředky: použijte chemikáliím odolné ochranné rukavice, obuv a zástěry, abyste předešli nadměrnému nebo opakovanému kontaktu s kůží.

Při mechanickém zpracování musíte používat ochranu zraku.

Bezpečnostní zázemí: doporučujeme v blízkosti pracoviště vybudovat zázemí vybavené lékárníčkami, které dále umožňuje rychlý proplach očí nebo osprchování.

Osobní hygiena: důrazně doporučujeme po práci nebo manipulaci s výrobky mýt ruce.

8. FYZICKÉ A CHEMICKÉ CHARAKTERISTIKY

Bod varu	Přibližně 2500°C u hliníku
Teplota tavení	Přibližně 645°C u hliníku
Hustota	2,7g/cm ³ u hliníku / 0,89 až 1,54 g/cm ³ u PE jádra
Vzhled	Pevný hliník, kompozitní polyethylenový materiál
Zápach	Neznámý
Rozpustnost	Nerzpustné ve vodě
Hustota par (Air =1)	Těžší než vzduch

9. STABILITA A REAKTIVITA

Stabilita	Stabilní při Normálním používání
Polymerizace	není známo
Nebezpečný rozklad produktu	není známo
Chemická nekompatibilita	není známo
Podmínky, kterým je třeba se vyhnout	není známo
Další komentáře	není známo
Náchylnost k oxidaci	není známo
Reaktivita s vodou	není známo
Vlastní reaktivita	není známo
Nebezpečí exploze částic	není známo
Další reaktivita	není známo

10. TOXIKOLOGICKÉ INFORMACE

Produkt není klasifikován jako nebezpečný.

11. EKOLOGICKÉ INFORMACE

Produkt nepředstavuje ekologické ohrožení. Je netoxický a 100% produktu lze na konci životnosti recyklovat.

12. POKYNY K LIKVIDACI

Doporučujeme produkt odevzdat k recyklaci v odpovídajícím zařízení, kde je možné oddělit hliníkový povrch od polyethylenového jádra. Produkt je nutné likvidovat správným způsobem v souladu s nařízeními.

13. INFORMACE O PŘEPRAVĚ

Produkt je pro účel přepravy zabalen v dřevěných krabicích. Zajistěte, aby nedošlo k namočení palet.

14. OMEZENÍ

Nejsou známa žádná omezení.

15. ZŘEKnutí SE ODPOVĚDNOSTI

Informace uvedené v tomto bezpečnostním listu (MSDS) vycházejí z údajů, které jsou k datu přípravy tohoto textu považovány za přesné. Výše uvedené informace jsou poskytovány pod podmínkou, že strany přebírající produkt samy rozhodnou o vhodnosti produktu pro jejich konkrétní účel a převezmou riziko za použití produktu. V SOUVISLOSTI S PŘESNOSTÍ NEBO ÚPLNOSTÍ POSKYTNUTÝCH INFORMACÍ, S VÝLEDKY POUŽÍVÁNÍ TĚCHTO INFORMACÍ NEBO VÝROBKU, S BEZPEČNOSTÍ VÝROBKU NEBO NEBEZPEČÍM SOUVISEJÍCÍM S JEHO POUŽITÍM NENÍ VYJADŘOVÁNA NEBO NAZNAČOVÁNA ZÁRUKA OBCHODOVATELNOSTI, VHODNOSTI KE KONKRÉTNÍMU ÚČELU ANI JAKÁKOLI JINÁ ZÁRUKA.

Společnost Maxgrow Pte Ltd nepřijímá žádnou odpovědnost ani odpovědnost za jakékoli škody nebo úrazy způsobené neobvyklým používáním nebo nedodržením doporučených postupů.

VYLOUČENÍ ZÁRUKY

Tato záruka se za žádných okolností nevztahuje na následující:

- a) Nedodržení postupů montáže nebo výroby panelů podle pokynů uvedených v Uživatelské a montážní příručce společnosti, včetně, ale ne výhradně, instalace panelů AluSplash blíže než 30 mm k infračerveným, indukčním a plynovým varným deskám, nebo nevytvoření 1,5mm mezery mezi pracovní deskou a panelem nebo nevytvoření expanzní mezery 1,5 mm z důvodu tepelné roztažnosti v případě instalace panelů na sraz vedle sebe.
- b) Jakékoli odchylky barev, vzorů a odstínů oproti vzorníku nebo tištěným ilustracím.
- c) Jakékoli škrábance nebo skvrny na povrchu panelu v důsledku běžného používání a opotřebení. Použití abrazivních čisticích prostředků nebo čisticích houbiček na hrnce může poškrábat povrch a proto je nutné jejich použití zcela vyloučit.
- d) Ze záruky jsou vyloučena poškození způsobená nedodržáním těchto doporučení a všech ostatních pokynů v Příručce pro péči a údržbu společnosti.
- e) Poškození povrchu panelu působením horké páry, horkého vzduchu nebo vroucí vody z konvic, hrnců a pánví, toustovačů a dalšího kuchyňského vybavení.
- f) Poškození nebo skvrny na povrchu panelu při potřísnění panelu potravinami, nápoji a kořením, jakými jsou inkoustové barvivo z mořských živočichů nebo kurkuma a jiné podobně barvicí potraviny, koření nebo nápoje.
- g) Jakékoli odchylky v barvě nebo odstínu z důvodu nedodržení stejného směru montáže podle šipek na ochranné fólii.
- h) Rozdílné barvy nebo odstíny způsobené použitím panelů z různých výrobních dávek.
- i) Selhání lepidla, těsnění nebo jiného příslušenství nebo selhání jakéhokoli utěsněného nebo vyplněného spoje.
- j) Díly, materiál nebo vybavení, které společnost nevyrábí.
- k) Běžné vyblednutí a změny barvy (je třeba zabránit přímému slunečnímu záření)
- l) Venkovní instalace.
- m) Poškození nebo závady panelů způsobené nesprávnou manipulací, výrobou, zpracováním nebo montáží.
- n) Pokud je závada minimální nebo nepodstatná a nelze ji po montáži panelu na stěnu vizuálně a zřetelně rozpoznat.
- o) Pokud nebude reklamace uplatněna do 21 dnů od zjištění závady nebo poškození panelu.
- p) Pokud byl panel přemístěn z původního místa instalace.
- q) Pokud panel nebyl používán, udržován a čištěn podle pokynů uvedených v sekci Péče a údržba na webových stránkách společnosti.
- r) Závady způsobené korozí okrajů nebo uvolněním laminace vlivem trvalého vystavení vodě nebo páře, pokud okraje panelů nejsou utěsněny silikonovým tmelem nebo nejsou zakryty hranovým profilem, který utěsňuje hrany a zabraňuje jejich přímému a trvalému vystavení vodě a páře.
- s) Poškození způsobená během přepravy.
- t) Poškození způsobená nesprávným zabalením panelů.

- u) Poškození nebo závady způsobené na materiálu jádra nebo povrchu panelů vlivem vlhkosti nebo jinou kontaminací škodlivou pro panely z důvodu nesprávné montáže nebo nevhodného skladování panelů.
- v) Případná nekompatibilita mezi panely a jakýmkoli typem silikonu nebo jiného spojovacího materiálu používaného koncovým uživatelem nebo jakoukoli třetí stranou.
- w) Poškození nebo vady panelů způsobené nebo vzniklé v důsledku požáru a následných akcí, občanských nepokojů a válečných činů, vandalismu nebo zneužívání, přepravy z továrny společnosti nebo skladů dovozců nebo prodejců do místa určení projektu nebo další události mimo přiměřenou kontrolu nebo očekávání společnosti.
- x) Nedodržování zákonů, předpisů, stavebních předpisů, bezpečnostních předpisů nebo jakýchkoli jiných platných nařízení v místě dodání nebo montáže panelů.
- y) Zásah vyšší moci, jako jsou přirozené události nebo jiné okolnosti, které společnost nemůže ovlivnit.
- z) Jakékoli další události mimo přiměřenou kontrolu nebo očekávání společnosti.

DŘEVO JE NÁŠ SVĚT | DREVO JE NÁŠ SVET

JAF HOLZ spol. s r.o.

Vyškov 682 01, Pustiměřská 717/9
T: +420 517 325 811, E: vyskov@jafholz.cz

Brandýs n/L. 250 01, Průmyslová 1893
T: +420 326 901 000, E: brandys@jafholz.cz

Vlašim 258 01, Domašín 275
T: +420 317 842 486, E: domasin@jafholz.cz

Rokycany - Nové Město 337 01, U Bílé haldy 1123
T: +420 371 722 251, E: rokycany@jafholz.cz

Česká Třebová 560 02, Semanínská 2097
T: +420 465 519 810, E: ceska.trebova@jafholz.cz

Ostrava - Krásné Pole 725 26, Družební 702
T: +420 596 940 880, E: ostrava@jafholz.cz

Vodňany 389 01, Ůičenická 1282
T: +420 383 355 511, E: vodnany@jafholz.cz

JAF HOLZ Slovakia, s.r.o.

Špačince 919 51, Hospodárska 448
T: +421 33 592 51 11, E: spacince@jafholz.sk

Žilina 010 01, Kamenná 1
T: +421 41 707 02 33, E: zilina@jafholz.sk

Ličartovce 082 03, Ličartovce 300
T: +421 51 746 46 11, E: licartovce@jafholz.sk

Sliač 962 31, Sielnica 1100
T: +421 45 683 05 12, E: sielnica@jafholz.sk