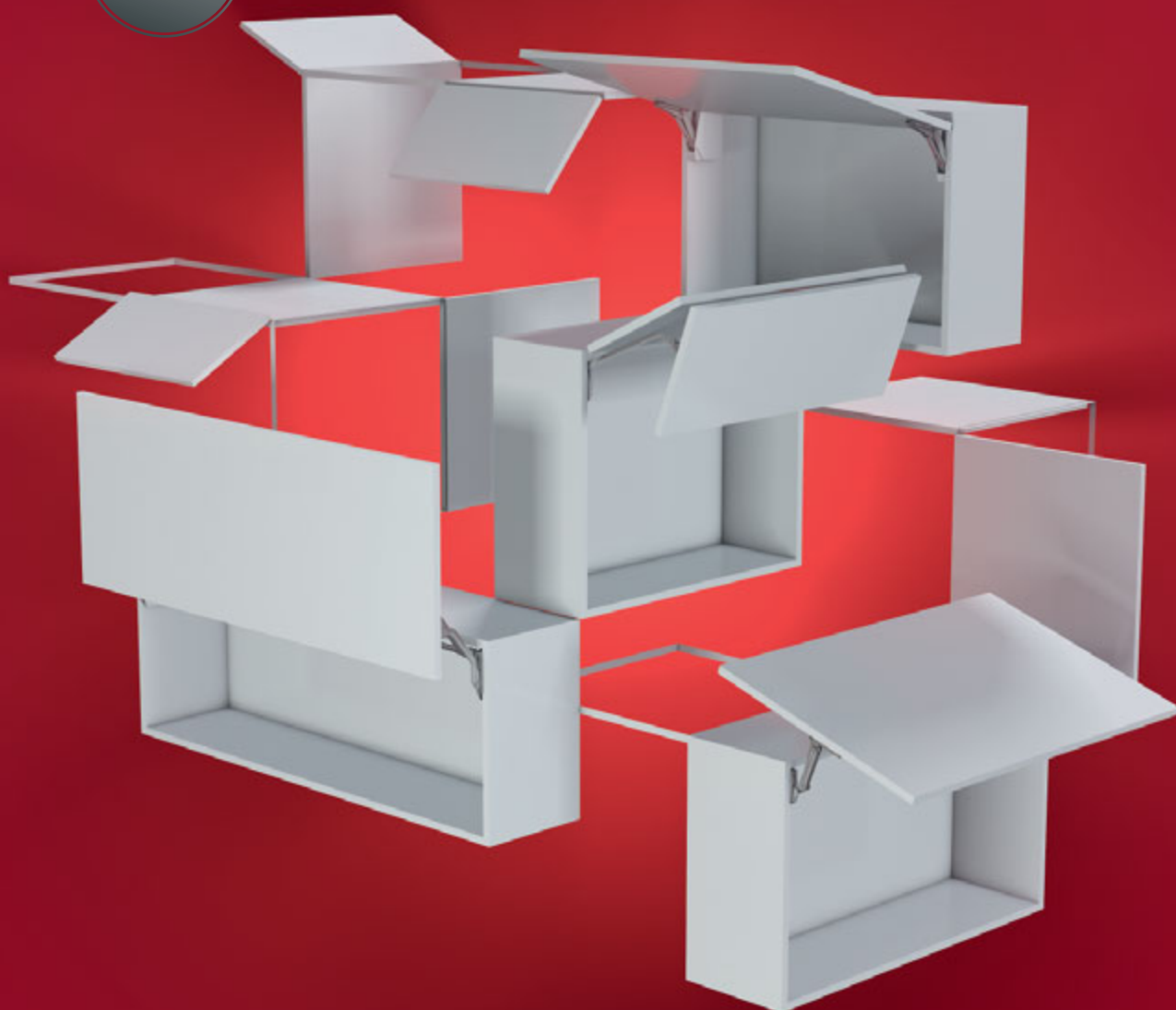


NOVÁ VOLNOST POHYBU. FREE.

SORTIMENT VÝKLOPNÉHO KOVÁNÍ HÄFELE.

ENGINEERED
BY HÄFELE







TENČÍ

LEHČÍ

JEDNODUŠŠÍ

ELEGANTNÍ OTEVÍRÁNÍ.

VÝKLOPY PRO **MAXIMÁLNÍ
VOLNOST POHYBU.**
ENGINEERED BY HÄFELE.

Výklopné kování Free family představuje novou volnost pohybu. Otevírá další možnosti pohledových a technických vlastností designu a má hmatatelné výhody ve srovnání s klasicky otevíranými dvířky. Především však nábytku a místnostem poskytuje netušenou eleganci a lehkost. Nezáleží na tom, zda je výklopný mechanismus zvednutý, sklopený, otočený nebo složený – neustále poskytuje přidanou hodnotu. A v neposlední řadě je práce s ním mnohem pohodlnější.

Více než 90 let zkušeností s nábytkovým kováním, jejich návrhem a úzkým propojením s trhem a lidmi, kteří s nábytkovým kováním pracují každý den, nás přivedlo k vývoji této řady výrobků. Bylo inspirováno potřebami, které na trhu teprve v budoucnu vyvstanou. Řada Free family splňuje požadavky na zcela novou úroveň kreativní volnosti, volbu materiálu, design, jednoduchost montáže a pohodlné ovládání.

INTELIGENTNÍ VYUŽITÍ MÍSTA.

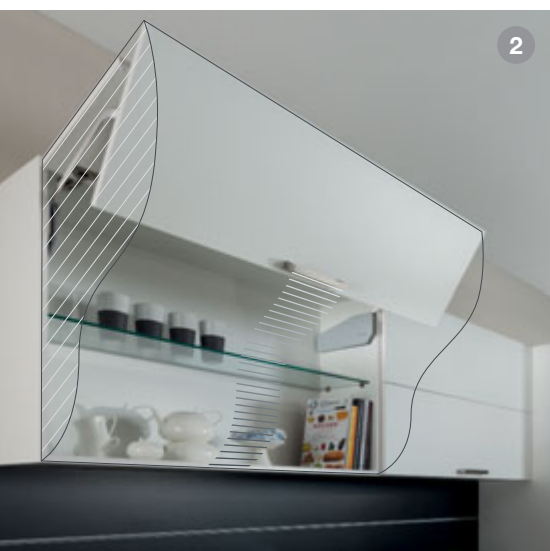
VĚTŠÍ SVOBODA PŘI NÁVRHU VĚTŠÍ MOŽNOSTI POUŽITÍ.
ENGINEERED BY HÄFELE.

Běžné způsoby otevírání vyžadují značný prostor pro pohyb velkých čelních dveří. Kování Free family velmi kreativním způsobem mění geometrii otevírání. Tento typ otevírání je zaměřen na zajištění volného

prostoru nebo na vhodnost k zamýšlenému použití. Hlavním cílem je soustředit se na zákazníka a jeho potřeby, ne na technologii.



1



1. Free flap

Klasické otevírání s úhly otevření 90° a 107° pro dvířka střední a menší výšky. Shora je vyžadováno méně místa. Kompaktní rozměry pro méně hluboké korpusy. K dispozici ve dvou modelech, v závislosti na hmotnosti dvířek.

2. Free fold

Ideální pro vysoko umístěné čelní panely. Při otevírání je vyžadováno méně volného místa a pouze malý prostor shora. Úchytka je kdykoli v dosahu. Nabízí zajímavé možnosti designu.

3. Free swing

Elegantní geometrie pohybu. Dvířka se otáčí podél říms a svítidel umístěných v podhledu. Je velmi vhodné pro velká dvířka. Vnitřek skříňky je neuvěřitelně snadno přístupný.

4. Free up


Uvolňuje celý prostor před skříňkou. Lze jej využít v kombinaci s čelními panely nebo korpusy montovanými ve vyšší poloze. Vytváří praktické úložiště ve vysokých skříňkách, například pro elektrické spotřebiče. Vnitřek skříňky je velmi snadno přístupný.

VÝKLOPY MÍSTO DVÍŘ

VÝHODY:

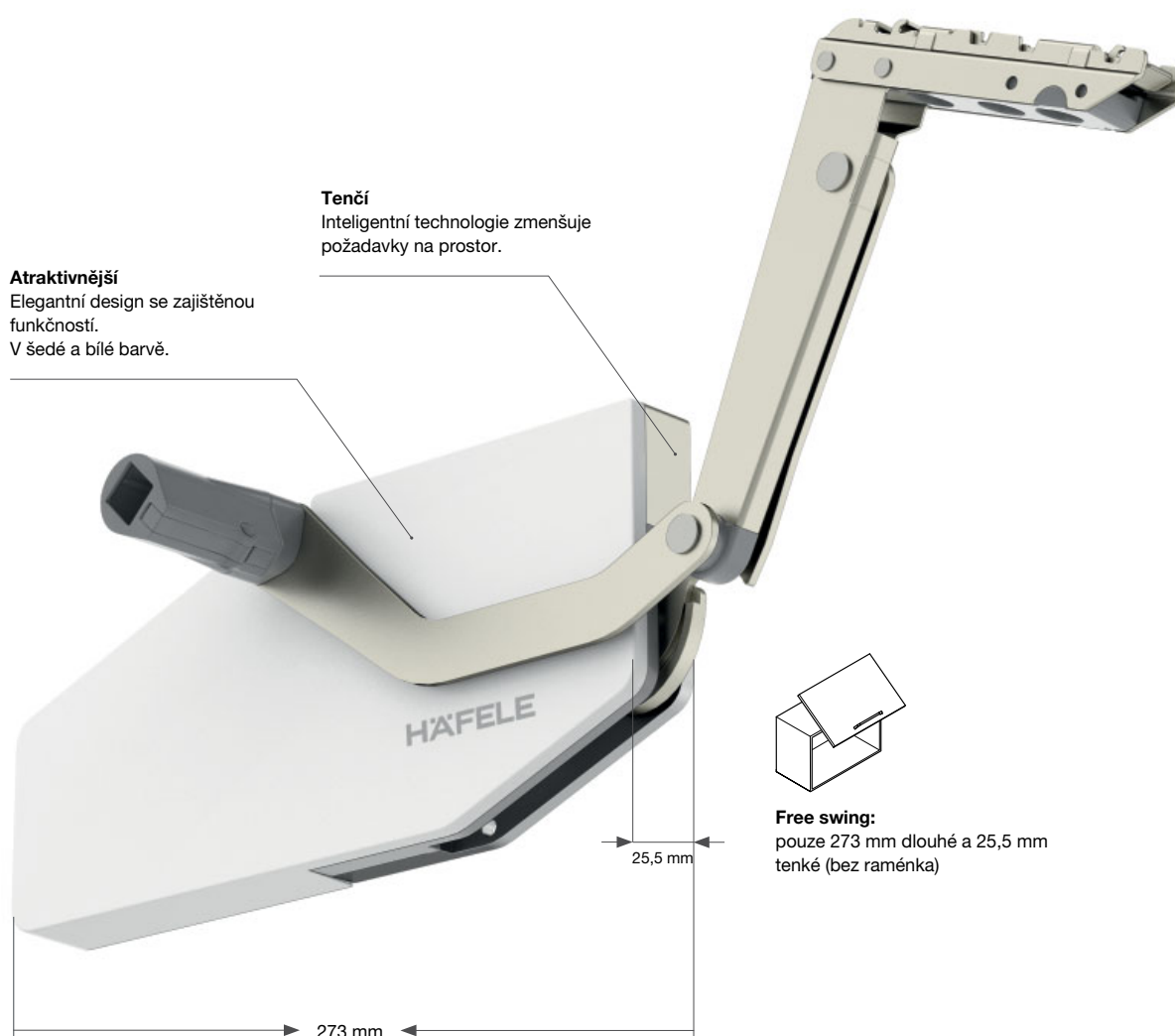
1. MÁTE PŘÍSTUP KE S
- VŠECH STRAN. 2. VĚT
- ŠIROKÉ ČELNÍ PANELE
- UDEŘÍTE O OTEVŘENÁ
4. JEDNOTNÉ SVISLÉ M
- NÁSTĚNNÝMI A SPOD
5. MANIPULACE LEHK

EK

SKŘÍŇCE  ZE
TŠÍ STABILITA  PRO
Y. 3. NEHROZÍ, ŽE SE
Á  DVÍŘKA.
MEZERY MEZI 
NÍMI SKŘÍŇKAMI.
Á JAKO PÍRKO. 

MALÉ ROZMĚRY S POZORUHODNOU FUNKČNOSTÍ.

KONSTRUKCE S ÚSPOROU PROSTORU. ENGINEERED BY HÄFELE.



Kování Free, to jsou závěsy a výklopy v jednom – díky tomu je jednak zmenšen prostor, který kování ve skříňce vyžaduje, ale také vypadá mnohem elegantněji. Při návrhu průběhu síly 3pružinového systému a geometrie pohybu kování bylo postupováno velmi důsledně. Proto je celá konstrukce kování velmi tenká. Diskrétně ustupuje do pozadí.

Stylové krytky s matným povrchem jsou k dispozici v diskrétní šedé a bílé barvě. Logo Häfele nanosené velmi kvalitní tiskovou technologií je možné nahradit logem konkrétního zákazníka.

Kování Free family rovněž otevírá zcela nové možnosti pro design. Kování je možné použít na celoskleněné čelní panely nebo různé tloušťky materiálu. V případě Free fold je dokonce možnost kombinace různých materiálů.

TENČÍ

LEHČÍ

JEDNODUŠŠÍ

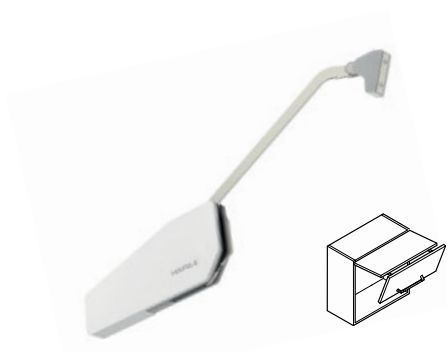


Více prostoru – tenké, diskretní kování zvětšuje použitelný prostor v interiéru.

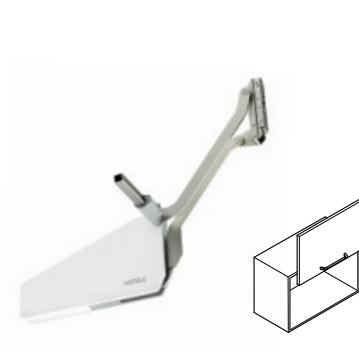
Větší svoboda designu – kování Free umožňuje využití mnoha různých typů materiálů pro čelní panely.



Free flap 1.7:
pouze 108 mm dlouhé a 36 mm tenké



Free fold:
pouze 288 mm dlouhé a 25,5 mm tenké



Free up:
pouze 277 mm dlouhé a 25,5 mm tenké

Free flap 3.15:
pouze 131 mm dlouhé a 36 mm tenké

PŘIDANÁ HODNOTA PRO KAŽDODENNÍ ŽIVOT.

SNADNÉ A **KOMFORTNÍ** POUŽÍVÁNÍ. ENGINEERED BY HÄFELE.

Vývoj kování se zaměřil hlavně na maximální výhody pro koncové uživatele. Snazší ovládání se rychle stalo tématem číslo jedna. Häfele stanovilo nové standardy pro řadu Free. Free přivádí otevírání a zavírání skříněk do zcela nové dimenze.

1. POHYB LEHKÝ JAKO PÍRKO

S výklopy je možné pohybovat s minimálním úsilím. Při otevírání nebo zavírání. Dokonce i těžkými dvířky.



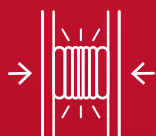
TENČÍ

LEHČÍ

JEDNODUŠŠÍ

2. JEMNÉ OTEVÍRÁNÍ A ZAVÍRÁNÍ

Neutlumené dorazy jsou již minulostí. Zakončení pohybu je jemné a tiché v obou směrech.



3. VÍCEPOZIČNÍ ZASTAVENÍ

Dvířka jsou spolehlivě držena v libovolné poloze, bez ohledu na jejich hmotnost. Úchytka je tak neustále v dosahu.



4. PUSH TO OPEN (FREE FLAP)

Pro čelní panely bez úchytek. Jemné zatlačení na spodní hranu dvířek je pootevře o několik centimetrů (volitelně). To usnadňuje manipulaci s dvířky.



5. BEZPEČNOSTNÍ ZASTAVENÍ (FREE FOLD)

Kování Free fold obsahuje ochranu proti uskřípnutí prstů. Bezpečnost především.



JEDNODUŠŠÍ UŽ TO SNAD BÝT NEMUŽE.

RYCHLEJŠÍ MONTÁŽ ŠETŘÍ ČAS. ENGINEERED BY HÄFELE.

Působivou výhodou kování Free family je jedinečně snadná a rychlá montáž. Od montáže jednou rukou a šroubování kování do korpusu až po nacvaknutí čelního kování:

všechny pracovní úkony jsou optimalizovány tak, aby montážník šetřil svůj čas a pracoval mnohem efektivněji.



VRTACÍ ŠABLONY Z PLEXISKLA

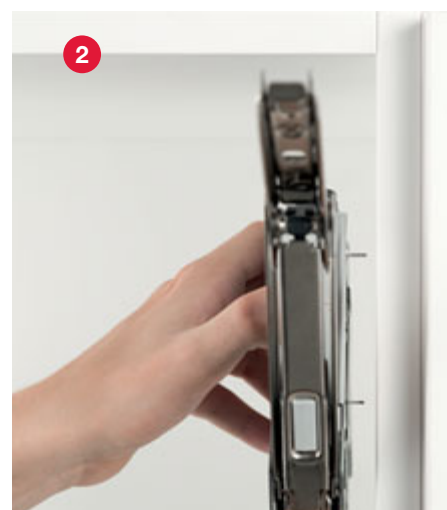
Přesné rozmístění vrtaných otvorů je snadnější díky tvrzeným šablonám.

ARTIKLOVÁ ČÍSLA VRTACÍCH PŘÍPRAVKŮ

Boční panel Free flap:	372.91.023
Boční panel Free fold:	372.37.050
Boční panel Free up:	372.33.050
Boční panel Free swing:	372.34.050
Čelní panel Free flap, Free fold, Free up, Free swing:	372.64.893

JEDINEČNÉ PŘÍPRAVKY

Pro bezpečné držení kování při montáži jednou rukou.



TENČÍ

LEHČÍ

JEDNODUŠŠÍ

PŘEDMONTOVANÉ EUROŠROUBY

Jsou součástí kování, stačí je jen dotáhnout.



3



NAPROSTO JEDINEČNÉ
MONTÁŽ LZE PROVÁDĚT
JEDNOU RUKOU!

ENGINEERED
BY H. FELE



4



5

cvak

ČELNÍ KOVÁNÍ SE SYMETRICKÝMI OTVORY

Pro pohodlnou montáž bez protimomentu.

MONTÁŽ NACVAKNUTÍM

Montáž kování je jednoduchá a bezpečná. Rovněž demontáž lze provádět bez nástrojů.

POHODLNÉ NASTAVENÍ

Přidrzná síla kování se snadno nastavuje zepředu.
To stejné platí i pro nastavení mezer –
ve třech směrech.



6



HOTTELE

FREE FLAP.

ZÁVĚS A VÝKLOP V JEDNOM.

- > Úhel otevření 90° a 107°
- > Kompaktní rozměry pro korpusy od hloubky 109 mm
- > Verze 1.7 pro dvířka až do výšky 450 mm
- > Verze 3.15 pro dvířka až do výšky 650 mm
- > Krytku pro verzi 3.15 lze použít i pro verzi 1.7 (jednotný vzhled v interiéru)
- > Velmi vhodné v kombinaci s římsami
- > Funkce otevření zatlačením pro čelní panely bez úchytek - Push to open
- > Všechny výhody Free family

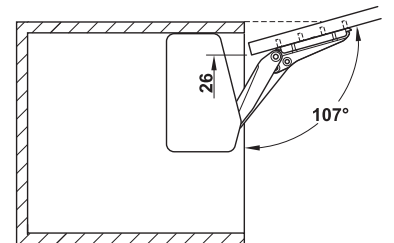
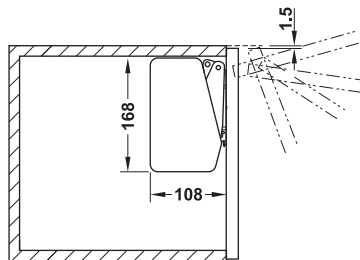


FREE FLAP.

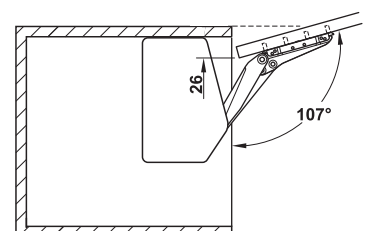
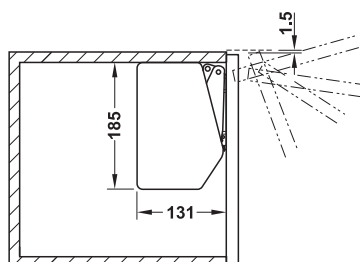
TECHNICKÉ ÚDAJE.



Free flap 1.7



Free flap 3.15



Free flap 1.7

1



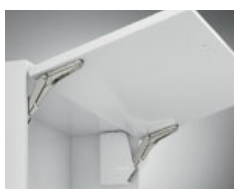
Model	Sada mechanismu, šedé krytky	Sada mechanismu, bílé krytky
A	372.91.320	372.91.720
B	372.91.321	372.91.721
C	372.91.322	372.91.722

Výška korpusu (mm)	Hmotnost dvířek (kg)		
	Model A	Model B	Model C
200	1,7–4,6	3,6–7,9	6,8–14,7
250	1,3–3,8	2,9–6,4	5,4–11,8
300	1,1–3,1	2,4–5,1	4,4–9,6
350	0,9–2,6	2,0–4,2	3,7–8,1
400	0,8–2,1	1,7–3,6	3,2–7,0
450	0,6–1,7	1,4–3,2	2,7–6,1



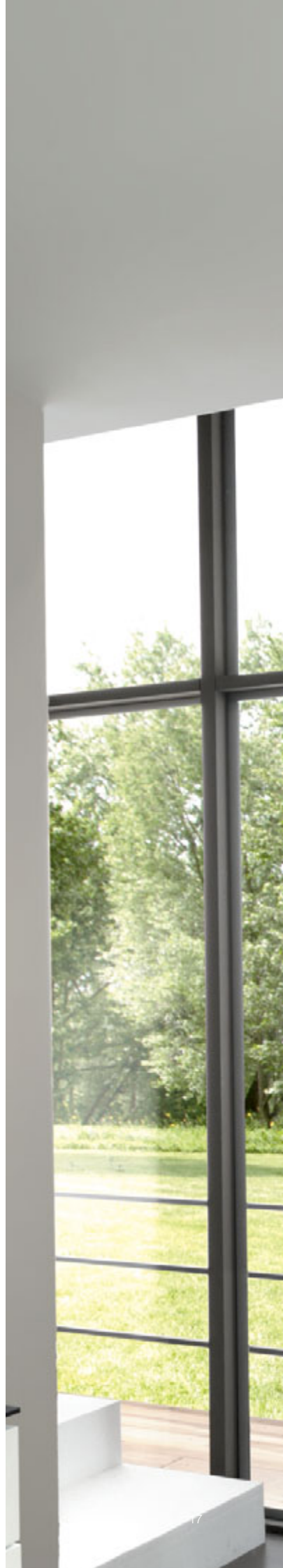
Free flap 3.15

2



Model	Sada mechanismu, šedé krytky	Sada mechanismu, bílé krytky
D	372.91.330	372.91.730
E	372.91.331	372.91.731
F	372.91.332	372.91.732
G	372.91.333	372.91.733

Výška korpusu (mm)	Hmotnost dvířek (kg)			
	Model D	Model E	Model F	Model G
350	5,2–11,0	6,7–14,3	10,1–21,4	13,5–27,3
400	4,7–9,6	5,9–12,4	8,9–18,6	11,8–23,3
450	4,1–8,4	5,2–10,9	7,8–16,3	10,4–20,5
500	3,7–7,5	4,7–9,7	7,0–14,6	9,2–18,3
550	3,3–6,8	4,2–8,8	6,3–13,2	8,3–16,5
600	3,0–6,2	3,8–8,0	5,7–12,0	7,6–15,0
650	2,6–5,6	3,4–7,3	5,3–11,0	6,9–14,0





FREE FOLD.

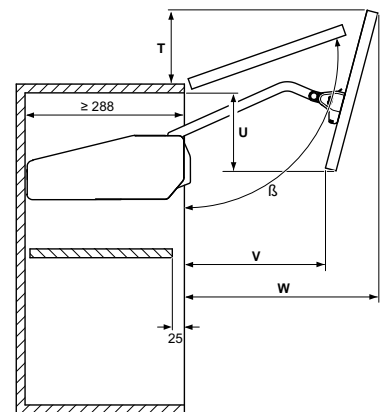
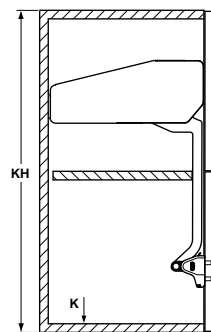
POTŘEBA MINIMÁLNÍHO PROSTORU.

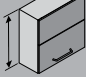
- > Vyžaduje pouze malý prostor
- > Pro korpusy od hloubky 288 mm
- > Pro dvířka do výšky 1040 mm a hmotnosti do 12,3 kg nebo do výšky 590 mm a hmotnosti do 23,3 kg
- > Je možné kombinovat materiály čelního panelu dvířek
- > Všechny výhody Free family

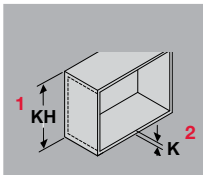
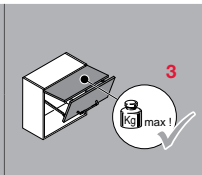
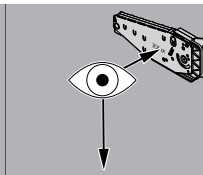
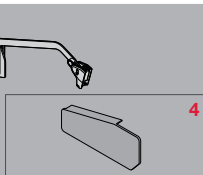
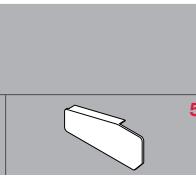


FREE FOLD.

TECHNICKÉ ÚDAJE.



	β [°]	T	U	V	W
480-530	~107-96	100-37	100-155	203-186	328-370
520-590	~107-93	106-23	112-184	213-190	347-401
580-650	~108-95	119-40	126-197	227-207	375-430
650-730	~107-94	124-38	147-224	238-215	411-470
710-790	~108-95	136-46	161-233	250-219	439-500
770-840	~108-95	146-43	179-223	267-200	466-527
840-910	~108-98	154-70	195-248	272-231	502-559
910-970	~107-98	160-78	214-246	282-225	536-588
960-1010	~107-100	170-99	228-251	295-240	560-605
1000-1040	~107-102	177-120	239-256	306-256	578-616

				
KH: 480–530	2,6–5,2 kg	C1fo	372.37.510	372.37.710
	5,2–10,6 kg	C3fo	372.37.512	372.37.712
	7,8–15,1 kg	C4fo	372.37.513	372.37.713
KH: 520–590	2,4–4,9 kg	D1fo	372.37.520	372.37.720
	4,8–9,8 kg	D3fo	372.37.522	372.37.722
	7,2–14,1 kg	D4fo	372.37.523	372.37.723
KH: 580–650	2,2–4,4 kg	E1fo	372.37.530	372.37.730
	4,3–8,8 kg	E3fo	372.37.532	372.37.732
	6,0–12,2 kg	E4fo	372.37.533	372.37.733
	10,6–20,9 kg	E5fo	372.37.534	372.37.734
KH: 650–730	3,9–7,9 kg	F3fo	372.37.542	372.37.742
	5,8–11,6 kg	F4fo	372.37.543	372.37.743
	9,5–18,7 kg	F5fo	372.37.544	372.37.744
KH: 710–790	3,5–7,2 kg	G3fo	372.37.552	372.37.752
	5,2–10,3 kg	G4fo	372.37.553	372.37.753
	8,7–17,2 kg	G5fo	372.37.554	372.37.754
KH: 770–840	4,9–9,8 kg	H4fo	372.37.563	372.37.763
	8,0–15,5 kg	H5fo	372.37.564	372.37.764
KH: 840–910	4,5–9,0 kg	I4fo	372.37.573	372.37.773
	7,3–14,6 kg	I5fo	372.37.574	372.37.774
KH: 910–970	4,2–8,0 kg	J4fo	372.37.583	372.37.783
	6,80–13,5 kg	J5fo	372.37.584	372.37.784
KH: 960–1010	3,9–7,6 kg	K4fo	372.37.593	372.37.793
	6,5–12,8 kg	K5fo	372.37.594	372.37.794
KH: 1000–1040	6,2–12,3 kg	L5fo	372.37.599	372.37.799

¹KH = výška korpusu mm ²K = tloušťka dna ³Hmotnost čelního panelu kg ⁴Sada mechanismu. Šedá krytka
⁵Sada mechanismu. Bílá krytka





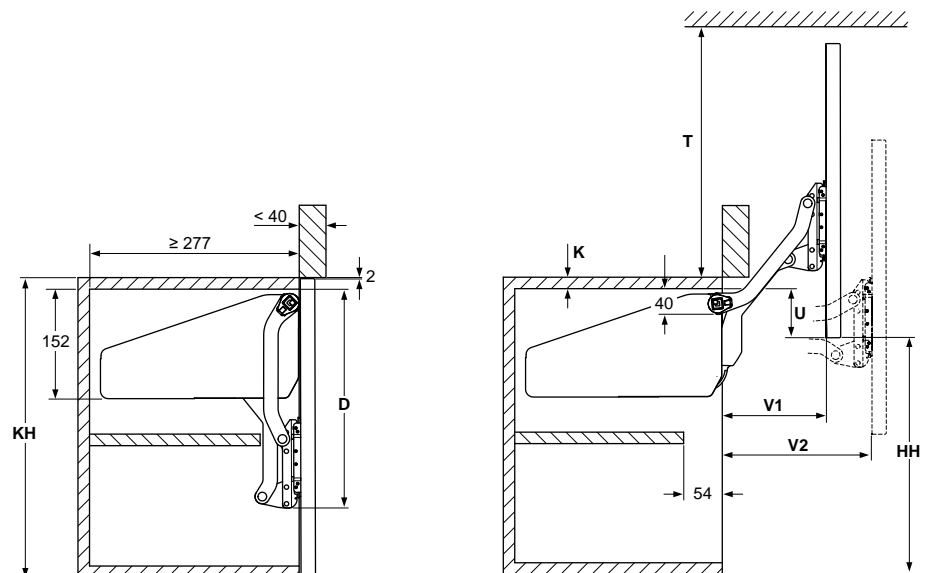
FREE UP.

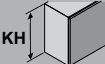
MAXIMÁLNÍ PŘÍSTUP DO SKŘÍŇKY.

- > Uvolňuje celý prostor před skříňkou
- > Lze jej využít v kombinaci s čelními panely nebo korpusy montovanými ve vyšší poloze
- > Pro korpusy od hloubky 277 mm
- > Pro dvířka do výšky 600 mm a hmotnosti do 14,6 kg nebo do výšky 420 mm a hmotnosti do 19,6 kg
- > Všechny výhody Free family

FREE UP.

TECHNICKÉ ÚDAJE.



 KH	D	U	HH	T	V1	V2
320-360	274,5	KH - HH - K	278	≥ 281	128	177
345-420	302,5	KH - HH - K	328	≥ 333	146	205
380-500	337,5	KH - HH - K	390	≥ 393	168	240
430-600	382,5	KH - HH - K	470	≥ 473	196	284

KH: 320–360 LH: ≥ 280	3,0–5,7	O1us	372.33.500	372.33.700
	4,8–9,3	O2us	372.33.501	372.33.701
	8,7–16,5	O3us	372.33.502	372.33.702
KH: 345–420 LH: ≥ 308	2,4–4,8	P1us	372.33.510	372.33.710
	4,1–8,0	P2us	372.33.511	372.33.711
	7,4–14,0	P3us	372.33.512	372.33.712
	11,0–19,6	P4us	372.33.513	372.33.713
KH: 380–500 LH: ≥ 343	2,0–3,8	Q1us	372.33.520	372.33.720
	3,4–6,7	Q2us	372.33.521	372.33.721
	6,3–11,8	Q3us	372.33.522	372.33.722
	9,3–17,4	Q4us	372.33.523	372.33.723
KH: 430–600 LH: ≥ 388	1,6–3,3	R1us	372.33.530	372.33.730
	2,6–5,5	R2us	372.33.531	372.33.731
	5,0–9,7	R3us	372.33.532	372.33.732
	7,4–14,6	R4us	372.33.533	372.33.733

¹KH = výška korpusu mm ²LH = vnitřní výška ³Hmotnost čelního panelu kg ⁴Sada mechanismu. Šedá krytka

⁵Sada mechanismu. Bílá krytka

600	16 19	474	372.33.692
900	16 19	774	372.33.694
1200	16 19	1074	372.33.696
1800	16 19	1674	372.33.698
KB ≥ 1800	KB	KB - (2 x K) - 88	

⁶KB = šířka korpusu ⁷K = tloušťka boku korpusu



FREE SWING.

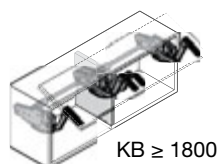
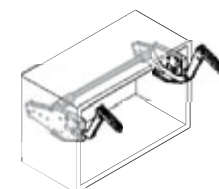
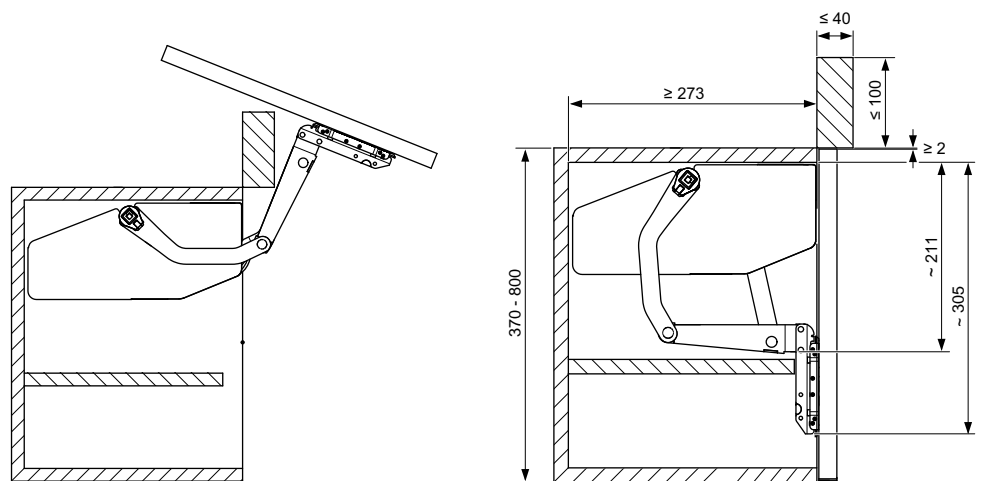
ELEGANTNÍ POHYB V PROSTORU.

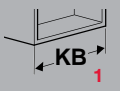
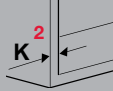
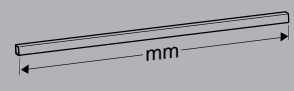
- > Čelní panel se otáčí podél říms a svítidel umístěných v podhledu
- > Vhodné zejména pro velké plochy
- > Vnitřek skříňky je velmi snadno přístupný
- > Pro korpusy od hloubky 273 mm
- > Pro dvířka do výšky 800 mm a hmotnosti do 15,3 kg
nebo do výšky 670 mm a hmotnosti do 17,1 kg
- > Všechny výhody Free family



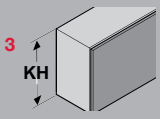

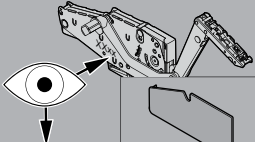

FREE SWING.

TECHNICKÉ ÚDAJE.



	 KB ¹	 K ²	 mm	
	600	16 19	474	372.33.692
	900	16 19	774	372.33.694
	1200	16 19	1074	372.33.696
	1800	16 19	1674	372.33.698
	KB	16 19	KB - (2 x K) - 88	

¹ KB = šířka korpusu ² K = tloušťka boku korpusu

				
370	1,8–4,0 kg	S1sw	372.34.500	372.34.700
	3,4–6,5 kg	S4sw	372.34.501	372.34.701
	5,2–10,3 kg	S7sw	372.34.502	372.34.702
400	1,8–3,9 kg	S1sw	372.34.500	372.34.700
	3,3–6,3 kg	S4sw	372.34.501	372.34.701
	5,0–10,0 kg	S7sw	372.34.502	372.34.702
450	1,9–3,7 kg	S1sw	372.34.500	372.34.700
	3,2–6,1 kg	S4sw	372.34.501	372.34.701
	4,8–9,4 kg	S7sw	372.34.502	372.34.702
500	1,9–3,5 kg	S1sw	372.34.500	372.34.700
	3,0–5,8 kg	S4sw	372.34.501	372.34.701
	4,5–8,9 kg	S7sw	372.34.502	372.34.702
500	2,5–5,9 kg	S2sw	372.34.510	372.34.710
	5,0–10,0 kg	S5sw	372.34.511	372.34.711
	8,2–15,9 kg	S8sw	372.34.512	372.34.712
550	2,5–5,6 kg	S2sw	372.34.510	372.34.710
	4,8–9,6 kg	S5sw	372.34.511	372.34.711
	7,8–15,2 kg	S8sw	372.34.512	372.34.712
600	2,5–5,3 kg	S2sw	372.34.510	372.34.710
	4,7–9,3 kg	S5sw	372.34.511	372.34.711
	7,5–14,5 kg	S8sw	372.34.512	372.34.712
670	2,5–4,8 kg	S2sw	372.34.510	372.34.710
	4,5–8,8 kg	S5sw	372.34.511	372.34.711
	7,0–13,5 kg	S8sw	372.34.512	372.34.712
670	3,2–6,5 kg	S3sw	372.34.520	372.34.720
	5,7–11,3 kg	S6sw	372.34.521	372.34.721
	8,5–17,1 kg	S9sw	372.34.522	372.34.722
700	3,1–6,3 kg	S3sw	372.34.520	372.34.720
	5,6–11,1 kg	S6sw	372.34.521	372.34.721
	8,4–16,7 kg	S9sw	372.34.522	372.34.722
750	3,0–6,0 kg	S3sw	372.34.520	372.34.720
	5,4–10,7 kg	S6sw	372.34.521	372.34.721
	8,2–16,0 kg	S9sw	372.34.522	372.34.722
800	2,9–5,7 kg	S3sw	372.34.520	372.34.720
	5,3–10,3 kg	S6sw	372.34.521	372.34.721
	8,0–15,3 kg	S9sw	372.34.522	372.34.722

³KH = výška korpusu mm ⁴Hmotnost čelního panelu kg ⁵Sada mechanismu. Šedá krytka ⁶Sada mechanismu. Bílá krytka

DUO A MAXI.

UNIVERZÁLNÍ VÝKLOPNÉ KOVÁNÍ.



DUO:

- > Výklop nahoru nebo klopna dolů
- > Duo standard a forte pro dvířka o výšce 200 až 700 mm
- > 3 různé barvy: Nikl, bílá a černá
- > V korpusu je vyžadováno minimum místa (max. hloubka 172 mm x šířka 25 mm)
- > Vícepoziční zastavení, nastavitelná síla
- > Dotykové otevírání:
Lehké stisknutí spodní části čelního panelu lehce otevře výklop.
Pro lehké otevírání a zavírání rukou*



Maxi

- > Kompaktní, silné výklopné kování s univerzálním použitím
- > Snadné otevírání i těžkých čelních panelů do hmotnosti 50 kg
- > 3 různé barvy: Nikl, bílá a černá
- > V korpusu je vyžadováno minimum místa (max. hloubka 184 mm x šířka 26 mm)
- > Push to open, úplné otevření: Jemným stlačením čela se zcela otevře*
- > Touch opening, částečné otevření: Jemné stlačení čelního panelu mírně otevře dvířka. Poté je lze rukou otevřít do libovolné polohy díky vícepoložkovému zastavení*
- > Otevírání s posilovačem. Pro otevření těžkých panelů pomocí úchytky je vyžadováno méně síly: S vícepoložkovým zastavením a volitelným tlumením dovření**
- > Extrémně široké a těžké čelní panely s úchytkou: S vícepoložkovým zastavením a volitelným tlumením dovření**

* V kombinaci se skrytými závěsy Duomatic Push jsou udržovány v zavřené poloze magnetickou záskočkou a protikusem v čelním panelu

**V kombinaci se skrytými závěsy a s automatickou zavírací pružinou či bez ní a součástí pro tlumené dovření.

DUO.

TECHNICKÉ ÚDAJE.



Použití jako výklop

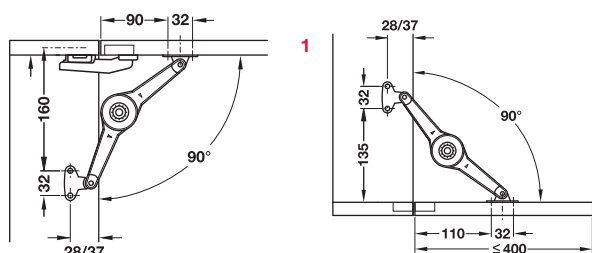


Použití jako klopna



Funkce výklopu:
Vyberte větší přídržnou sílu (+)
Funkce klopny:
Slabší přídržná síla (-)

Použití DUO standard – 90°



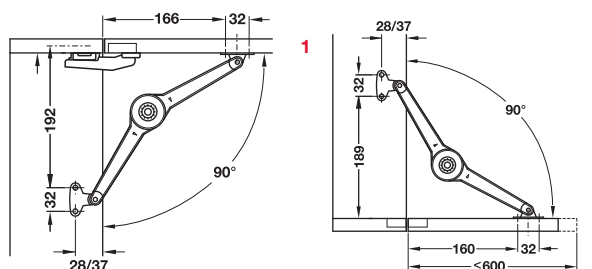
	Od hrany	Povrch. úprava	Katalog. číslo
DUO standard	37 mm	Nikl	373.66.614
		Bílá	373.66.264
		Černá	373.66.214

Výška dvířek (mm)	Hmotnost dvířek (kg)				
	Funkce výklopu		Funkce klopny		
	1 kování	2 kování	1 kování	2 kování	
90°	200	7,5	15,0	9,5	15,0
	250	6,0	12,0	7,5	15,0
	300	5,0	10,0	6,0	13,0
	350	4,0	8,5	5,5	11,0
	400	3,5	7,0	5,0	10,0
	450	3,5	6,5	4,5	8,5
	500	3,0	6,0	4,0	7,5

Funkce výklopu: Panel se zajišťuje v jakékoli poloze (vícepoložní zastavení)
Funkce klopny: Výklop se měkce zavírá/klopna se zvolna otevírá

Obsah sady: 1 x výklop, 1 x držák pro korpus, 1 x šroubovací držák pro dvířko ¹ Montáž pro čelní panely s úchytkou

Použití DUO forte – 90°



	Od hrany	Povrch	Katalog. číslo
DUO forte	37 mm	Nikl	373.66.634
		Bílá	373.66.374
		Černá	373.66.314

Výška dvířek (mm)	Hmotnost dvířek (kg)				
	Funkce výklopu		Funkce klopny		
	1 kování	2 kování	1 kování	2 kování	
90°	200	12,5	15,0	15,0	15,0
	250	9,5	15,0	12,0	15,0
	300	8,0	15,0	10,0	15,0
	350	7,0	13,5	9,0	15,0
	400	6,0	12,0	8,0	15,0
	450	5,0	11,0	7,0	14,0
	500	5,0	9,5	6,0	12,0
	550	4,0	8,5	5,5	11,0
	600	4,0	8,0	5,0	10,0
	650	3,5	7,0	5,0	9,5
	700	3,0	7,0	4,0	9,0

Obsah sady: 1 x výklop, 1 x držák pro korpus, 1 x šroubovací držák pro dvířko ¹ Montáž pro čelní panely s úchytkou

MAXI.

OBJEDNACÍ ČÍSLA.

Model	Od hrany	Nikl	Bílá	Černá
Pro dřevěné panely nebo panely s hliníkovým rámečkem, od šířky rámečku 45 mm				
A	37 mm	373.69.512	373.69.742	373.69.342
B		373.69.412	373.69.744	373.69.344
C		373.69.712	373.69.746	373.69.346
D		373.69.312	373.69.748	373.69.348

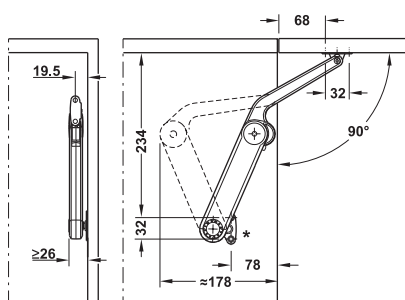


MAXI.

TECHNICKÉ ÚDAJE.

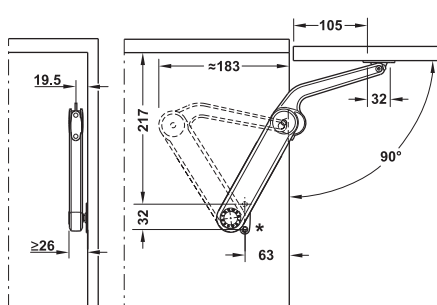
Použití pro čelní panely bez úchytek

- 1 Push to open, úplné otevření, úhel otevření 90°



Výška dvířek (mm)	Hmotnost dvířek pro 1 výklop Maxi (kg)			
	Model A	Model B	Model C	Model D
300	1,7–2,4	3,1–4,6	3,8–7,0	5,8–9,8
400	–	2,4–3,7	3,1–5,5	4,2–7,1
500	–	1,6–2,9	2,6–4,5	3,4–5,8
600	–	1,5–2,4	2,1–3,6	2,9–4,8
700	–	1,2–2,1	1,5–3,2	2,5–4,0
800	–	–	1,3–2,9	2,2–3,3
900	–	–	1,1–2,6	1,9–3,3
1000	–	–	–	1,6–3,0

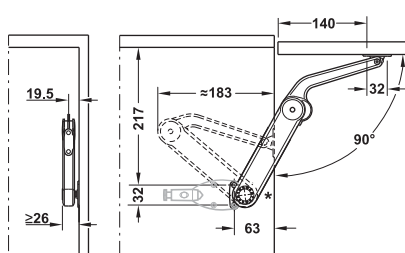
- 2 Touch opening, částečné otevření, úhel otevření 90°



Výška dvířek (mm)	Hmotnost dvířek pro 1 výklop Maxi (kg)			
	Model A	Model B	Model C	Model D
300	2,0–3,5	3,3–6,7	6,0–10,3	7,8–13,6
400	1,5–2,6	2,5–5,0	5,5–7,8	5,8–10,2
500	1,2–2,1	2,0–4,0	3,6–6,3	4,7–8,2
600	1,0–1,8	1,7–3,3	3,0–5,2	3,9–6,8
700	0,9–1,4	1,4–2,7	2,5–4,3	3,2–5,7
800	0,7–1,3	1,2–2,6	2,2–3,9	2,9–5,1
900	0,7–1,2	1,1–2,2	2,0–3,4	2,6–4,5
1000	0,6–1,0	1,0–2,0	1,8–3,1	2,4–4,1

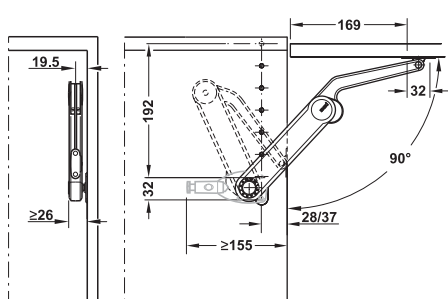
Použití pro čelní panely s úchytkou

- 3 Verze montáže pro otevírání s posilovačem, úhel otevření 90°



Výška dvířek (mm)	Hmotnost dvířek pro 1 výklop Maxi (kg)			
	Model A	Model B	Model C	Model D
300	2,7–5,1	5,0–8,5	8,0–12,0	9,0–15,0
400	2,1–3,5	4,5–6,7	5,8–11,2	7,2–13,5
500	1,6–2,6	3,5–5,5	4,5–8,8	6,0–11,0
600	1,3–2,2	2,7–4,3	3,9–7,7	4,8–8,5
700	1,2–2,0	2,5–3,7	3,2–6,4	4,2–7,6
800	–	2,4–3,4	3,0–5,4	3,5–6,7
900	–	–	2,7–5,2	3,0–6,0
1000	–	–	–	2,7–5,5

- 4 Verze montáže pro extrémně široké a těžké čelní panely, úhel otevření 90°



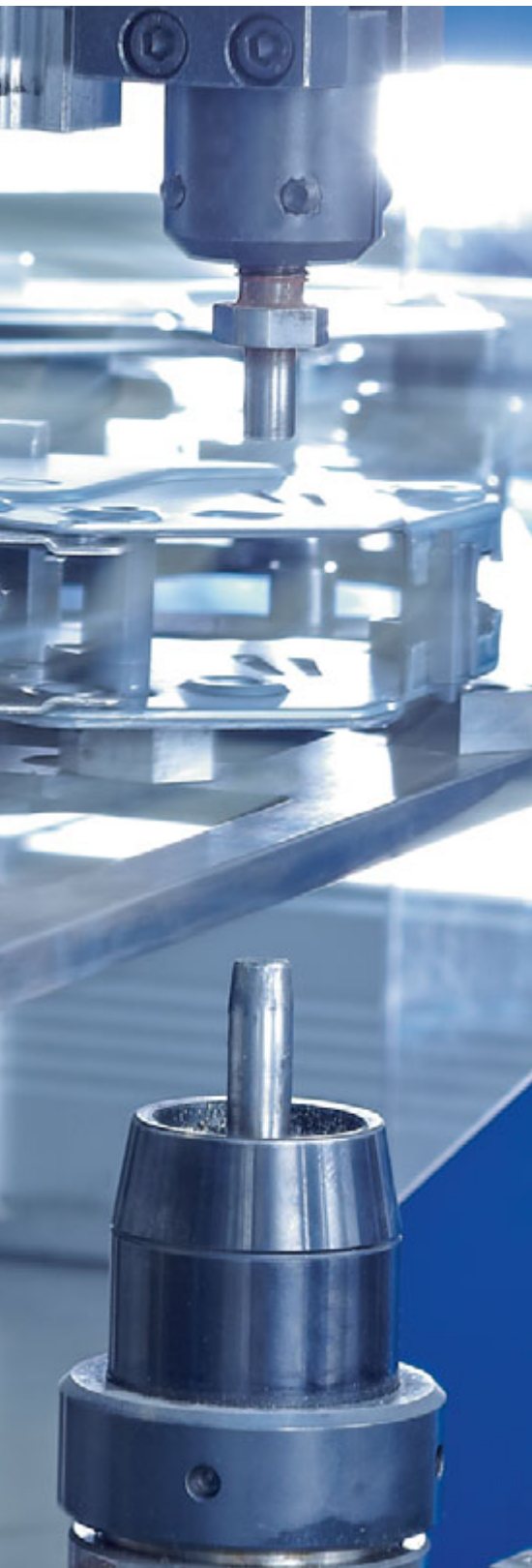
Výška dvířek (mm)	Hmotnost dvířek pro 1 výklop Maxi (kg)			
	Model A	Model B	Model C	Model D
300	3,0–5,3	5,1–10,2	9,1–15,8	11,9–20,8
400	2,3–4,0	3,8–7,6	6,9–11,9	8,9–15,6
500	1,8–3,2	3,1–6,1	5,5–9,6	7,2–12,5
600	1,5–2,7	2,6–5,1	4,6–7,9	6,0–10,4
700	1,3–2,2	2,1–4,2	3,8–6,6	4,9–8,7
800	1,1–2,0	1,9–3,9	3,4–5,9	4,4–7,8
900	1,0–1,8	1,7–3,4	3,0–5,2	3,9–6,9
1000	0,9–1,6	1,5–3,0	2,7–4,7	3,6–6,2

*Rozměry pro Maxi s montážní podložkou pro vzdálenost od hrany 37 mm

ZKUŠENOSTI PŘEVEDENÉ DO ODBORNOSTI.

KVALITA BEZ KOMPROMISŮ. ENGINEERED BY HÄFELE.





Pojem "Velký katalog Häfele" je v průmyslu velmi dobře znám: Představuje více než 90 let podrobných zkušeností s nábytkovým kováním. Dnes pojem Häfele znamená ještě mnohem více. Pokročilé zkušenosti s konstrukcí a neustálá potřeba myslet do budoucnosti vedou k moderním a inovovaným řešením určeným pro trh dneška a budoucnosti.

Řada výrobků Free je dalším významným krokem v rozvoji odbornosti Häfele. Očekávání, že dojde k nastavení nových standardů pro výklopná kování na trhu a že budeme schopni zákazníkům poskytovat nejvyšší možnou kvalitu produkce typickou pro Häfele, lze splnit pouze vlastním vývojem a výrobou – vytvořením vlastního řešení výklopného kováni přímo v Häfele.

Nová výrobní hala, nejnovější strojní zařízení a nejmodernější standardy jsou základními kameny spolehlivé produkce. Naši zkušení konstruktéři jsou zárukou trvale vysoké kvality. Cílem je spojit otevírání a zavírání skříněk s pocitem luxusu a spolehlivosti. Engineered by Häfele.



Zátěžové testy nepřetržitého používání v horku i chladu zajišťují vysokou kvalitu.





ČESKÁ REPUBLIKA

JAF HOLZ, spol. s r.o.

- **VYŠKOV**
Pustiměřská 717/9
682 01 Vyškov
T +420 517 325 811
F +420 517 325 852
E vyskov@jafholz.cz
E kovani.vyskov@jafholz.cz
- **BRANDÝS**
Průmyslová 1893
250 01 Brandýs n/L
T +420 326 901 000
F +420 326 901 009
E brandys@jafholz.cz
E kovani.brandys@jafholz.cz
- **DOMAŠÍN**
Domašín 275
258 01 Vlašim
T +420 317 842 486
F +420 317 846 517
E domasin@jafholz.cz
E kovani.domasin@jafholz.cz
- **ROKYCANY**
Nové Město 1123
337 01 Rokycany
T +420 371 722 251
F +420 371 722 577
E rokycany@jafholz.cz
E kovani.rokycany@jafholz.cz
- **ČESKÁ TŘEBOVÁ**
Semanínská 2097
560 02 Česká Třebová
T +420 465 519 810
F +420 465 519 819
E ceska.trebova@jafholz.cz
E kovani.trebova@jafholz.cz
- **OSTRAVA**
Družební 702
725 26 Ostrava-Krásné Pole
T +420 596 940 880
F +420 596 940 889
E ostrava@jafholz.cz
E kovani.ostrava@jafholz.cz
- **VODŇANY**
Čičenická 1282
389 01 Vodňany
T +420 383 355 511
F +420 383 355 555
E vodnany@jafholz.cz
E kovani.vodnany@jafholz.cz

www.jafholz.cz

SLOVENSKÁ REPUBLIKA

JAF HOLZ Slovakia s. r. o.

- **ŠPAČINCE**
Hospodárska 448
919 51 Špačince
T +421 33 592 51 11
F +421 33 557 34 19
E trnava@jafholz.sk
E kovani.spacince@jafholz.sk
- **ŽILINA**
Kamenná 1
010 01 Žilina
T +421 41 707 02 33
F +421 41 707 02 11
E zilina@jafholz.sk
E kovani.zilina@jafholz.sk
- **LIČARTOVCE**
Ličartovce 300
082 03 Ličartovce
T +421 51 746 46 11
F +421 51 746 46 66
E licartovce@jafholz.sk
E kovani.licartovce@jafholz.sk
- **VLKANOVÁ**
Matušková 48
976 31 Vlkanová
T +421 48 229 76 80
F +421 48 229 76 88
E vlkanova@jafholz.sk
E kovani.vlkanova@jafholz.sk

www.jafholz.sk

HÄFELE