



ROBUSTNÍ, SNADNO UDRŽOVATELNÉ, ODOLNÉ



KOVÁNÍ PRO SANITÁRNÍ PŘÍČKY
pro panely o tloušťce 10–25 mm

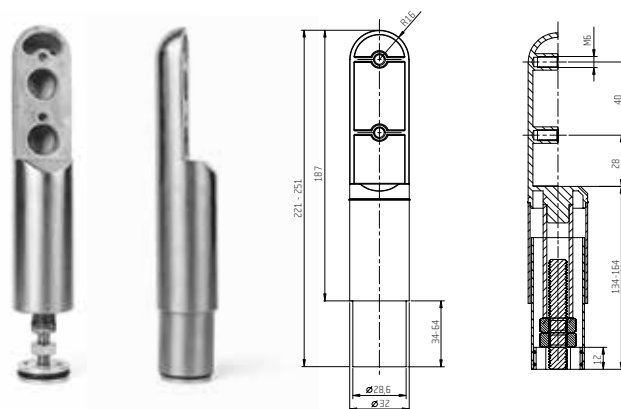
Kování pro sanitární příčky

pro materiály o tloušťce 10–25 mm

PODPĚRA / NOHA POD PŘÍČKY

Artiklové číslo: 78840/0166

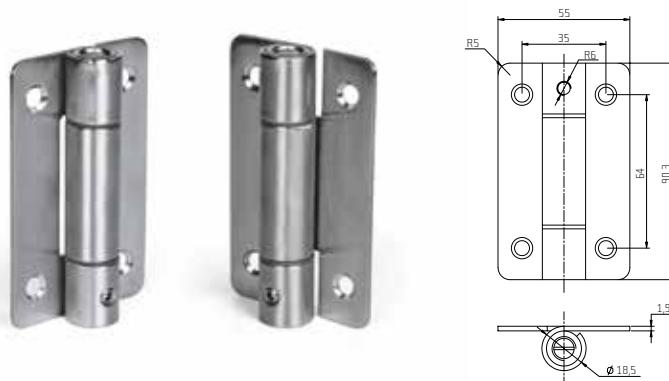
- > materiál / povrchová úprava: nerez, kartáčovaná
- > rozměr: výška 221–251 mm, průměr 32 mm
- > montáž / provedení: přišroubování, výškově nastavitelná (po aretaci je nastavovací část skrytá)



ZÁVĚS DVEŘÍ PRUŽINOVÝ, SAMOZAVÍRACÍ

Artiklové číslo: 78840/0161

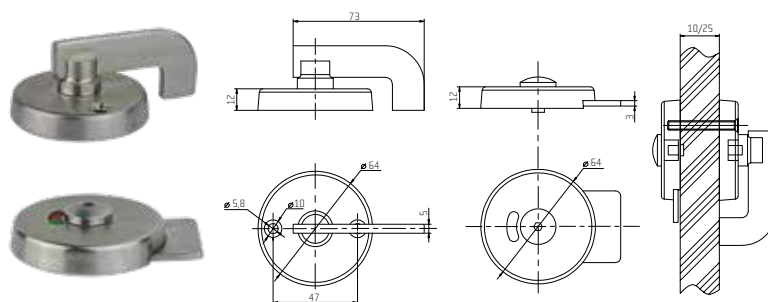
- > materiál / povrchová úprava: nerez, kartáčovaná
- > rozměr: 55 × 90,3 mm, průměr 18,5 mm
- > montáž / provedení: přišroubování, univerzální pravý, levý s pružinou, samozavírací a s možností nastavení
- > nosnost: 20 kg / závěs



ZÁMEK S GRAFICKÝM ZNAČENÍM

Artiklové číslo: 78840/0169

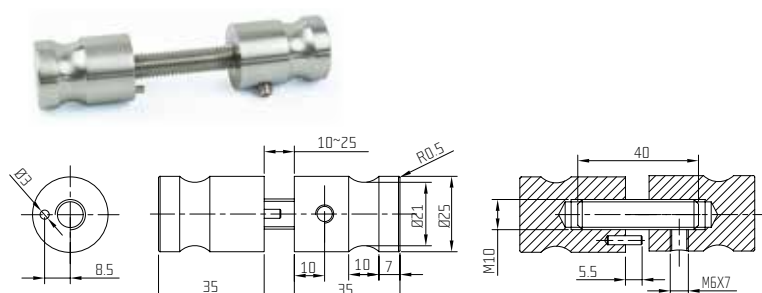
- > materiál / povrchová úprava: nerez, kartáčovaná
- > rozměr: výška 12 mm, průměr 64 mm
- > montáž / provedení: přišroubování
- > rozsah použití: pro tloušťku 10–25 mm



ÚCHYTKA PRO KABINOVÉ DVEŘE

Artiklové číslo: 78840/0167

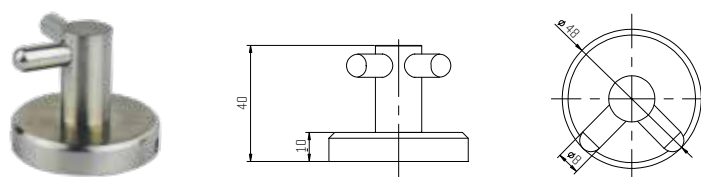
- > materiál / povrchová úprava: nerez, kartáčovaná
- > rozměr: výška 35 mm, průměr 25 mm
- > montáž / provedení: přišroubování, oboustranná
- > rozsah použití: pro tloušťku 10–25 mm



VĚŠÁK

Artiklové číslo: 78840/0168

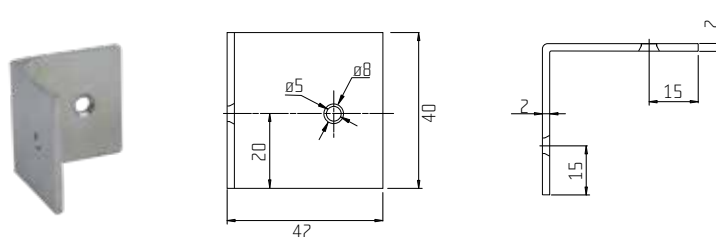
- > materiál / povrchová úprava: nerez, kartáčovaná
- > rozměr: výška 40 mm, průměr 48 mm
- > montáž: přišroubování



ROHOVÁ SPOJKA / ÚHELNÍK

Artiklové číslo: 78840/0165

- > materiál / povrchová úprava: nerez, kartáčovaná
- > rozměr: 40 × 40 × 2 mm
- > montáž: přišroubování



PROFIL - U (pro tl. materiálu 25 mm)

Artiklové číslo: 78840/0175 (2 m) | 78840/0178 (3 m) | 78840/0164 (6 m)

- > materiál / povrchová úprava: hliník, stříbrný elox
- > rozměr: 30 × 30 mm, tloušťka 2 mm
- > světlost: 26 mm
- > délky: 2, 3, 6 m



PROFIL - U (pro tl. materiálu 12 mm)

Artiklové číslo: 78840/0174 (2 m) | 78840/0177 (3 m) | 78840/0163 (6 m)

- > materiál / povrchová úprava: hliník, stříbrný elox
- > rozměr: 15 × 15 mm, tloušťka 1,5 mm
- > světlost: 12 mm
- > délky: 2, 3, 6 m



PROFIL - T

Artiklové číslo: 78840/0173 (2 m) | 78840/0176 (3 m) | 78840/0162 (6 m)

- > materiál / povrchová úprava: hliník, stříbrný elox
- > rozměr: 35 × 25 mm, tloušťka 2 mm
- > délky: 2, 3, 6 m





JAF HOLZ spol. s r.o.

Vyškov 682 01, Pustiměřská 717/9

T: +420 517 325 811, E: kovani.vyskov@jafholz.cz

Brandýs n/L. 250 01, Průmyslová 1893

T: +420 326 901 000, E: kovani.brandys@jafholz.cz

Vlašim 258 01, Domašín 275

T: +420 317 842 486, E: kovani.domasin@jafholz.cz

Rokycany - Nové Město 337 01, U Bílé haldy 1123

T: +420 371 722 251, E: kovani.rokycany@jafholz.cz

Česká Třebová 560 02, Semanínská 2097

T: +420 465 519 810, E: kovani.trebova@jafholz.cz

Ostrava - Krásné Pole 725 26, Družební 702

T: +420 596 940 880, E: kovani.ostrava@jafholz.cz

Vodňany 389 01, Ůičenická 1282

T: +420 383 355 511, E: kovani.vodnany@jafholz.cz

JAF HOLZ Slovakia, s.r.o.

Špačince 919 51, Hospodárska 448

T: +421 33 592 51 11, E: kovanie.spacince@jafholz.sk

Žilina 010 01, Kamenná 1

T: +421 41 707 02 33, E: kovanie.zilina@jafholz.sk

Ličartovce 082 03, Ličartovce 300

T: +421 51 746 46 11, E: kovanie.licartovce@jafholz.sk

Sliač 962 31, Sielnica 1100

T: +421 45 683 05 12, E: kovanie.sielnica@jafholz.sk