

CZ

# Montáž teras Lunawood

---

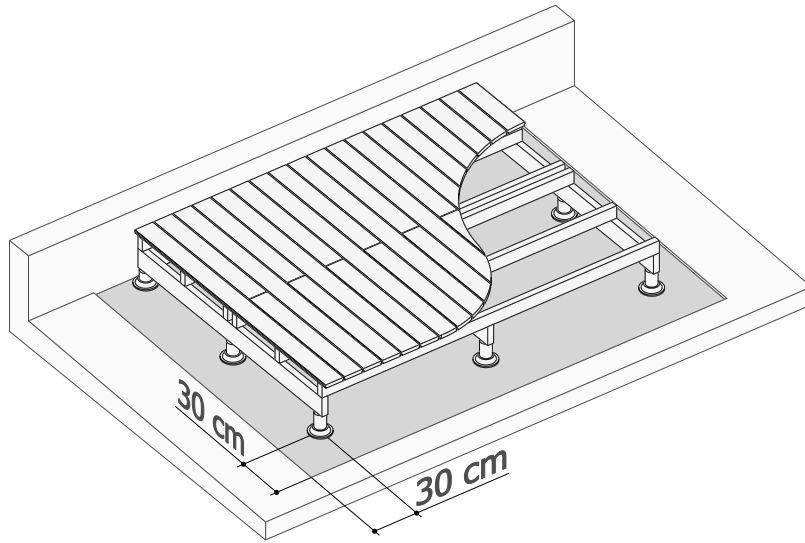
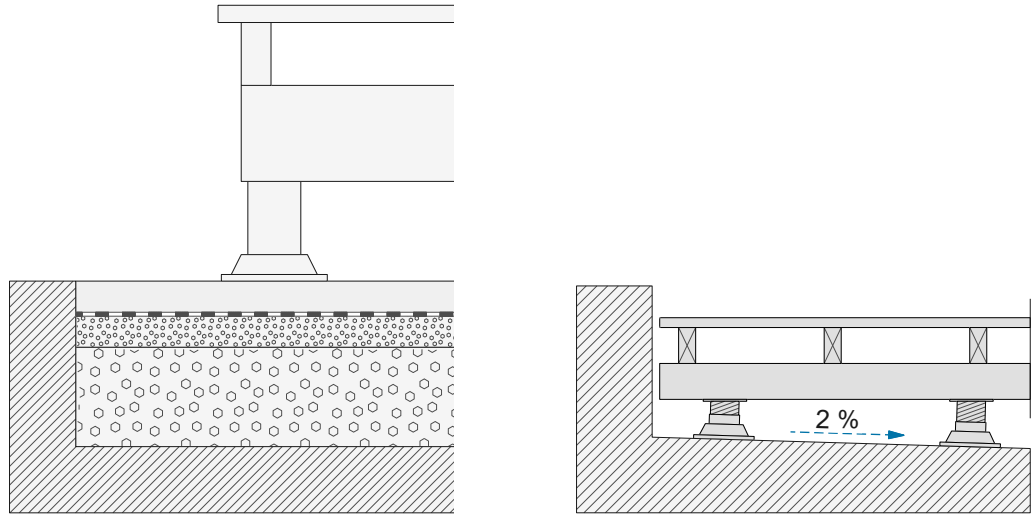
Podrobný manuál projektování a pokládky terasových  
prken a další podrobnosti je k dispozici na

[lunawood.com/downloads](http://lunawood.com/downloads)

  
**LUNAWOOD**

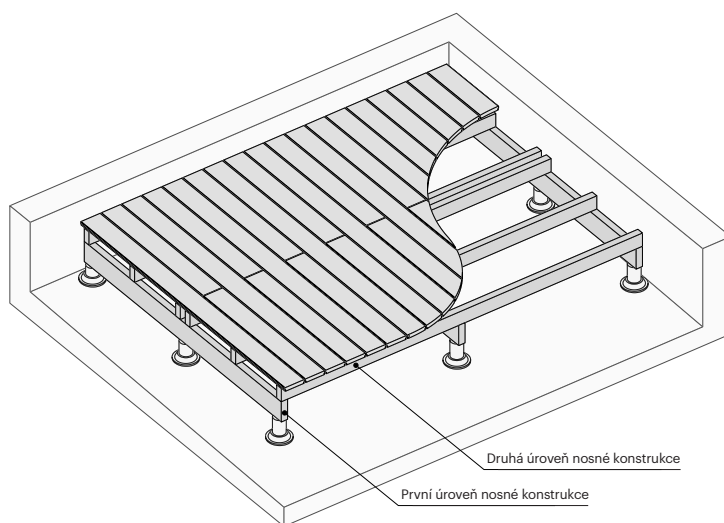
# 1

## Požadavky na nosnou konstrukci

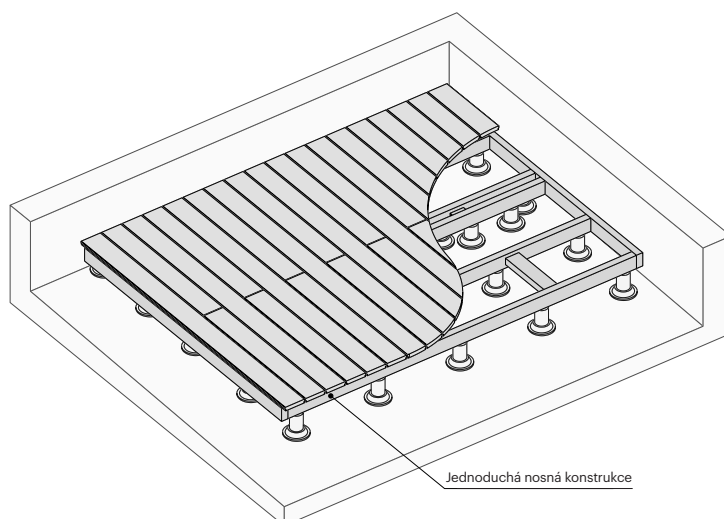


# 2

## Rozmístění podkladových hranolů, preferovaně ve dvou úrovních



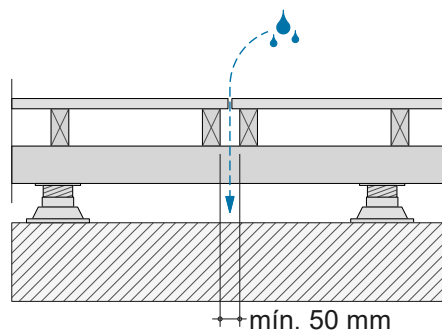
Zdvojená nosná  
konstrukce



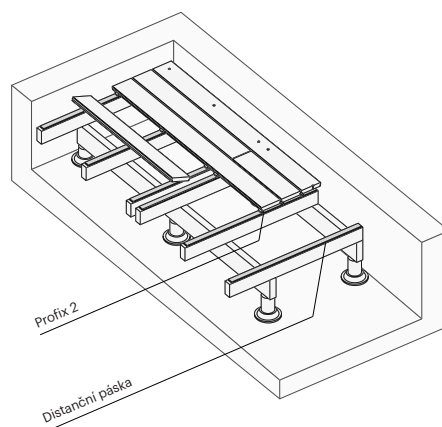
Jednoduchá nosná  
konstrukce

# 2

Zajistěte, aby nosná konstrukce byla dostatečně stabilní a pevná. Pod konce terasových prken namontujte dvojitou řadu podkladových hranolů. Mezi oběma hranoly nechte mezeru alespoň 50 mm, aby byl umožněn odtok vody.



Celou horní stranu podkladových hranolů překryjte distanční páskou, aby nedocházelo ke vzlínání vlhkosti.

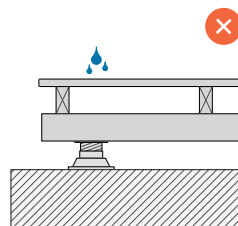
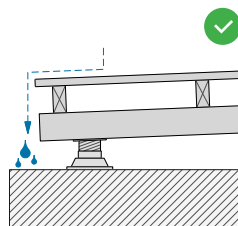
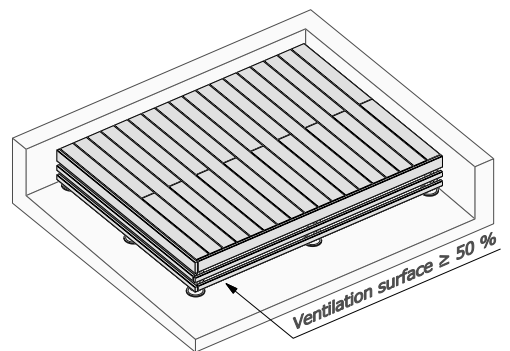
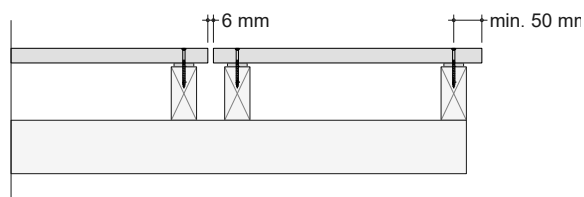
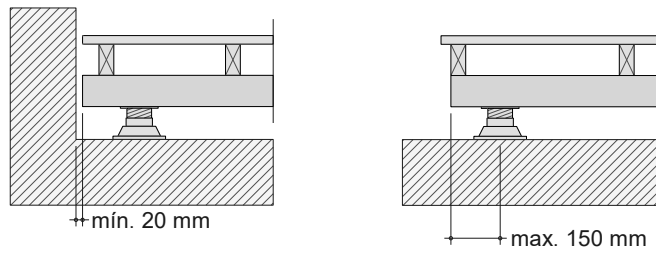
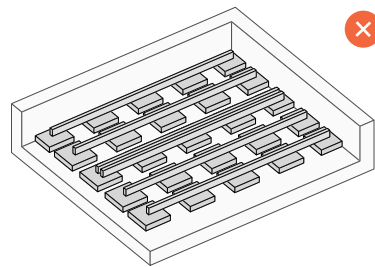
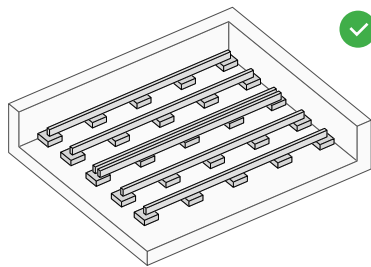
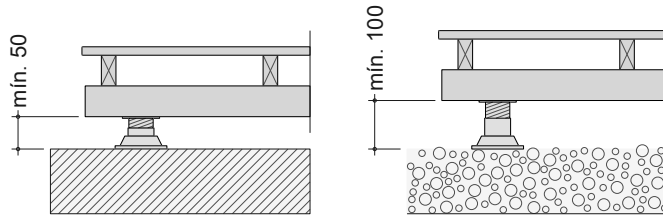


Vzdálenost hranolů závisí na tloušťce terasových prken Lunawood

Typu profilů Lunawood	tloušťka max.
26 mm	450 mm
32 mm	600 mm

# 3


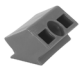
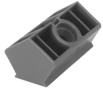
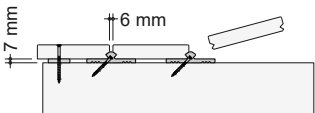
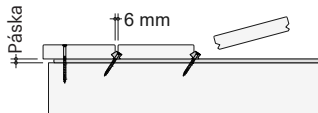
## Důležité vzdálenosti pro zajištění cirkulace vzduchu

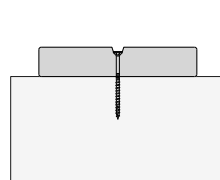
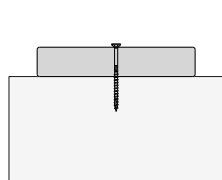
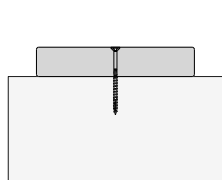
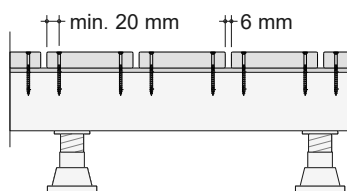
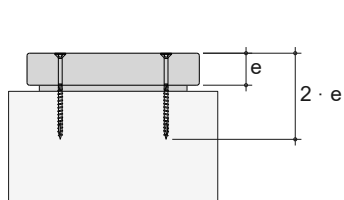


# 4

## Montáž

Skrytá montáž a přiznaná montáž

Luna Profix 2 plus	Luna Profix 2	Luna Profix 3
		
Na prkna 26 mm Šrouby 4×40 nebo 4,2×45 mm	Na prkna 26 mm Šrouby 4×40 nebo 4,2×45 mm	Na prkna 32 mm a 40 mm Šrouby 5×50 mm
		



# 5

## Povrchová úprava

Na konce prken a na řezné plochy aplikujte prostředek na ochranu čelního dřeva / olej na dřevěné terasy, aby se minimalizovalo praskání hran.

