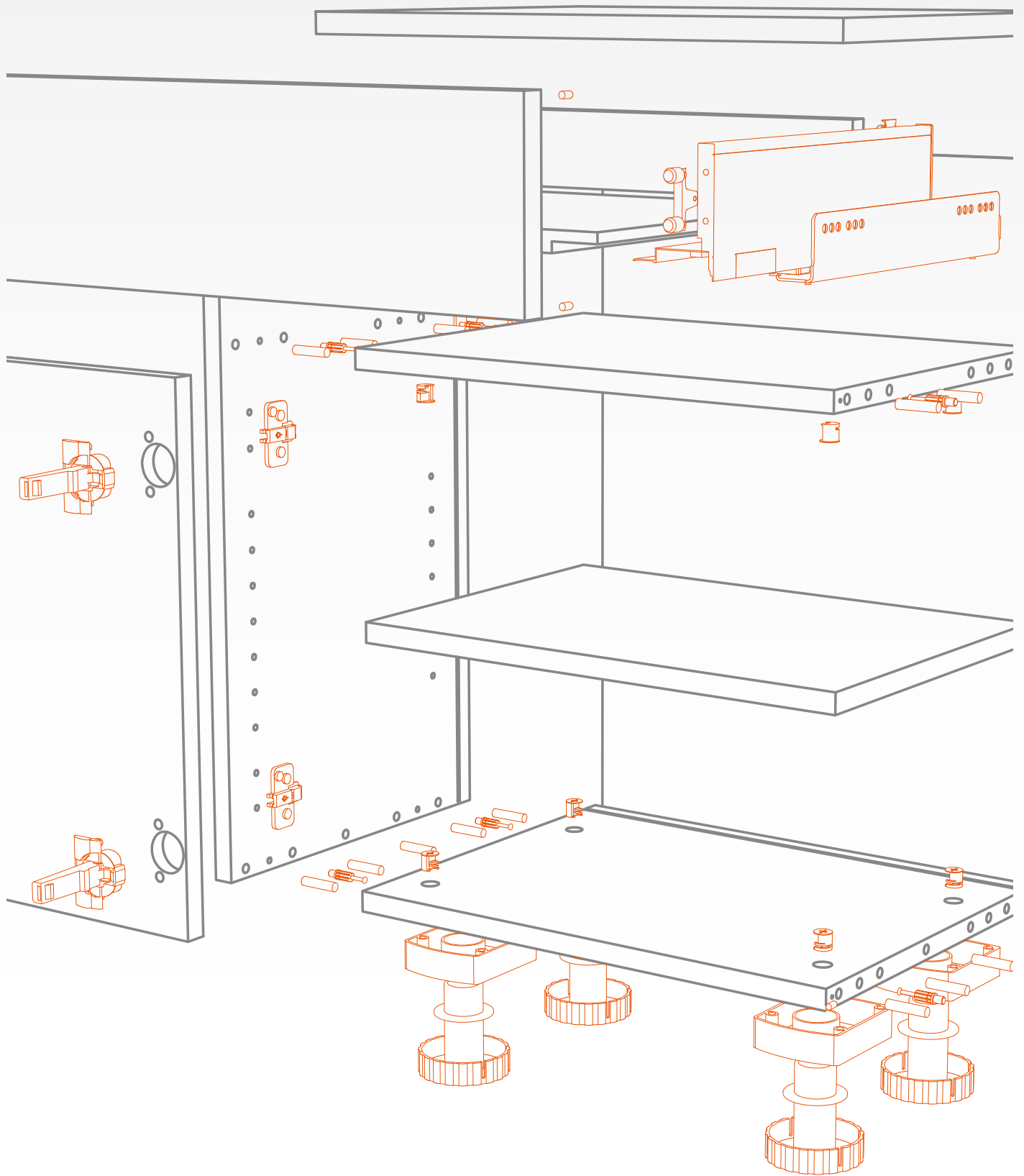




JAF NÁBYTKOVÉ DÍLCE

TECHNICKÉ INFORMACE



OBSAH

JAF NÁBYTKOVÉ DÍLCE TECHNICKÉ INFORMACE

- 4 | Obecné informace
- 4 | Rozměry korpusu
- 4 | Definice korpusu
- 6 | Rohové spoje
- 9 | Definice čelních ploch
- 10 | Kování čelních ploch
- 12 | Typy kování
- 17 | Sekce speciálních skříněk
- 17 | Sekce tvarových skříněk
- 18 | Sekce tvarových stolových skříněk
- 18 | Sekce pracovních desek
- 19 | Šatní skříně
- 19 | Kancelářský nábytek
- 20 | Sekce přířezů
- 21 | Označování hran
- 21 | Přiřazování hran

JAF NÁBYTKOVÉ DÍLCE

technické informace

OBECNÉ INFORMACE

Níže uvedené technické informace představují technický popis výrobku, s jakými vnitřními parametry výrobku konfigurátor pracuje, případně, které parametry jsou volitelné a jak je možné je zaměnit. Na tomto základě dojde k výrobě nábytkových dílců, kde je uvedené nastavení zahrnuto. Případně, které parametry jsou uživatelsky volitelné a jak je možné je zaměnit.

ROZMĚRY KORPUSU

Zadání rozměrů korpusu je omezeno technologickými parametry výroby a rozměry materiálů obsažených v základní nabídce. Možnosti volby jsou vždy uvedeny. U korpusů, kde je obsažena pevná police nebo mezistěna, se provádí nastavení velikosti jednotlivých zón. Vždy se jedná o přesnou velikost mezi dílci.

DEFINICE KORPUSU

V několika záložkách se provádí bližší definice korpusu.

> Konstrukce korpusu

Korpus může být v několika provedeních:

- 1) Boky naložené, půda a dno vložené
- 2) Boky vložené, půda a dno naložené
- 3) Půda naložená, dno vložené
- 4) Půda vložena, dno naložené
- 5) Vložený sokl, vložena půda a vložené dno (prozatím pouze u vybraných artiklů)
- 6) Vložený sokl, naložená půda a vložené dno (prozatím pouze u vybraných artiklů)

Vždy jsou dodrženy platničky olepených hran na korpusu 0,5 mm (hrana vůči ploše). A samozřejmě i platnička 0,5 mm v případě pevných polic a mezistěn (hrana vůči hraně). V případě naložené půdy nebo dna lze zadat přesah půdy i dna dopředu o 22 mm. Tato hodnota je dostačující, aby došlo k překrytí dveří.

> Další typy nastavení konstrukce korpusu

Při volbě vloženého soklu:

- 1) Je vždy vložen pouze přední sokl.
- 2) Olepení soklu se určuje dle volby olepování příčných hran (pokud je zvoleno olepování příčných hran, je olepen i sokl zespodu dílce).
- 3) Pokud je zvolen dřevodekor na korpusu je možno definovat orientaci vláken na soklu (vodorovně – směr vláken po šířce skříně, svisle).
- 4) Je možno definovat výšku soklu od 40–150 mm.
- 5) Je možno definovat přední odsazení soklu od hrany korpusu od 1–30 mm.
- 6) Výška skříně zůstává zachována, sokl je vložen do zadaného rozměru a dno je o výšku soklu posunuto nahoru.

Skříně s trojitými dveřmi:

- 1) Prostřední dveře jsou dodány s polonaloženými panty dle uživatelsky vybraného typu kování.
- 2) Šířka zón se určuje dle zóny pro dvoje dveře a zóny pro jedny dveře. Pokud je šířkové dělení zón souměrné, jsou všechna dveřní křídla shodná. (POZOR - vnitřní dělení ale neodpovídá poměru 1:2). Při nesouměrnosti zón doporučujeme kontrolovat rozměr dveřních křídel.

Rastr se ze systémových důvodů vrtá vždy do všech zón:

V případě požadavku na vypnutí rastru v některé ze zón, prosím kontaktujte technickou podporu.

> Olepení hran

Olepení hran korpusu se provádí ABS hranami dle výrobce hran v tloušťkách 0,4–0,5 mm, 0,8–1 mm a v kombinaci hran ABS 2 mm a 0,4–0,5 mm. V případě výběru lesklých materiálů korpusu (Fundermax, Egger, Kronospan) se dodávají hrany v tloušťkách 1 mm. V případě volby olepení dílců korpusu hranou 1 mm jsou dodrženy standardní platničky 0,5 mm. Na výběr je několik typů olepení korpusu. Olepení se provádí PUR lepidlem. Přiřazení a výjimky u hran viz **str. 21**.

Výběr tloušťky hrany:

- > 0,5 mm ABS
- > 1 mm ABS
- > 2 mm ABS

Výběr typu olepení korpusu:

- 1) Olepení pouze předních hran
- 2) Olepení předních a příčných hran, mimo hran ve spojích
- 3) Olepení všech hran, mimo hran ve spojích
- 4) Olepení všech hran na všech dílcích vybranou hranou i ve spojích
- 5) 2mm ABS – olepení předních a 0,5 mm ABS příčné hrany, mimo hran ve spojích
- 6) 2mm ABS – olepení předních a 0,5 mm ABS ostatní hrany, mimo hran ve spojích
- 7) 2mm ABS – olepení předních hran a 0,5 mm ABS všechny ostatní hrany na všech dílcích i ve spojích

> Definice zad

Na výběr jsou tři varianty zad. HDF 3 mm v barevných variantách bílá, šedá, černá, DTD laminovaná v barvě korpusu a bez zad.

JAF NÁBYTKOVÉ DÍLCE

technické informace

Z variant HDF zad:

- 1) HDF v drážce – hloubka drážky 8,5 mm, od zadní hrany jsou záda 16 mm
- 2) HDF v polodrážce – šířka polodrážky 12,5 mm
- 3) HDF v drážce v bocích a naložené na půdu a dno - hloubka drážky 8,5 mm, od zadní hrany jsou záda 16 mm (u kuchyňských skříněk, kde jsou použity vlys místo půdy, jsou záda od zadní hrany 18,5 mm, aby vlys orientovaný vertikálně mohl být za zády)
- 4) HDF naložené na tupo – záda jsou pouze nařezány ve vnějším rozměru korpusu o 1 mm menší po obvodu

Z variant DTD zad:

DTD laminovaná vložená do korpusu a spoj dle vybraného kování korpusu – záda jsou vložena do vnitřní světlosti korpusu, od zadní hrany jsou záda 1 mm.

POZOR! Z technických důvodů není možné vrtat dílce, které při vložení do stroje mají rozměr v Y ose větší než 800 mm. V takovém případě nebude vrtání provedeno.

DTD naložená na tupo – záda jsou pouze nařezány ve vnějším rozměru korpusu -1 mm, se všemi hranami olepenými ABS 1 mm dle dekoru korpusu, není proveden žádný spoj ke korpusu.

> Definice přesahu hran

Volba umožňuje nastavit přesah jednotlivých dílců korpusu o uživatelsky volitelnou velikost. Dílec korpusu se vždy zvětší o zadaný rozměr daným směrem. Platí zde omezení na velikost materiálu. Dílce u kterých lze volit přesah jsou závislé na konstrukci korpusu.

ROHOVÉ SPOJE

> Rohové spoje korpusu

Pro rohové spoje jsou vyvrtány všechny potřebné otvory a veškeré potřebné kování je vždy součástí dodávky. Varianty:

- 1) Kolík 8 × 35 mm
- 2) Konfirmát 7 × 50 mm + kolík 8 × 35 mm
- 3) Excentr Minifix Häfele + kolík 8 × 35 mm
- 4) Rafx 20 + kolík 8 × 35 mm
- 5) Clamex P14 (pevné mezistěny Clamex P10) + kolík 8 × 35 mm
- 6) Cabineo 12 (pevné mezistěny Cabineo 8) bez kolíku 8 × 35 mm
- 7) Rafx 20 bez kolíku 8 × 35 mm

Při použití konfirmátů je zde technologické omezení dané velikostí dílce. Do hrany nelze vrtat pr. 5 mm v ose Y! Pokud je tedy špatný poměr velikostí dílce (obvykle to znamená, že skříňka je hlubší než širší a půda, popř. dno jsou orientovány delší stranou do stroje), nejsou tyto otvory v daných dílcích provedeny. Do konfigurátoru je postupně přidávána kontrola tohoto poměru, takže při určitých rozměrech skříňky již nebude volba konfirmátů aktivní.

Vzorec generování spojů:

Kolíky 8×35 mm

- od hloubky korpusu 220 mm jsou použity 4 ks
- od hloubky korpusu 340 mm je použito 5 ks
- od hloubky korpusu 500 mm je použito 6 ks
- od hloubky korpusu 750 mm je použito 8 ks

Konfirmát

- do hloubky korpusu 579 mm jsou 2 ks
- od hloubky korpusu 580 mm jsou použity 3 ks

Excentr Minifix (Excentr Rafix 20 s kolíky)

- do hloubky korpusu 579 mm jsou 2 ks
- od hloubky korpusu 580 mm jsou použity 3 ks

Cabineo 12, Rafix 20

- do hloubky 70 mm je 1 ks
- hloubka 71–240 mm včetně jsou 2 ks
- hloubka 241–370 mm včetně jsou 3 ks
- hloubka 371–580 mm včetně jsou 4 ks
- hloubka 581–800 mm včetně jsou 5 ks
- hloubka 801–1 500 mm včetně jsou 6 ks

Clamex P14

- hloubka 150–240 mm je 1 ks
- hloubka 240–490 mm včetně jsou 2 ks
- hloubka 491–750 mm včetně jsou 3 ks
- hloubka 750 a více jsou 4 ks

JAF NÁBYTKOVÉ DÍLCE

technické informace

> Volné police

Pokud konstrukce daného typu dovoluje, je zde volba počtu volných polic. A následně i volba vrtání rastru. Lze vybrat dodání pouze volné police (v libovolném počtu), tak i pouze vrtání rastru na bocích.

- 1) Volná police na šířku je menší celkově o 1 mm.
- 2) Na hloubku je police standardně uskočena o 10 mm od přední hrany.
- 3) V případě použití výklopného kování je police posunuta o 30–65 mm dle potřeby konkrétního kování.
- 4) V případě volby dodání pouze police nejsou podpěrky součástí dodávky.
- 5) V případě volby dodání police a vrtání rastru jsou podpěrky pevnou součástí dodávky.
- 6) V případě volby pouze vrtání rastru nejsou podpěrky součástí dodávky.

Vrtání volných polic

Rozteč rastru je vždy 32 mm a vzdálenost od půdy a dna je stejná v rozmezí 130–148 mm dle výšky korpusu. V případě závěsů dveří a pevné police je rastr přerušen, aby nedošlo ke kolizi vrtání.

Výběr podpěrek:

- volné podpěrky pro rastr průměru 5 mm
- volné podpěrky pro rastr průměru 3 mm
- podpěrky pro fixaci police pr. 5 mm a pro rastr pr. 5 mm
- podpěrky pro fixaci police pr. 5 mm a pro rastr pr. 3 mm

> Soklové nohy

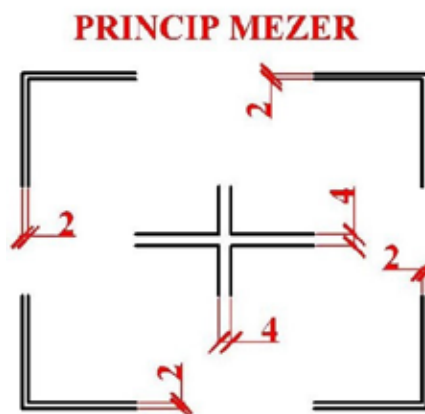
Dodávka pouze příslušného kování. Noha zvolené výšky a patka k připevnění. Patky nejsou na korpus předvrtány. POZOR – je nutné připočítat výšku soklových noh k zadané výšce skříně! (Pokud je výška skříně 1 500 mm a nohy 150 mm => celková výška skříně po montáži noh bude 1 650 mm.)

> Závěsné kování

Závěsné kování BLUM může být použito pouze v případě kdy jsou záda HDF v drážce nebo HDF v drážce v bocích a jejich vzdálenost od zadní hrany je 16 mm. Tímto způsobem lze z jakékoli skřínky udělat závěsnou skřínku. Kování je předvrtáno v bocích. V zádech je nutno si vytvořit otvor (není součástí dodávky).

DEFINICE ČELNÍCH PLOCH

Dveře a čela zásuvek jsou vždy naloženy na korpus. Princip mezer, tedy jejich odskok od ploch korpusu je krajní 2 mm, středový 4 mm. Tím je zajištěno, při skládání více korpusů vedle sebe, stejných mezer 4 mm.



V případě volby dřevodekoru je zde navíc umožněna změna orientace let. V případě orientace vodorovně je maximální rozměr dveří nebo čel zásuvek omezen na 2000 mm. Pokud požadujete dodržení návaznosti let je nutná konzultace s technickou podporou. **Standardně nejsou dílce poskládány do figury a za případné chyby neručíme.**

> Zatržítka „Lakované dílce“

Zatržítka pro výběr lakovaných frontů. Možnost vybrat z lesku a matu ve variantách oboustranného a jednostranného provedení. Zadávat odstín ve stupnicích RAL nebo NCS libovolně, vyjma provedení v odstínech metalízy. POZOR minimální celková objednávka lakovaných dílců musí být 2 m².

> Zatržítka „Materiál v dekoru dveří“

Funkce která zamění materiál na boku korpusu za materiál použitý na frontech.

> Definice „s čelní plochou“

Po odškrtnutí této volby je vybraný artikl dodán bez čelních ploch. Je ale nadále možné:

- 1) nastavení velikostí čelních ploch
- 2) výběr typů kování u dveří (i nadále jsou funkční výběry, pouze není dodána čelní plocha, ale kování a vrtání na bocích je provedeno nebo je dodáno pouze kování atd.. dle výběru)
- 3) výběr typů kování u zásuvek
- 4) není součástí kování, které je systémově spojeno s čelní plochou - TIPON pístek, kování AVENTOS (je potřeba pro výpočet)
- 5) nelze provádět výběr kování u výklopů kde je nutná čelní plocha pro výpočet konkrétního typu kování (Aventos atd...)

JAF NÁBYTKOVÉ DÍLCE

technické informace

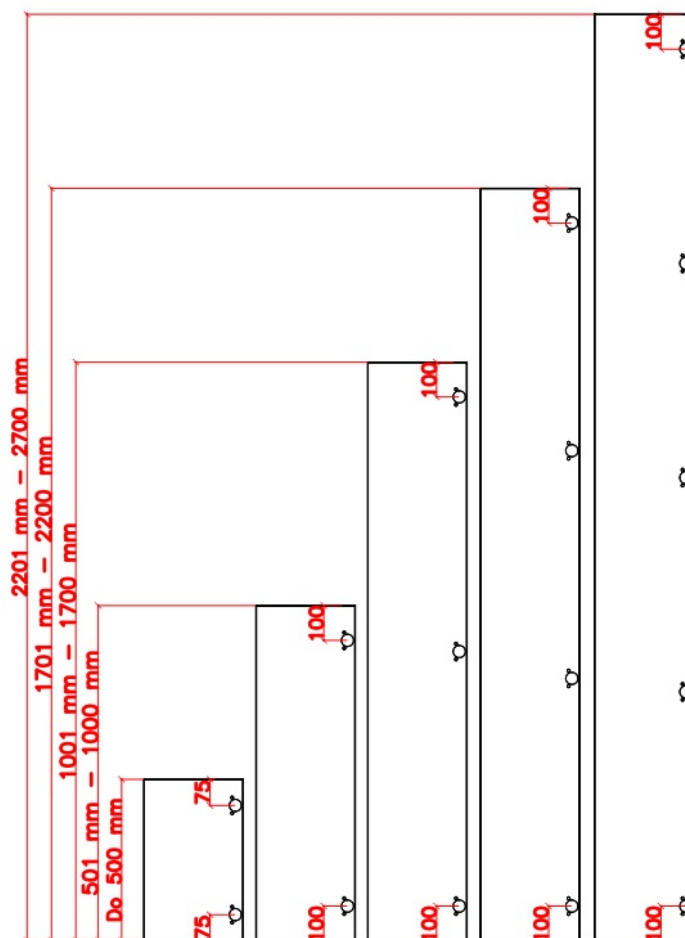
> Definice přesahu dveří přes půdu a dno

Volba umožňuje nastavit přesah dveří o uživatelsky volitelnou velikost. Dveře jsou zvětšeny o zadanou velikost. Je možné zadat i minusové hodnoty, ale vždy je nutno informovat technickou podporu pro kontrolu, aby nedošlo ke kolizi s kováním. V případě požadavku na větší rozměr, je nutné kontaktovat technickou podporu. U zásuvek není přesah čel možný.

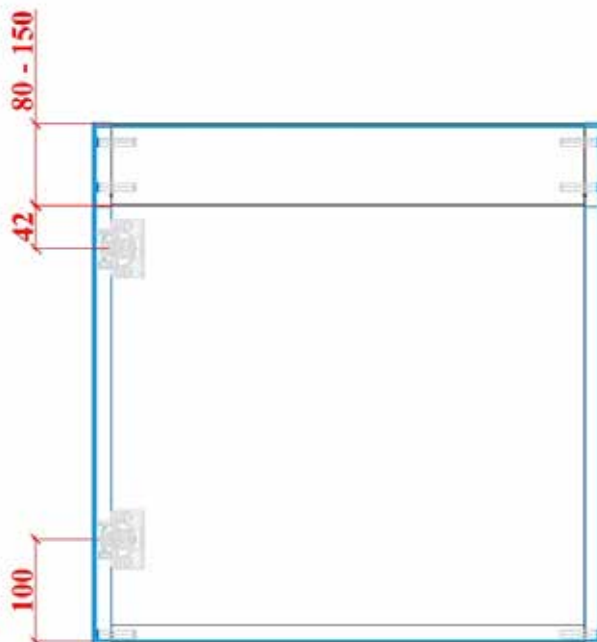
KOVÁNÍ ČELNÍCH PLOCH

Kování čelních ploch je děleno na dvě základní skupiny. Kování dveří a kování zásuvek. Některá nastavení jsou shodná pro obě skupiny a to v případě kombinací dveří a zásuvky na jednom korpusu.

Počty a krajní vzdálenosti při automatickém generování závěsů:



Umístění horního závěsu u kuchyňských skříněk s vertikálně umístěným vlysem:



> Kování dveří

- 1) TIPON je dodáván pouze jako píst pro zavrtání v krátké nebo prodloužené verzi.
- 2) Dorazová čočka je silikonová, transparentní, závrtaná, pr. 6 mm.
- 3) K závěsům, které jsou na vrut, není vrut součástí dodávky.

> Možnosti volby kování dveří

- 1) Kování a vrtání - dodáno dle daných parametrů a volby daného typu závěsů.
- 2) Pouze kování bez vrtání - dodáno pouze vybrané kování, ale závěsy nejsou předvrtány ani na korpus, ani na dveřích.
- 3) Pouze vrtání, bez dodávky konkrétního závěsu - umožňuje ještě další volbu:

- **vrtání pr. 35 + 2 × 8 mm**, osa vrtání pr. 35 mm je 22,5 mm od přední hrany, rozteč otvorů 8 mm je 45 mm (vrtání na BLUM INSERTA) a vrtání na korpus je 2 × 5 mm, hloubka vrtání 12 mm, rozteč 32 mm a vzdálenost od přední hrany je 37 mm (vrtání na hmoždinky EXPANDO, popř eurošroub).

- **vrtání pr. 35 mm**, osa vrtání je 22,5 mm od přední hrany (vrtání na všechny běžné závěsy, které mají miskou pr. 35 mm, bez dalšího vrtání) a vrtání na korpus je 2 × 3 mm, hloubka 2 mm, rozteč 32 mm a vzdálenost od přední hrany 37 mm. (Pouze předvrtáno na vrut na všechny nejběžnější druhy montážních podložek.)

- 4) Bez vrtání a kování

JAF NÁBYTKOVÉ DÍLCE

technické informace

> Kování zásuvek

- 1) Lze objednat pouze čela zásuvek bez vrtání pojezdů zásuvek a čel a dodávky kování.
- 2) Lze objednat bez dodávky čel zásuvek, ale s dodáním vrtání pojezdů a kováním zásuvek.
- 3) Všechny zásuvky jsou předvrtány na eurošroub 6 x 13 mm, který je součástí dodávky.
- 4) Změna délky výsuvu – u některých artiklů je možnost volit délku horní zásuvky, nebo všech zásuvek v artiklu (dle konstrukce skříně). Po aktivaci volby je možné zadat požadovanou délku výsuvu. Nelze zadat delší výsuv než je prostor skříně.

> Volby u dřevěných zásuvek

- 1) Dřevěné zásuvky jsou vyrobeny z bílé DTD 16 mm a olepeny na horní hraně ABS 1 mm.
- 2) Barevná volba korpusu zásuvek:
 - Bílá (113 PE)
 - Šedá (112 PE)
 - Černá (190 PE)
- 3) Volba materiálu dna – je možné volit materiál dna buď z HDF nebo DTD dle barevného provedení korpusu zásuvky. Dno z HDF je vždy v drážce ve všech dílců korpusu zásuvky. Dno z DTD je v drážce v bocích a zádech korpusu zásuvky, čelo korpusu zásuvky je o dno kratší.

TYPY KOVÁNÍ

Závěsy BLUM

Montážní podložka (A) – (174E6100.01) pro vybrané závěsy BLUM (mimo závěsy speciálního určení – lednice, rohovky, úhlové), bez zvýšení. Montáž pomocí hmoždinek EXPANDO s předpřipravenými šrouby.

Montážní podložka (B) – (174H7100E) pro závěsy BLUM s integrovaným tlumením (mimo závěsy speciálního určení – lednice, rohovky, úhlové) bez zvýšení, seřízení pomocí excentru. Montáž pomocí hmoždinek EXPANDO s předpřipravenými šrouby.

CLIP TOP 100° Expando – (71M258E) závěs bez tlumení, se samodovírací mechanikou, montáž závěsu pomocí hmoždinek EXPANDO a předpřipravenými šrouby (při použití polonaloženého závěsu 71M268E) + podložka A.

CLIP TOP 100° vrut – (71M2550) závěs bez tlumení, se samodovírací mechanikou, montáž závěsu pomocí vrutů (při použití polonaloženého závěsu 71M2650) + podložka A.

CLIP TOP 110° int. Blumotion – (71B3590) závěs s integrovaným tlumením se samodovírací mechanikou, montáž závěsu pomocí techniky INSERTA (při použití polonaloženého závěsu 71B3690) + podložka B.

CLIP TOP 110° int. Blumotion – (71B3550) závěs s integrovaným tlumením se samodovírací mechanikou, montáž závěsu pomocí vrutů (při použití polonaloženého závěsu 71B3650) + podložka B.

CLIP TOP 155° – (71T7500N) závěs bez tlumení, se samodovírací mechanikou, montáž závěsu na vruty (při použití polonaloženého závěsu 71T7600N) + podložka B. Vruty nejsou součástí dodávky.

CLIP TOP 110° TIPON INSERTA – (70T3590.TL) závěs bez pružiny pro TIPON, montáž závěsu technikou INSERTA + podložka B.

CLIP TOP 110° TIPON VRUT – (70T3550.TL) závěs bez pružiny pro TIPON, montáž závěsu pomocí vrutů + podložka B.

CLIP TOP 155° TIPON – (70T7500NTL) závěs bez pružiny pro TIPON, montáž závěsu na vruty, + podložka B.

CLIP TOP 95° slepý úhel – (79B9550) závěs s integrovaným tlumením, montáž závěsu na vruty. Montážní podložka (174H7130E) zvýšená 3 mm, montáž pomocí hmoždinek EXPANDO s předpřipravenými šrouby.

CLIP TOP 95° slepý úhel TIPON – (98T9550.TL) závěs bez pružiny pro TIPON, montáž závěsu na vruty, montážní podložka (174H7130E).

Modul 94° – (91K9550) závěs se zavírací mechanikou pro lednice. Montážní podložka (194K6100E).

Závěsy mimo výběr – SPECIÁLNÍ

CLIP TOP 120° závěs pro AVENTOS HF – (70T5550.TL) závěs bez pružiny, montáž závěsu na vruty.

CLIP TOP středový závěs pro AVENTOS HF – (78Z5500T) závěs bez pružiny, montáž závěsu na vruty.

Pro oba závěsy k AVENTOSU HF je dodávána montážní podložka přímá (175H3100), montáž podložky na vruty.

Závěsy HÄFELE

METALLA SM kombi 110° int. Tlumení – (311.60.505 nebo 311.60.525) závěs s integrovaným tlumením a samodovírací mechanikou. Montáž závěsu na vruty (při použití polonaloženého závěsu 311.60.506. Montážní podložka Metalla kombi s excentrem (311.71.560), montáž předmontovanými eurošrouby.

METALLA A 110° – (311.90.500) závěs bez tlumení se samodovírací mechanikou. Montáž závěsu na vruty (při použití polonaloženého závěsu 311.90.501), montážní podložka Metalla A (311.98.500), montáž podložky na vruty.

JAF NÁBYTKOVÉ DÍLCE

technické informace

METALLAMAT 92° SM pro rohovku – (318.45.500) závěs bez tlumení se samodovírací mechanikou, montáž závěsu na vruty. Montážní podložka s excentrem (318.81.504), montáž podložky na vruty.

DUOMATIC 94° pro lednice – (329.36.601) závěs se zavírací mechanikou, montáž závěsu na vruty. Montážní podložka DUOMATIC pro závěsy lednice (329.80.528), montáž pomocí vrutů.

Závěsy GTV

GTV k nasunutí 100° – závěs v setu s podložkou, podložka k nasunutí, montáž na vruty, závěs bez tlumení, průměr vrtání misky 35 mm.

GTV CLIP 100° – závěs v setu s podložkou, podložka na Clip, montáž na vruty, bez tlumení, průměr vrtání misky 35 mm.

GTV PRESTIGE INT. TLUMENÍ 100° – závěs v setu s podložkou, podložka na Clip, montáž na vruty, integrované tlumení v ramínku závěsu, průměr vrtání misky 35 mm.

Výsuvy BLUM

Tandembox ANTARO (bílý/šedý/černý)

Přiřazení velikostí zásuvek:

- výška čela 0–99,99 mm – zásuvka N (pouze speciální typ artiklu)
- výška čela 100–229,99 mm – zásuvka M
- výška čela 230–264,99 mm – zásuvka C
- výška čela 265–1000 mm – zásuvka D

Dle těchto výšek obsahuje zásuvka buď pouze bočnici výšky N, M nebo bočnici M + reling a příslušný držák zad (C nebo zvýšený reling D). Volba čelního kování je buď montáž na vrut ZSF.35A2 nebo montáž na INSERTU ZSF.3902. Vruty na kompletaci zásuvky nejsou součástí zásuvky. Hloubky jsou generovány automaticky dle předpisu výrobce od 270 mm do 650 mm. Pro přesný přiřazený typ zásuvky kontaktujte technickou podporu.

Tandembox ANTARO TIPON BLUMOTION – (bílý/šedý/černý) – výsuv umožňuje otevírání mechanickým systémem TIPON a zároveň při zavírání zásuvky její tlumení BLUMOTION. Přiřazení výšek zásuvek viz. výše. Výsuv je složen ze standardních bočnic Antaro, korpusových lišt pro TIPON BLUMOTION a sada modulů s unašeči TIPON BLUMOTION. Je nutný výběr zatížení zásuvky, dle zvolené váhy zásuvky a délky výsuvu je automaticky přiřazen vhodný mechanismus TIPON BLUMOTION. Dle doporučení výrobce je vhodné, aby ke korpusu od šíře 400 mm byla k dispozici i sada synchronizace (adapter a spojovací tyč).

MOVENTO plnovýsuv (760H), dřevěná zásuvka s tlumením. Korpus zásuvky vždy 16 mm bílá perlička/šedá perlička/černá perlička, s olepením horních hran dílců zásuvky hranou ABS 1 mm. Dna zásuvek HDF 3,4 mm nebo lamino bílá/šedá/černá. V případě požadavku na silnější dno, prosím kontaktujte technickou podporu (je možné vložit dno LTD 12mm bílá/šedá). Korpus zásuvek je spojen kolíkem 8 × 35 mm, dno je do drážky. Vrutky pro montáž kování na zásuvku nejsou součástí dodávky. Výška zásuvek je generována automaticky na maximální možnou velikost s rezervou pro funkčnost výsuvu.

MOVENTO TIPON plnovýsuv (760H...T) – konstrukce stejná jako Movento. Výsuv obsahuje integrovaný TIPON. Dle doporučení výrobce je vhodné, aby ke korpusu od šíře 400 mm byla k dispozici i sada synchronizace (sada pastorků a spojovací tyč).

MOVENTO TIPON BLUMOTION plnovýsuv (760H...M) – konstrukce stejná jako Movento. Součástí výsuvu je sada TIPON BLUMOTION, je ovšem nutný výběr zatížení zásuvky. Dle zvolené váhy zásuvky a délky výsuvu je automaticky přiřazen vhodný mechanismus TIPON BLUMOTION. Dle doporučení výrobce je vhodné, aby ke korpusu od šíře 400 mm byla k dispozici i sada synchronizace (adapter a spojovací tyč).

TANDEM dřevěná zásuvka, částečný výsuv s tlumením (550H), popř. TIPON. (korpus šedá/bílá/černá, lamino 16 mm, dno 3 mm HDF nebo lamino 16 mm). Korpus zásuvky jako MOVENTO.

TANDEM dřevěná zásuvka, plnovýsuv s tlumením (560H). popř. TIPON. (korpus šedá/bílá/černá, lamino 16mm, dno 3mm HDF nebo lamino 16 mm). Korpus zásuvky jako MOVENTO.

LEGRABOX BLUMOTION – (bílá/světle šedá/Orion tmavě šedá) kovová, úzká bočnice. Dno a záda z DTD 16 mm v příslušném dekoru dle zvolené barvy bočnice. Dno má provedeno frézování polodrážky pro upevnění k výsuvu. Výškově jsou použity výšky bočnic „M“, „C“, „K“, „F“. Reling kování Legrabox neobsahuje. Hloubky jsou generovány automaticky dle předpisu výrobce od 270 mm do 650 mm. Pro přesný přiřazený typ zásuvky kontaktujte technickou podporu. Výška čela:

- 116–142,99 mm – zásuvka N (pouze speciální typ artiklu, např. zásuvka pod troubou)
- 125–180,99 mm – bočnice M
- 181–229,99 mm – bočnice K
- 230–293,99 mm – bočnice C
- 294–max. – bočnice F

LEGRABOX TIPON BLUMOTION – shodné s výše uvedeným typem Legraboxu. Obsahuje navíc TIPON mechanismus dle zvoleného zatížení zásuvky. Ten je nutný vždy vybrat.

JAF NÁBYTKOVÉ DÍLCE

technické informace

MERIVOBX BLUMOTION – (bílá, světle šedá, antracit), kovová, rovná bočnice. Dno a záda z DTD 16 mm v příslušném dekoru dle zvolené barvy bočnice. Seřízení čela třemi směry. Výškově jsou použity výšky bočnic „N“, „M“, „K“, „E“ a „F“. Výška „E“ je složena z bočnice výšky „M“, držák zad výšky „E“ a relingu. Výška „F“ je složena z bočnice výšky „M“, 2x držák zad výšky „E“ a 2x reling. Hloubky jsou generovány automaticky dle předpisu výrobce od 270 mm do 600 mm. Pro přesný přiřazený typ zásuvky kontaktujte technickou podporu. Výška čela:

- 122–143,99 mm – zásuvka N (pouze speciální typ artiklu, např. zásuvka pod troubou)
- 144–181,99 mm – bočnice M
- 182–244,99 mm – bočnice K
- 245–405,9 mm – bočnice E (reling)
- 406–max. – bočnice JAF_F (2x reling)

MERIVOBX TIPON BLUMOTION – platí shodně z výše uvedeným typem Merivoboxu. Obsahuje navíc TIPON mechanismus dle zvoleného zatížení zásuvky. Ten je nutný vždy vybrat. Dle doporučení výrobce je vhodné, aby ke korpusu od šíře 400 mm byla k dispozici i sada synchronizace (adapter a spojovací tyč).

Výsuvy HÄFELE

Skrytý plnovýsuv, s tlumením – dřevěná zásuvka. Korpus zásuvky 16 mm bílá hladká, s olepením horních hran dílců zásuvky hranou ABS 2 mm. Dna zásuvek HDF 3,4 mm bílá. V případě požadavku na silnější dno, prosím kontaktujte technickou podporu (je možné vložit dno LTD 12 mm bílá hladká). Korpus zásuvek je spojen kolíkem 8 × 35 mm, dno je do drážky. Vrutky pro montáž kování na zásuvku nejsou součástí dodávky. Výška zásuvek je generována automaticky na maximální možnou velikost s rezervou pro funkčnost výsuvu.

MATRIX BOX „S“ – (bílá, šedá, antracit) – plechová bočnice s plnovýsuvem a tlumením. Dno a záda z DTD 16 mm v příslušném dekoru dle zvolené barvy bočnice. Nosnost pojezdových lišt 35 kg, výška bočnic 84 mm, 120 mm, a kombinace bočnice 120 mm a relingu s celkovou výškou 230 mm.

Výklopy BLUM

AVENTOS HK-TOP – (bílý/šedý/antracit) typ zdvihacího mechanismu vychází z výpočtu daného výrobcem. Součástí dodávky je příslušný zdvihací mechanismus, krytky ve zvolené barvě a čelní kování pro dřevěná čílka. Vrutky pro montáž čelního kování nejsou součástí dodávky.

AVENTOS HK-S – (šedý/bílý/antracit) do výšky korpusu 400 mm. Typ zdvihacího mechanismu vychází z výpočtu daného výrobcem. Součástí dodávky je příslušný zdvihací mechanismus, krytky ve zvolené barvě a čelní kování pro dřevěná čílka. Vrutky pro montáž čelního kování nejsou součástí dodávky.

AVENTOS HKXS – standardně dodáván pouze na pravou stranu, při větších rozměrech je generován oboustranně.

AVENTOS HL – (šedý/bílý), typ zdvihacího mechanismu a sada ramen vychází z výpočtu daného výrobcem. Součástí dodávky je příslušný typ (sada) zdvihacího mechanismu, sada ramen, krytky ve zvolené barvě, čelní kování pro dřevěná čílka, tyč příčné stabilizace, sada spojovacích dílů k příčné stabilizaci. Tyč příčné stabilizace je určena ke zkrácení. Vrutky pro montáž čelního kování nejsou součástí dodávky.

AVENTOS HS – (šedý/bílý), typ zdvihacího mechanismu vychází z výpočtu daného výrobcem. Součástí dodávky je příslušný typ (sada) zdvihacího mechanismu, sada ramen, krytky ve zvolené barvě, čelní kování pro dřevěná čílka, kulatá tyč příčné stabilizace, sada spojovacích dílů k příčné stabilizaci. Tyč příčné stabilizace je určena ke zkrácení. Vrutky pro montáž čelního kování nejsou součástí dodávky.

AVENTOS HF – (šedý/bílý), typ zdvihacího mechanismu a sada teleskopů vychází z výpočtu daného výrobcem. Součástí dodávky je příslušný typ (sada) zdvihacího mechanismu, sada teleskopů, krytky ve zvolené barvě, montážní podložka teleskopu, závěs 120°, závěs 134° a příslušné montážní podložky.

SEKCE SPECIÁLNÍCH SKŘÍŇEK

Výklopné skřínky:

Dodávány pouze s konstrukcí naložených boků a vložená půda a dno.

Konkrétní typ mechanismu a velikosti ramen u vybraných typů klopen je počítán automaticky.

Aventos HKS je pouze do výšky 400 mm.

> Další typy nastavení konstrukce korpusu

- 1) Skřínky kuchyňské => **Skřínky spodní s vlysy** – mají aktivní pouze volbu boky naložené, půda a dno vložené. Místo půdy jsou zde použity vlysy o uživatelsky nastavitelné šířce od 80–150 mm. Je možné změnit orientaci vlysu (horizontálně a vertikálně). Pokud jsou záda v drážce je vertikální; vlys umístěn za zády z HDF.
- 2) Skřínky kuchyňské => **S pevným horním čelem** – přední vlys je široký dle velikosti tohoto čílka.
- 3) Skřínky kuchyňské => **Skřínka speciální** – umožňuje volbu šířky od 150 mm (obsahuje kontrolu nevhodného poměru rozměrů skřínky a tedy blokaci použití konfirmátu při větší hloubce, ale malé šířce skřínky).
- 4) Skřínky kuchyňské => **Skřínky pro lednice** – obsahují volbu zadního odstupů dílců a zad odzadu (pro zvětšení odvětrávací mezery) v rozsahu 18,5–60 mm. Dále u typů s vnitřním výmezem je možno nastavit prostor pro lednici nezávisle na výšce korpusu skříně a velikosti dveří pro lednici (popř. lednici a mrazničku pokud se jedná o kombinaci). Je nutno více kontrolovat, aby celkové rozměry skříně nekolidovali s nastavenou velikostí pro lednici (tento rozměr je vnitřní čistý mezi dílci). Výmez má omezení na minimální velikost.

JAF NÁBYTKOVÉ DÍLCE

technické informace

- 5) Skříňky kuchyňské => **Skříňky pro spotřebiče** – obsahují volbu pro nastavení přesahu spotřebiče vůči čelní ploše. Vždy je dodržena minimální vzdálenost 2 mm od čelní plochy a spotřebiče + tato uživatelsky nastavitelná velikost.
- 6) Skříňky kuchyňské => **Skříňky pro spotřebiče – SKVS01 a SKVS17** – mají danou volbu konstrukce bez půdy. Umožňují tedy použití spotřebiče pod pracovní desku s přesným zadáním prostoru pro spotřebič.

SEKCE TVAROVÝCH SKŘÍNĚK

Jedná se o skříňky koncové zakulacené, zešíkmené a skříňky rohové. Mají pouze volbu tloušťky hran 1 mm nebo 2 mm a jsou vždy olepeny všechny hrany, mimo hran ve spojích. Tvarované hrany jsou strojově olepovány na CNC stroji s tvarovým olepováním a transparentním lepidlem EVA. Tloušťka tvarované hrany je omezena na hrany tl. 1–2 mm. Z technologických důvodů není možné provést olepení tvarových dílců dýhovou hranou.

SEKCE TVAROVÝCH STOLOVÝCH DESEK

Jedná se o stolové desky příslušných tvarů. Tvarované hrany jsou strojově olepovány na CNC stroji s tvarovým olepováním a transparentním lepidlem EVA. Tloušťka tvarované hrany je omezena na hrany tl. 1mm nebo 2 mm. Tloušťky desek jsou 18 mm, 25 mm a slepované na tloušťku 36 mm. Dílce jsou generovány pro nářezové centrum s nadmírou, která je posléze odfrézována na CNC stroji. Z technologických důvodů není možné provést olepení tvarových dílců dýhovou hranou.

SEKCE PRACOVNÍCH DESEK

Jsou ve dvou sekcích DTD postforming 38 mm a kompaktní desky. Konfigurace je stejná u obou sekcí, o kompaktních desek je navíc výběr opracování hrany.

- 1) Pracovní desky postformingové v tloušťkách 38 mm. Olepení příčných hran je hranou HPL v daném dekoru. Je možné volit provedení otvoru na dřez nebo varnou desku. Frézování je provedeno do hloubky 35 mm, tak aby deska měla dostatečnou pevnost pro přepravu. Rohový spoj je řešen frézováním spojovacích šroubů pro pracovní desky v délce 75 mm nebo 150 mm. Kování je automaticky dodáváno s provedeným spojem. Zároveň automaticky dodáváme lepidlo pro spoj pracovních desek, je vyspecifikován z pěti barevných odstínů.
- 2) Pracovní desky kompaktní v tloušťce 12 mm. Je možné provést frézování hran dle výběru zákazníka. Na výběr jsou jak hrany tak i provedení frézování. Typy frézování je uvedeno u příslušných desek s výkresem frézování. Je možné volit provedení otvoru pro dřez, varnou desku nebo baterii. Otvory jsou řešené jako průchozí. Rohový spoj je řešen frézováním spojovacího kování, určeného ke spojování kompaktních desek a je automaticky dodáváno s provedeným spojem. Zároveň automaticky dodáváme lepidlo pro spoj pracovních desek. Je specifikováno z pěti barevných odstínů.

Vložení pracovních desek je doporučeno do samostatného košíku, který je nutno zaslat jako nabídku. S ohledem na náročnější výpočet nářezových plánů není možné provést kalkulaci přímo na Online-Shopu.

Kompaktní pracovní desky – mají navíc opracování na hranách. Ve výběru je pět typů opracování a jsou znázorněny v konfigurátoru:

- bez opracování (hrana se stopami od pilového kotouče)
- frézovaná válcovou frézou
- frézování fazety 12 mm/45°
- frézování fazety horní a spodní 1,5 × 1,5 mm/45°
- frézování „C“ profilu

ŠATNÍ SKŘÍNĚ

- 1) Sekce s otočnými dveřmi – otočné dveře a kování zcela běžné jako u universálních korpusů
- 2) Sekce s posuvnými dveřmi – korpus technicky připraven pro posuvné dveře a kování které je zákazníkem vybráno.

Doporučujeme volit co nejjednodušší kování pro montáž – Clamex, Rafix, kolík, v případě použití a vložení zásuvkové sekce je pak montáž náročnější.

> Zásuvková sekce vložená do korpusu skříně má výběr ze tří typů čel:

- korpus DTDL s plným čelem zásuvky
- korpus DTDL s mezerou pro otevírání
- korpus DTDL s anglickou zásuvkou

Zásuvky je možno vybrat ve standardních barvách v tl. 16 mm nebo v dekoru korpusu, tedy v tl. 18 mm. Dílce v tl. 18 mm jsou upraveny, tak aby byly funkční na vybraném kování.

V části základních rozměrů se definuje odstoupení vnitřní zóny od čela korpusu v rozmezí 80–110 mm. (Tak aby vznikl rozestup vnitřního členění od dveří pro závěsy dveří).

Šířka výmezu mezi zásuvkovým blokem a korpusem je volitelná. Spoj výmezu je pouze do boku zásuvkové sekce a to dřevěný kolík. Do korpusu skříně již bez spoje. Spoj boků zásuvkové sekce je do dna a pevné police proveden pouze bílým plastovým excentrem RAFIX 20, který je zároveň s plochou dílce. U skříní se svislou mezistěnou, jsou záda z důvodu dopravy děleny na této mezistěně.

JAF NÁBYTKOVÉ DÍLCE

technické informace

KANCELÁŘSKÝ NÁBYTEK

> Volby u deskových stolů

- 1) Parametry rozměrů – pro svislé dílce platí (boky a lub), že jsou standardně generovány s léty svisle!
- 2) Konstrukce stolu je vždy stejná – horní deska + 2x bok + 1x podpěrný lub.
- 3) Olepení hran je třemi způsoby:
 - 2 mm ABS – pouze olepení horního plátu, vše ostatní 1 mm ABS (i boky zespodu), mimo hran ve spojích
 - 2 mm ABS – olepení všech hran, pouze spodní hrana boku olepena 1 mm ABS, mimo hran ve spojích
 - 2 mm ABS – olepení všech hran mimo hran ve spojích
- 4) Uživatelsky definovatelné parametry odskoku boků vůči hornímu plátu (horní plát zůstává zachován dle rozměru stolu).
- 5) Uživatelsky definovatelný lub – jeho velikost i umístění od zadní hrany plátu.
- 6) Stůl s kabelovým kanálem (ST02) – nastavení stejné jako u ST01, pouze je vložen kabelový kanál o konstantních rozměrech 100 × 100 mm. Jeho poloha je před lubem, směrem k uživateli stolu.
- 7) Stůl s pevnou policí (ST03) – nastavení stejné jako u ST01, pouze místo lubu se zde definuje poloha pevné police (prostor mezi pevnou policí a plátem stolu). Pod policí je lub konstantní výšky 100 mm umístěn na střed hloubky stolu. Odskok pevné police odpředu i odzadu je 10 mm.
- 8) Rohové spoje – standardní dle výběru (u volby kolík + konfirmát je konfirmát pouze ve spoji boku s lubem. Není vložen shora z horní desky!)
- 9) Možnost frézování průchodky – volitelné umístění otvoru pr. 60 mm pro bílou nebo šedou průchodku. Dále je zde volba umístění průchodky při pohledu na plát stolu shora:
 - vlevo
 - vpravo
 - oboustranně

Definuje se střed otvoru zezadu a z boku (při volbě průchodky na oboustranně jsou hodnoty pro obě průchodky stejné!)

SEKCE PŘÍŘEZŮ

Lze konfigurovat 4 typy přířezů:

- 1) Pouze nařezaný a olepený dílec – možnost zatržítkem definovat slepený dílec (tloušťka 36 mm)
- 2) Nařezaný, olepený dílec s vrtáním rastru – lze definovat rozteč rastru, průměr rastru, jeho spodní a horní vzdálenost a vzdálenosti od přední a zadní hrany (NOVINKA – lze zadat frézování drážky - její šířku, hloubku i vzdálenost od zadní hrany).
- 3) Nařezaný, olepený dílec s vrtáním závěsů – lze definovat typ závěsů, jejich vzdálenost od spodní a horní hrany a jejich počet.
- 4) Nařezaný, olepený dílec s frézováním drážky – lze definovat šířku i hloubku drážky a její vzdálenost od zadní hrany (pokud je vzdálenost od zadní hrany „0“ bude vytvořena polodrážka pro HDF 3,4 mm).

OZNAČOVÁNÍ HRAN



PŘÍŘAZOVÁNÍ HRAN

Standardní přiřazení tloušťky a dekoru hrany k dekoru a tloušťce plošného materiálu se provádí automaticky podle těchto pravidel:

- 1) při tloušťce hrany 0,5 mm – jsou přiřazeny hrany v tloušťkách 0,4–0,6 mm
- 2) při tloušťce hrany 2 mm – jsou přiřazeny hrany v tloušťce 2 mm
- 3) při tloušťce hrany 1 mm (pro vybrané dodavatele) – jsou přiřazeny hrany v tloušťkách 0,8–1 mm
- 4) dekory hran jsou přiřazeny dle srovnávacích tabulek výrobců hran k jednotlivým dekorům plošných materiálů

Konkrétní přiřazení závisí vždy na dodavateli hran. Přiřazení platí jak pro korpusy tak i pro čelní plochy. Platničky na korpusech zůstávají vždy 0,5 mm. pro jejich změnu se informujte u technické podpory.

DŘEVO JE NÁŠ SVĚT

JAF HOLZ spol. s r.o.

Vyškov 682 01, Pustiměřská 717/9
T: +420 517 325 811, E: vyskov@jafholz.cz

Vyškov 682 01, Tovární 731/1
Výroba nábytkových dílců, prodej dveří a podlah
T: +420 517 325 886, E: vyroba.vyskov@jafholz.cz

Brandýs n/L. 250 01, Průmyslová 1893
T: +420 326 901 000, E: brandys@jafholz.cz

Vlašim 258 01, Domašín 275
T: +420 317 842 486, E: domasin@jafholz.cz

Rokycany - Nové Město 337 01, U Bílé haldy 1123
T: +420 371 722 251, E: rokycany@jafholz.cz

Česká Třebová 560 02, Semanínská 2097
T: +420 465 519 810, E: ceska.trebova@jafholz.cz

Ostrava - Krásné Pole 725 26, Družební 702
T: +420 596 940 880, E: ostrava@jafholz.cz

Vodňany 389 01, Ůčienická 1282
T: +420 383 355 511, E: vodnany@jafholz.cz

