



PRKNA, KTERÁ ZNAMENAJÍ SVĚT

TERASY 2024





OBSAH

TERASY 2024

Dřevěné terasy

- 06 | Thermoborovice
- 08 | Thermojasan
- 10 | Modřín
- 12 | Massaranduba
- 14 | Garapa
- 16 | Bangkirai
- 18 | Ipe

WPC terasy

- 22 | WPC UPM ProFi® Piazza One
- 23 | Příslušenství k WPC terasám UPM ProFi® Piazza One
- 26 | WPC GARDIN NATUR
- 27 | Příslušenství k WPC terasám GARDIN NATUR
- 28 | WPC WOODY
- 29 | Příslušenství k WPC terasám WOODY

Příslušenství

- 32 | Podkladní konstrukce
- 33 | Příslušenství pro montáž teras
- 36 | Stárnutí dřeva
- 38 | Povrchová úprava teras
- 40 | Aplikace povrchové úpravy a údržba teras

Montáže

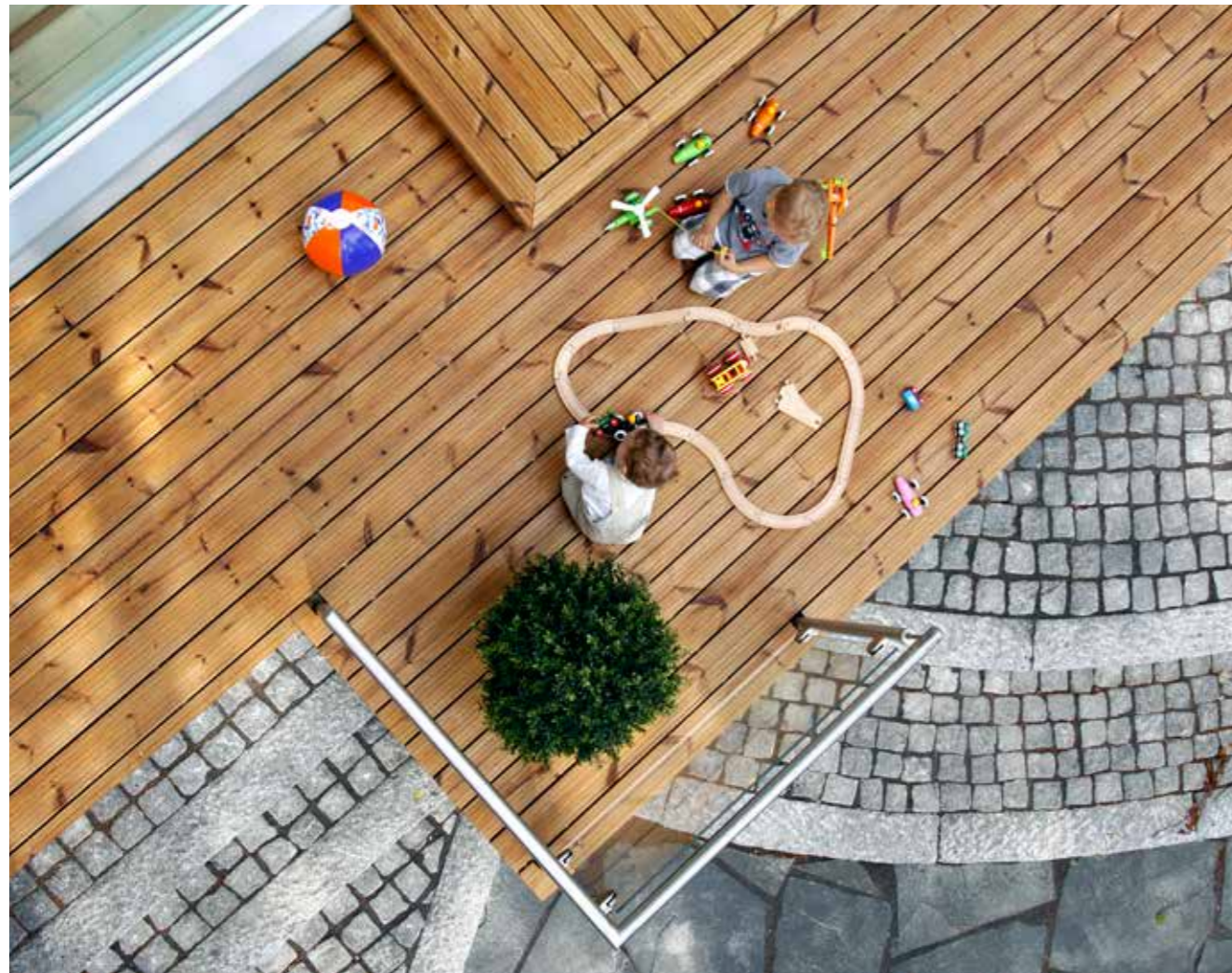
- 42 | Montáže - dřevěné terasy
- 46 | Montáže - WPC terasy
- 50 | Doporučení pro pokládku
- 51 | Zásady montáže - lepené podkladové hranoly

Online nástroje

- 11 | Vyhledávač teras
- 48 | Plánovač teras



DŘEVĚNÉ terasy



thermoborovice, Profix 2 jemně rýhovaný/hladký

Borovice dorůstá do výšky 30 metrů. Čím severněji roste, tím užší jsou letokruhy. Termicky modifikované dřevo se vyznačuje zvýšenou trvanlivostí a rozměrovou stabilitou, sníženou hygroskopicitou a zlepšenou biologickou odolností, což ho předurčuje i do venkovních expozic, především bez kontaktu s terénem. Díky termické úpravě má borovice karamelový barevný tón.

Vlivem slunečního záření a povětrnosti dostává thermoborovice atraktivní, stříbrošedý vzhled. Při pravidelném ošetření olejem si zachovává nádhernou středně hnědou barvu. Také z ekologického hlediska boduje výroba z tradičních evropských oblastí.

Odolnost (EN 350-2): třída 2
Kvalita: A
Sušení: KD (kiln dried)
Původ: Evropa
Podkladní konstrukce: thermoborovice, modřín
Typ montáže: ¹⁾ skrytý spoj - X klip, X2 klip



¹⁾ skrytý kotvení

Podkladové hranoly a další příslušenství k těmto terasovým deskám naleznete od strany 32.



thermoborovice, Profix 2 kartáčovaný/hladký (detail)



thermoborovice, Profix 2 kartáčovaný/hladký

Art. číslo	Označení	Rozměr (mm)	Rozteč podkladových hranolů (doporučené)
55620/0030	thermoborovice Profix 2 jemně rýhovaný/hladký	26 × 117 × 3 000	450 mm
55620/0036	thermoborovice Profix 2 jemně rýhovaný/hladký	26 × 117 × 3 600	450 mm
55620/0039	thermoborovice Profix 2 jemně rýhovaný/hladký	26 × 117 × 3 900	450 mm
55620/0042	thermoborovice Profix 2 jemně rýhovaný/hladký	26 × 117 × 4 200	450 mm
55620/0045	thermoborovice Profix 2 jemně rýhovaný/hladký	26 × 117 × 4 500	450 mm
55620/0048	thermoborovice Profix 2 jemně rýhovaný/hladký	26 × 117 × 4 800	450 mm
55620/0051	thermoborovice Profix 2 jemně rýhovaný/hladký	26 × 117 × 5 100	450 mm
55620/0054	thermoborovice Profix 2 jemně rýhovaný/hladký	26 × 117 × 5 400	450 mm
55987/0242	thermoborovice Profix 2 kartáčovaný/hladký	26 × 140 × 4 200	450 mm
55987/0245	thermoborovice Profix 2 kartáčovaný/hladký	26 × 140 × 4 500	450 mm
55987/0251	thermoborovice Profix 2 kartáčovaný/hladký	26 × 140 × 5 100	450 mm

Při montáži postupujte dle doporučení výrobce. Bližší informace na www.lunawood.com.



profil: jemně rýhovaný/hladký, Profix 2



profil: kartáčovaný/hladký, Profix 2



thermojasan, jemně rýhovaný/hladký Profix 2



thermojasan, jemně drážkovaný/hladký Profix 2

Thermojasan si Vás získá svojí neuvěřitelnou kresbou. Jako rukou mistra malíře se formují linie letokruhů a vytvářejí vždy nové fascinující obrazy. Evropský jasan roste hlavně v centrální Evropě, ale vyskytuje se i v euroasijské zóně. Tento tuzemský listnatý strom roste do výšky až 35 metrů.

Termickým zpracováním se zhodnocuje kulatina na thermojasan. Thermojasan patří k dřevinám, které mají výbornou rozměrovou stabilitu a trvanlivost. Původně světlé dřevo s tmavším jádrem dostává termickou úpravou homogenní tmavou barvu v odstínu „Latte Macchiato“. V této barvě vyniknou kontury letokruhů. Thermojasan se vyznačuje kompaktností a hladkostí povrchu, proto se po něm i příjemně chodí. I pokud zešedne, tak si udržuje svůj styl. Kulatinu pro terasová prkna z thermojasanu nakupujeme výhradně z kontrolovaných oblastí růstu Evropy. Z tohoto důvodu získává thermojasan body i z ekologického hlediska.

Odolnost (EN 350-2): třída 1
Kvalita: A
Sušení: KD (kiln dried)
Původ: Evropa
Podkladní konstrukce: tvrdá exotická dřevina
Typ montáže: skrytý spoj - X klip, X2 klip a vruty z kalené nerez

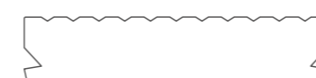


skryté kotvení

Podkladové hranoly a další příslušenství k těmto terasovým deskám naleznete od strany 32.

Art. číslo	Označení	Rozměr (mm)	Rozteč podkladových hranolů (doporučené)
55977/8118	thermojasan jemně rýhovaný/hladký Profix 2	21 × 100 × 1 800	400 mm
55977/8120	thermojasan jemně rýhovaný/hladký Profix 2	21 × 100 × 2 000	400 mm
55977/8121	thermojasan jemně rýhovaný/hladký Profix 2	21 × 100 × 2 100	400 mm
55977/8123	thermojasan jemně rýhovaný/hladký Profix 2	21 × 100 × 2 300	400 mm
55977/8124	thermojasan jemně rýhovaný/hladký Profix 2	21 × 100 × 2 400	400 mm
55977/8125	thermojasan jemně rýhovaný/hladký Profix 2	21 × 100 × 2 500	400 mm
55977/8126	thermojasan jemně rýhovaný/hladký Profix 2	21 × 100 × 2 600	400 mm
55977/8127	thermojasan jemně rýhovaný/hladký Profix 2	21 × 100 × 2 700	400 mm
55977/8128	thermojasan jemně rýhovaný/hladký Profix 2	21 × 100 × 2 800	400 mm
55977/8130	thermojasan jemně rýhovaný/hladký Profix 2	21 × 100 × 3 000	400 mm
55977/8133	thermojasan jemně rýhovaný/hladký Profix 2	21 × 100 × 3 300	400 mm
55977/8134	thermojasan jemně rýhovaný/hladký Profix 2	21 × 100 × 3 400	400 mm

Při montáži postupujte dle doporučení, které najdete na straně 42 a 43.



profil: jemně rýhovaný/hladký, Profix 2



modřín, A/B KD jemný/jemný

Struktura modřínu je bohatá na výrazné fládrování, což znamená zřetelnou strukturovanou kresbu letokruhů, která je přerušovaná kulatými sukami. Svými barvami, které jsou od žlutobílé přes hnědou po červenohnědou, působí modřín mimořádně živě a rustikálně. V průběhu času terasa z modřínu poměrně výrazně tmavne.

Modřín dorůstá do výšky 40 metrů. Vysoký podíl pryskyřice má vliv na charakteristickou vůni a z části i na vysokou odolnost vůči venkovním povětrnostním vlivům. Odolné jehličnaté dřevo odolává roky náladám počasí a přírody. Modřín má své kořeny v Evropě a to znamená, že je tato dřevina zajímavá pro terasy i z ekologického hlediska. Čím severněji modřín roste, tím menší má letokruhy a z tohoto důvodu má stabilnější dřevo a déle vydrží.

- Odolnost (EN 350-2):** třída 2-3
- Kvalita:** A/B
- Sušení:** KD (kiln dried)
- Podkladní konstrukce:** tuzemský modřín
- Typ montáže:** skrytý spoj - DILA 2/22
viditelný spoj - vruty z kalené nerez (doporučujeme použít mezerník)



skryté kotvení



viditelné kotvení

Podkladové hranoly a další příslušenství k těmto terasovým deskám naleznete od strany 32.

Označení	Rozměr (mm)	Rozteč podkladových hranolů (doporučené)
modřín A/B KD hladký/hladký	27 × 143 × 4 000	500 mm
modřín A/B KD jemný/jemný	27 × 143 × 3 000	500 mm
modřín A/B KD jemný/jemný	27 × 143 × 4 000	500 mm
modřín A/B KD jemný/jemný	27 × 143 × 5 100	500 mm



profil: hladký/hladký



profil: jemný/jemný



JAF VYHLEDÁVAČ TERAS

> www.jafholz.cz/vyhledavac-teras

Porovnejte si terasová prkna v našem rozsáhlém sortimentu a najděte tu nejlepší volbu pro Vaši terasu! Jasně funkce filtru Vás navedou na správný materiál pomocí několika málo kliknutí.



FILTR

- > typ
- > dřevina
- > profil
- > odstín
- > vzhled
- > původ
- > tř. trvanlivosti





massaranduba, FAS KD jemný/hladký

Nezaměnitelná barva: terasové desky z massaranduby se Vám zalíbí svou sytou tmavočervenou až tmavohnědou barvou. Massaranduba byla původně rozšířená v karibských a jihoamerických oblastech, dnes se pěstuje i v oblastech s kontrolovaným růstem.

Svým extrémně robustním charakterem je předurčena i na použití při stavbě železničních kolejnic a lodí. Z důvodu vysoké hmotnosti působí i na pohmat velmi robustně a pevně. Massaranduba má jednu z nejvyšších trvanlivostí a patří k nejdolnějším dřevinám na trhu. Dřevina má jemnou a pravidelnou strukturu.

Odolnost (EN 350-2): třída 1
Kvalita: FAS (First and Seconds)
Sušení: KD (kiln dried)
Původ: Jižní Amerika
Podkladní konstrukce: tvrdá exotická dřevina
Typ montáže: viditelný spoj - vruty z oceli A4 (doporučujeme použít mezerník)



viditelné kotvení

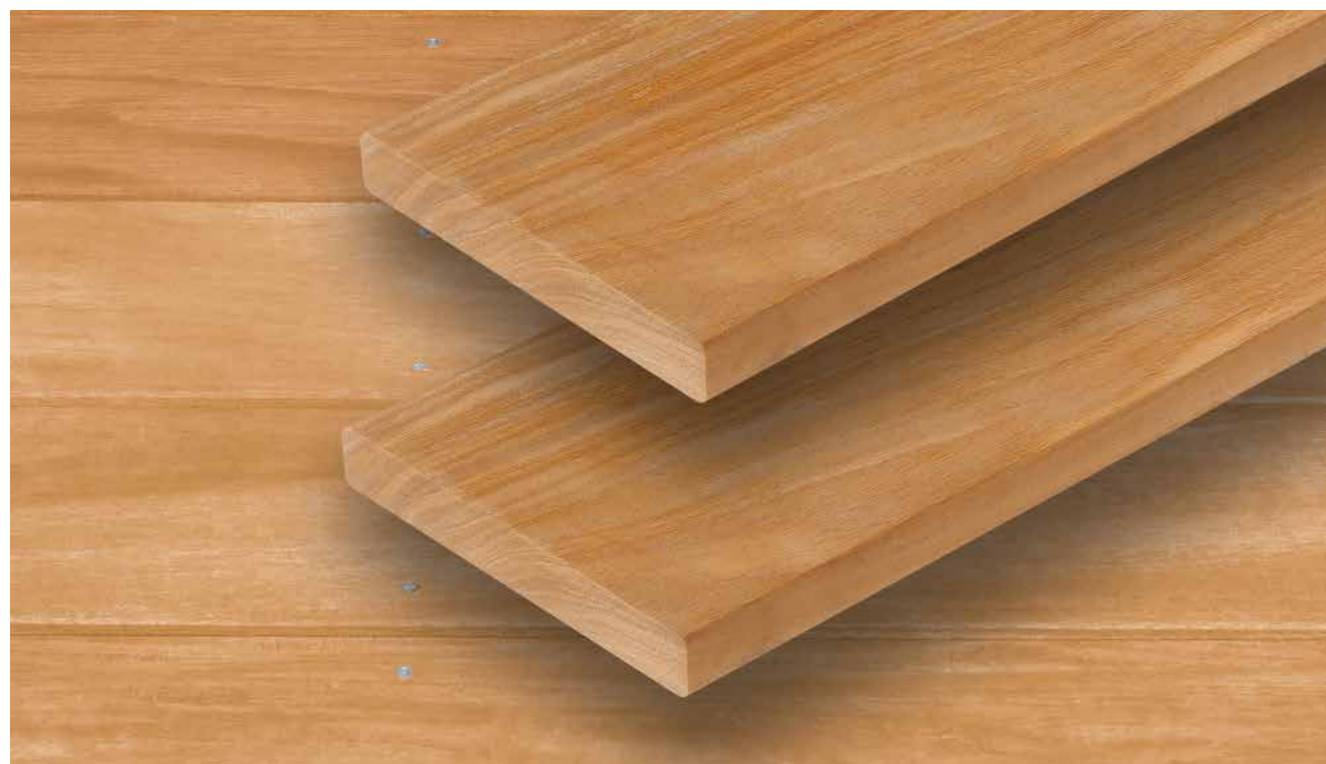
Podkladové hranoly a další příslušenství k těmto terasovým deskám naleznete od strany 32.

Art. číslo	Označení	Rozměr (mm)	Rozteč podkladových hranolů (doporučené)
55945/6183	massaranduba FAS KD jemný/hladký	21 × 145 × 1 830	400 mm
55945/6214	massaranduba FAS KD jemný/hladký	21 × 145 × 2 140	400 mm
55945/6244	massaranduba FAS KD jemný/hladký	21 × 145 × 2 440	400 mm
55945/6275	massaranduba FAS KD jemný/hladký	21 × 145 × 2 750	400 mm
55945/6305	massaranduba FAS KD jemný/hladký	21 × 145 × 3 050	400 mm
55945/6336	massaranduba FAS KD jemný/hladký	21 × 145 × 3 360	400 mm
55945/6366	massaranduba FAS KD jemný/hladký	21 × 145 × 3 660	400 mm
55945/6397	massaranduba FAS KD jemný/hladký	21 × 145 × 3 970	400 mm
55945/6427	massaranduba FAS KD jemný/hladký	21 × 145 × 4 270	400 mm
55945/6458	massaranduba FAS KD jemný/hladký	21 × 145 × 4 580	400 mm
55945/6488	massaranduba FAS KD jemný/hladký	21 × 145 × 4 880	400 mm
55945/6519	massaranduba FAS KD jemný/hladký	21 × 145 × 5 190	400 mm
55945/6549	massaranduba FAS KD jemný/hladký	21 × 145 × 5 490	400 mm
55945/6580	massaranduba FAS KD jemný/hladký	21 × 145 × 5 800	400 mm

Doporučuje se předvrtání terasových desek. Ostatní délky na poptávku.





profil: jemný/hladký



garapa, hladký/hladký

Velmi oblíbené, tvrdé, exotické dřevo původem z Jižní Ameriky. Garapa je ideální volbou pro lidi, kteří inklinují k světlejším odstínům. Dřevo je typické svými citrónově, medověhnědými až světlehnědými odstíny. Vlivem UV záření přichází k přirozené, ne však velmi intenzivní, změně barvy přes žluté, až po charakteristické šedé odstíny.

Terasové desky garapa Vás okouzlí svou harmonickou kresbou, vysokou přirozenou odolností vůči povětrnostním vlivům a tvrdostí.

Odolnost (EN 350-2):	třída 2-3	 skryté kotvení
Kvalita:	FAS (First and Seconds)	
Sušení:	KD (kiln dried)	 viditelné kotvení
Původ:	Jižní Amerika	
Podkladní konstrukce:	tvrdá exotická dřevina	
Typ montáže:	skrytý spoj - DILA 2/17 viditelný spoj - vruty z oceli A4 (doporučujeme použít mezerník)	

Podkladové hranoly a další příslušenství k těmto terasovým deskám naleznete od strany 32.



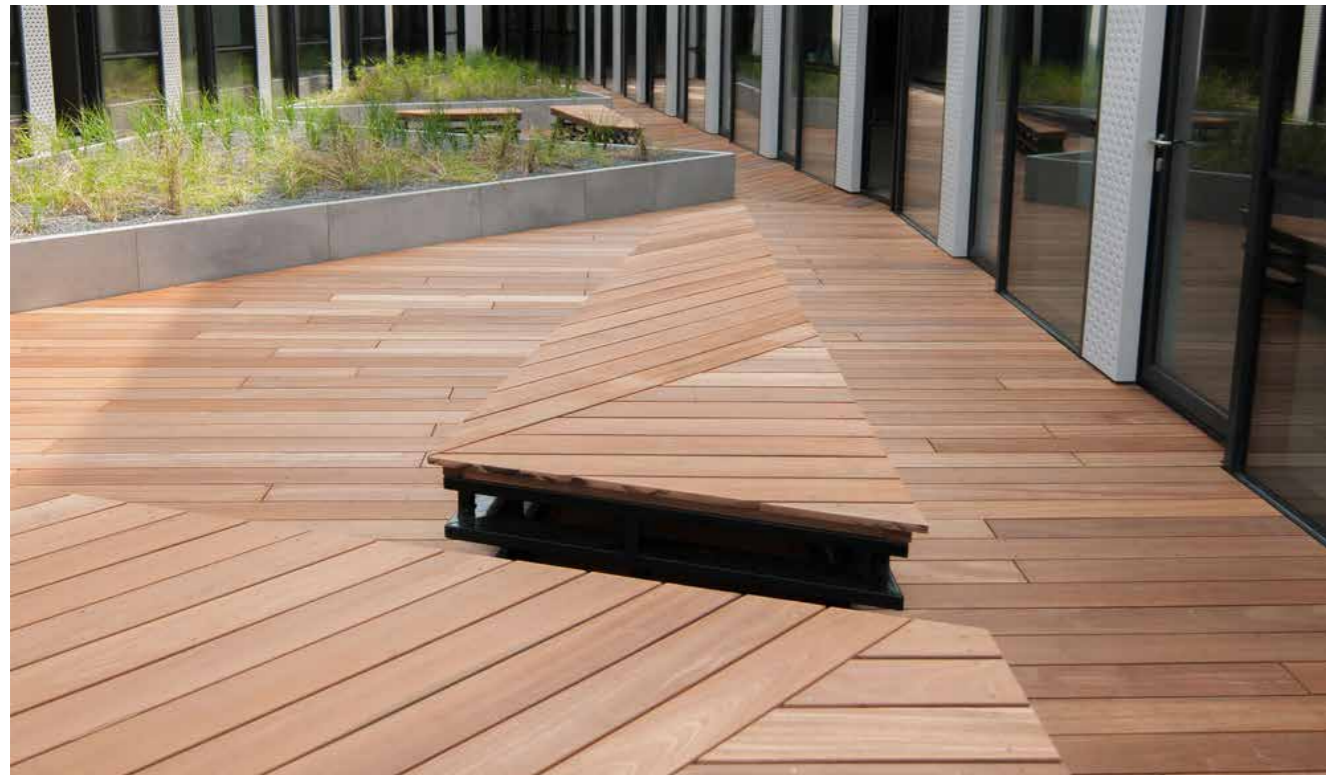
garapa, hladký/hladký

Art. číslo	Označení	Rozměr (mm)	Rozteč podkladových hranolů (doporučené)
55949/9275	garapa FAS KD hladký/hladký	21 × 145 × 2 750	400 mm
55949/9336	garapa FAS KD hladký/hladký	21 × 145 × 3 360	400 mm
55949/9427	garapa FAS KD hladký/hladký	21 × 145 × 4 270	400 mm
55949/9458	garapa FAS KD hladký/hladký	21 × 145 × 4 580	400 mm
55949/6519	garapa FAS KD hladký/hladký	21 × 145 × 5 190	400 mm
55949/6549	garapa FAS KD hladký/hladký	21 × 145 × 5 490	400 mm
55949/6580	garapa FAS KD hladký/hladký	21 × 145 × 5 800	400 mm
55949/7185	garapa FAS KD hladký/hladký, FSC 100%	21 × 145 × 1 850	400 mm
55949/7215	garapa FAS KD hladký/hladký, FSC 100%	21 × 145 × 2 150	400 mm
55949/7245	garapa FAS KD hladký/hladký, FSC 100%	21 × 145 × 2 450	400 mm
55949/7275	garapa FAS KD hladký/hladký, FSC 100%	21 × 145 × 2 750	400 mm
55949/7305	garapa FAS KD hladký/hladký, FSC 100%	21 × 145 × 3 050	400 mm
55949/7335	garapa FAS KD hladký/hladký, FSC 100%	21 × 145 × 3 350	400 mm
55949/7365	garapa FAS KD hladký/hladký, FSC 100%	21 × 145 × 3 650	400 mm
55949/7395	garapa FAS KD hladký/hladký, FSC 100%	21 × 145 × 3 950	400 mm
55949/7425	garapa FAS KD hladký/hladký, FSC 100%	21 × 145 × 4 250	400 mm
55949/7455	garapa FAS KD hladký/hladký, FSC 100%	21 × 145 × 4 550	400 mm
55949/7490	garapa FAS KD hladký/hladký, FSC 100%	21 × 145 × 4 900	400 mm
55949/7520	garapa FAS KD hladký/hladký, FSC 100%	21 × 145 × 5 200	400 mm
55949/7550	garapa FAS KD hladký/hladký, FSC 100%	21 × 145 × 5 500	400 mm
55949/7580	garapa FAS KD hladký/hladký, FSC 100%	21 × 145 × 5 800	400 mm
55949/7610	garapa FAS KD hladký/hladký, FSC 100%	21 × 145 × 6 100	400 mm

Doporučuje se předvrtání terasových desek.



profil: hladký/hladký



bangkirai, jemná vlnka/hrubá drážka

Stromy Bangkirai, které rostou v Indonésii a jižní Asii dosahují výšky 30 metrů i více. Desky jsou také známé pod obchodním názvem Yellow Balau. Díky své odolnosti proti povětrnostním vlivům jsou využívány nejen v tradičních oblastech, ale také v Evropě.

Každé prkno je rozdílného zbarvení. Celkový povrch terasy má spíše drsnější texturu.

Odolnost (EN 350-2):	třída 2-3
Kvalita:	S&B (select and better)
Sušení:	KD (kiln dried)
Původ:	Asie
Podkladní konstrukce:	tvrdá exotická dřevina
Typ montáže:	viditelný spoj - vruty z oceli A4 (doporučujeme použít mezerník)



viditelné kotvení

Podkladové hranoly a další příslušenství k těmto terasovým deskám naleznete od strany 32.

Art. číslo	Označení	Rozměr (mm)	Rozteč podkladových hranolů (doporučené)
55921/0275	bangkirai výběr KD oboustr. drážk. jemný/hrubý	25 × 145 × 2 750	500 mm
55921/0305	bangkirai výběr KD oboustr. drážk. jemný/hrubý	25 × 145 × 3 050	500 mm
55921/0366	bangkirai výběr KD oboustr. drážk. jemný/hrubý	25 × 145 × 3 660	500 mm
55921/0397	bangkirai výběr KD oboustr. drážk. jemný/hrubý	25 × 145 × 3 970	500 mm
55921/0427	bangkirai výběr KD oboustr. drážk. jemný/hrubý	25 × 145 × 4 270	500 mm
55921/0488	bangkirai výběr KD oboustr. drážk. jemný/hrubý	25 × 145 × 4 880	500 mm

Doporučuje se předvrtání terasových desek.



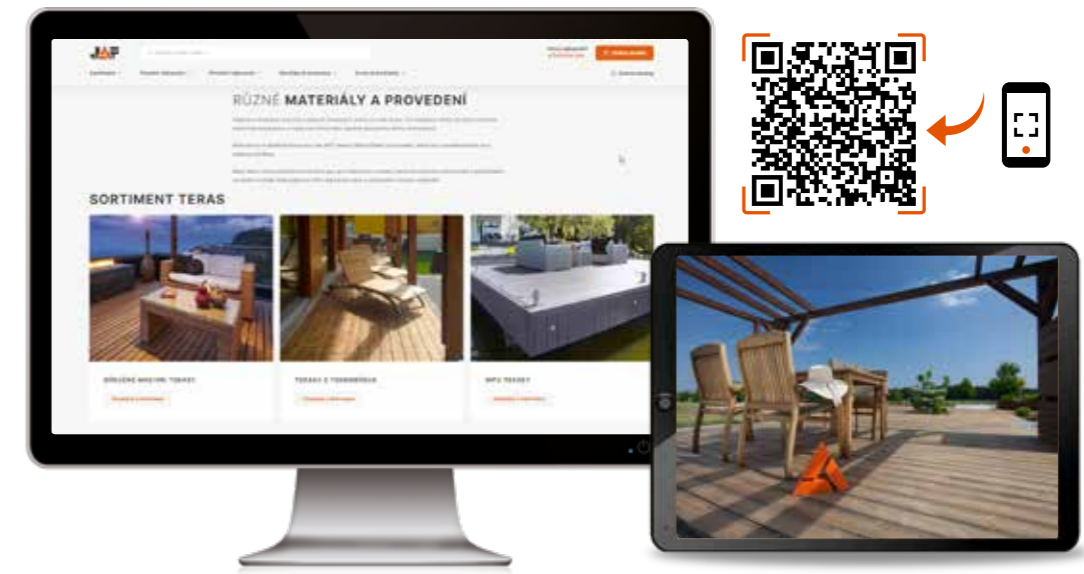
profil: jemný/hrubý

TERASOVÁ EXPOZICE PRIJĎTE SE PODÍVAT!

- > ŠIROKÝ VÝBĚR TERAS NA KAŽDÉ JAF POBOČCE
- > MATERIÁLY PRO STAVBU PERGOL

V našem sortimentu terasových prken najdete širokou nabídku dřevin, které jsou vhodné právě pro použití na venkovní terasy. Při rozhodování, kterou terasu si vybrat, hrají důležitou úlohu faktory jako je barva a textura dřeva, jeho původ a povrchové opracování.

Naši zkušení experti Vám nezávazně poradí při výběru druhu dřeva, při plánování a montáži, stejně tak Vám poskytnou i **tipy na efektivní údržbu terasy**. Vždy se snažíme nabídnout nejvhodnější řešení. **Dřevo nebo WPC**, evropské nebo exotické druhy dřeva, rustikální nebo elegantní vzhled - náš sortiment teras a terasového příslušenství splní všechny Vaše požadavky.



KONTAKTUJTE NAŠE SPECIALISTY

- > Vyškov
- > Domašín
- > Ostrava
- > Česká Třebová
- > Rokycany
- > Brandýs n/L.
- > Vodňany



www.jafholz.cz



ipe, FAS KD hladký/hladký



ipe, FAS KD hladký/hladký

Ipe je velmi trvanlivá, rozměrově stálá a mechanicky zatížitelná dřevina. Pochází z Jižní Ameriky a díky těmto vlastnostem bezchybně propůjčí na dlouhý čas hladký vzhled terasové podlahy.

Strom dorůstá do výšky téměř 30 metrů a zpravidla je až do výšky 20 metrů bez větví. Čerstvé jádrové dřevo je světle žlutohnědé a později tmavne na tmavohnědou či olivovou barvu. Jednotlivé desky se od sebe barevně poměrně výrazně liší. Vysoká hustota a jemná textura předurčují toto vysloveně hladké dřevo pro terasové desky.

Odolnost (EN 350-2):	třída 1
Kvalita:	FAS (First and Seconds)
Sušení:	KD (kiln dried)
Původ:	Jižní Amerika
Podkladní konstrukce:	tvrdá exotická dřevina
Typ montáže:	skrytý spoj - DILA 2/17 viditelný spoj - vruty z oceli A4 (doporučujeme použít mezerník)



skryté kotvení



viditelné kotvení

Podkladové hranoly a další příslušenství k těmto terasovým deskám naleznete od strany 32.

Art. číslo	Označení	Rozměr (mm)	Rozteč podkladových hranolů (doporučené)
55973/7183	ipe FAS KD hladký/hladký	21 × 140 × 1 830	400 mm
55973/7140	ipe FAS KD hladký/hladký	21 × 140 × 2 140	400 mm
55973/7244	ipe FAS KD hladký/hladký	21 × 140 × 2 440	400 mm
55973/7275	ipe FAS KD hladký/hladký	21 × 140 × 2 750	400 mm
55973/7305	ipe FAS KD hladký/hladký	21 × 140 × 3 050	400 mm
55973/7336	ipe FAS KD hladký/hladký	21 × 140 × 3 360	400 mm
55973/7366	ipe FAS KD hladký/hladký	21 × 140 × 3 660	400 mm
55973/7397	ipe FAS KD hladký/hladký	21 × 140 × 3 970	400 mm
55973/7427	ipe FAS KD hladký/hladký	21 × 140 × 4 270	400 mm
55973/7458	ipe FAS KD hladký/hladký	21 × 140 × 4 580	400 mm
55973/7488	ipe FAS KD hladký/hladký	21 × 140 × 4 880	400 mm
55973/7519	ipe FAS KD hladký/hladký	21 × 140 × 5 190	400 mm
55973/7549	ipe FAS KD hladký/hladký	21 × 140 × 5 490	400 mm

Doporučuje se předvrtání terasových desek.



profil: hladký/hladký



WPC
terasy



Royal Elm

Californian Oak

Silver Teak

Streaked Ebony

Ve Finsku se vyvíjí WPC (kompozit ze dřeva a plastu) ve společnosti UPM pod obchodním názvem UPM ProFi®. Důležitými součástmi, které zaručují dlouhou životnost materiálu ve venkovním prostředí jsou polypropylen a papír (celulóza, v podstatě přebytek nálepek z produkce firmy UPM). Produkty UPM ProFi® jsou kompletně recyklovatelné. Všechny prvky tohoto materiálu jsou šetrné k životnímu prostředí. PVC nebo jiné škodlivé chemikálie se při výrobě nepoužívají. Firma UPM získala za svůj inovativní materiál renomovanou cenu Green Good Design™.

Atraktivní vzhled dřeva zaujme svou vynikající barevnou stálostí a je odolný proti vyblednutí i v nejnáročnějších prostředích, jako jsou veřejné bazény, venkovní grily a vysokohorská místa. Tento kompozitní materiál je kompletně bez ligninu (molekula dřeva, která způsobuje šednutí). Chůze na bosu je po této terase příjemná, protože se u těchto terasových prken netvoří žádné třísky a ani praskliny. Údržba terasy je minimální.

Všechny díly jsou vyráběny velmi přesně. To redukuje odřezky a umožňuje rychlou pokládku. WPC prkna je možno řezat a obrábět běžnými nástroji na dřevo.

Terasová prkna se velmi snadno spojují s podkladovými hranoly pomocí systému UPM Wing Clip.

Odolnost (EN 350-2): třída 1
Původ: Evropa
Podkladní konstrukce: podkladový hranol WPC UPM ProFi®
Typ montáže: skrytý spoj - WPC UPM Wing Clip



skryté kotvení

Podkladové hranoly a další příslušenství k těmto terasovým prkům naleznete od strany 32.

Art. číslo	Označení	Rozměr (mm)	Rozteč podkladových hranolů (doporučené)
55961/7640	WPC UPM ProFi Piazza One - Royal Elm	25 × 140 × 4 000	350 mm
55961/7440	WPC UPM ProFi Piazza One - Californian Oak	25 × 140 × 4 000	350 mm
55961/7540	WPC UPM ProFi Piazza One - Silver Teak	25 × 140 × 4 000	350 mm
55961/7340	WPC UPM ProFi Piazza One - Streaked Ebony	25 × 140 × 4 000	350 mm

Při montáži postupujte dle doporučení výrobce. Bližší informace na www.upmprofi.com.

Barvy nemusí díky použité tiskové technologii odpovídat skutečnosti v plném rozsahu. Pro určení přesného odstínu barvy je nutno použít vzorek materiálu.



WPC UPM ProFi® Piazza One - Californian Oak

Art. číslo	Označení	Barva	Rozměr (mm)	Obsah balení
55962/0440	WPC UPM podkladový hranol	černá	40 × 60 × 4 000	-
55968/6101	WPC UPM Wing Clip	černá	13 × 25 × 30	100 ks včetně vrtutů
55968/1202	WPC UPM ProFi Piazza One Start Clip box	-	15 × 20 × 20	50 ks včetně vrtutů



Krycí lišta

Art. číslo	Označení	Rozměr (mm)
55964/6840	WPC UPM krycí lišta Piazza One - Royal Elm	12 × 66 × 4 000
55964/6440	WPC UPM krycí lišta Piazza One - Californian Oak	12 × 66 × 4 000
55964/6640	WPC UPM krycí lišta Piazza One - Silver Teak	12 × 66 × 4 000
55964/6740	WPC UPM krycí lišta Piazza One - Streaked Ebony	12 × 66 × 4 000







GARDIN NATUR - Zlatý Teak



GARDIN NATUR - Zlatý Teak

Kompozitní terasová prkna WPC GARDIN NATUR se vyrábí moderními technologiemi z HDPE (druh polyethylenu s vysokou pevností), dobře zpracovaných dřevních vláken, modifikátorů, barviv a aditiv.

Prkna jsou odolná vůči povětrnostním vlivům a současně se snadno udržují. Záruka poskytovaná na prkna a ostatní systémové komponenty se vztahuje na výrobní vady a dále na hnilobu, rozklad, biologickou korozi, napadení hmyzem, houbami. Obsah dřevních vláken činí z prkna ekologický materiál, který lze recyklovat.

Odolnost (EN 350-2): třída 2
Původ: Čína
Podkladní konstrukce: modřín, podkladový hranol z hliníku RELO N36, WPC UPM Profi®
Typ montáže: skrytý spoj - klip LIGO S47



Podkladové hranoly a další příslušenství k těmto terasovým prkům naleznete od strany 32.

Art. číslo	Označení	Rozměr (mm)	Rozteč podkladových hranolů (doporučené)
55656/0010	WPC GARDIN NATUR - Zlatý Teak	23 × 146 × 4 000	350 mm
55656/0020	WPC GARDIN NATUR - Ořech Antik	23 × 146 × 4 000	350 mm
55656/0030	WPC GARDIN NATUR - Jedle stříbrná	23 × 146 × 4 000	350 mm



Zlatý Teak



Ořech Antik



Jedle stříbrná

Barvy nemusí díky použité tiskové technologii odpovídat skutečnosti v plném rozsahu. Pro určení přesného odstínu barvy je nutno použít vzorek materiálu.

WPC koncovka

Art. číslo	Označení	Rozměr (mm)	Obsah balení
55649/0017	WPC koncovka - Zlatý Teak	11 × 57 × 3 000	10 ks
55649/0018	WPC koncovka - Ořech Antik	11 × 57 × 3 000	10 ks
55649/0019	WPC koncovka - Jedle stříbrná	11 × 57 × 3 000	10 ks



Podkladový hranol

Art. číslo	Označení	Rozměr (mm)
	podkladový hranol modřín AC	45 × 70 × 4 000
55031/0164	podkladový hranol RELO N36	36 × 34 × 4 000
55962/0440	WPC UPM podkladový hranol - černá	40 × 60 × 4 000



Klip

Art. číslo	Označení	Rozměr (mm)	Obsah balení
55031/0102	klip LIGO S47	1,5 × 19 × 32	80 ks
55031/0106	klip LIGO S34 (RELO N36)	1,5 × 19 × 32	80 ks



WPC krycí lišta

Art. číslo	Označení	Rozměr (mm)
55651/0101	WPC krycí lišta - Zlatý Teak	11 × 57 × 3 000
55651/0102	WPC krycí lišta - Ořech Antik	11 × 57 × 3 000
55651/0103	WPC krycí lišta - Jedle stříbrná	11 × 57 × 3 000
55031/0167	Ukončovací profil RELO RA	23 × 26 × 2 000





WPC WOODY - Šedá

Kompozitní terasová prkna WPC WOODY jsou **vysoce kvalitní produkt vyrobený z dřevních vláken**, polyethylenu o vysoké hustotě (HDPE) a aditiv zlepšujících parametry produktu. Zmíněné prvky se používají výhradně k výrobě venkovních terasových prken a nemohou být používány pro stavební, konstrukční účely.

Ve srovnání s terasovými prkny z masivního dřeva a termodřeva jsou **WPC terasová prkna odolnější vůči povětrnostním vlivům**. Změna barvy působená UV zářením a povětrnostními vlivy je typickým znakem všech produktů vyrobených na bázi dřeva, WPC nevyjímaje. Záruka poskytovaná na desky a další systémové komponenty se vztahuje na výrobní vady a dále na hnilobu, rozklad, biologickou korozi, napadení hmyzem, houbami. Obsah dřevěných vláken činí z desky ekologický materiál, který lze recyklovat.

Složení terasových prken

60% dřevní vlákna, 32% polyethylen (HDPE), 8% aditiva (barvivo, stabilizátory, přísady zlepšující parametry produktu)

Odolnost (EN 350-2):	třída 2
Původ:	Čína
Podkladní konstrukce:	modřín, podkladový hranol z hliníku RELO N36
Typ montáže:	skrytý spoj - klip LIGO S47

Podkladové hranoly a další příslušenství k těmto terasovým prknům naleznete od strany 32.



Art. číslo	Označení	Rozměr (mm)	Rozteč podkladových hranolů (doporučené)
55606/0801	WPC terasová deska WOODY - Teak	23 × 146 × 4 000	350 mm
55606/0802	WPC terasová deska WOODY - Šedá	23 × 146 × 4 000	350 mm



Barvy nemusí díky použité tiskové technologii odpovídat skutečnosti v plném rozsahu. Pro určení přesného odstínu barvy je nutno použít vzorek materiálu.



WPC WOODY - Teak

WPC krycí lišta

Art. číslo	Označení	Rozměr (mm)
55031/0167	Ukončovací profil RELO RA	23 × 26 × 2 000



Podkladový hranol

Art. číslo	Označení	Rozměr (mm)
55905/0340	podkladový hranol modřín AC	45 × 70 × 4 000
55962/0440	Podkladový hranol WPC UPM ProFi - černý	40 × 60 × 4 000
55031/0164	podkladový hranol RELO N36	36 × 34 × 4 000



Klip

Art. číslo	Označení	Rozměr (mm)
55031/0102	klip LIGO S47	1,5 × 19 × 32
55031/0106	klip LIGO S34 (RELO N36)	1,5 × 19 × 32

obsah balení 80 ks





Příslušenství

Příslušenství

podkladní konstrukce

Modřín - dodávaná vlhkost produktů je $18 \pm 2 \%$ (nižší vlhkost pouze na písemnou poptávku). Produkty jsou určeny pro exteriér.

Označení	Rozměr (mm)
podkladový hranol modřín A/C KD	45 × 70 × 4 000



Thermoborovice

Art. číslo	Označení	Rozměr (mm)
55982/0027	podkladový hranol thermoborovice SHP	42 × 68 × 2 700
55982/0030	podkladový hranol thermoborovice SHP	42 × 68 × 3 000
55982/0036	podkladový hranol thermoborovice SHP	42 × 68 × 3 600
55982/0042	podkladový hranol thermoborovice SHP	42 × 68 × 4 200
55982/0045	podkladový hranol thermoborovice SHP	42 × 68 × 4 500
55983/0027	podkladový hranol thermoborovice SHP	42 × 92 × 2 700
55983/0030	podkladový hranol thermoborovice SHP	42 × 92 × 3 000
55983/0033	podkladový hranol thermoborovice SHP	42 × 92 × 3 300
55983/0036	podkladový hranol thermoborovice SHP	42 × 92 × 3 600
55983/0039	podkladový hranol thermoborovice SHP	42 × 92 × 3 900
55983/0042	podkladový hranol thermoborovice SHP	42 × 92 × 4 200
55983/0045	podkladový hranol thermoborovice SHP	42 × 92 × 4 500
55983/0048	podkladový hranol thermoborovice SHP	42 × 92 × 4 800
55983/0051	podkladový hranol thermoborovice SHP	42 × 92 × 5 100
55983/0054	podkladový hranol thermoborovice SHP	42 × 92 × 5 400



vhodné pro terasy - thermoborovice, thermojasan

Tvrďá exotická dřevina

Art. číslo	Označení	Rozměr (mm)
55826/0866	podkladový hranol tvrdá exotická dřevina KD, cinkované	45 × 70 × 3 660
55826/0458	podkladový hranol tvrdá exotická dřevina KD, cinkované	45 × 70 × 3 970
55905/1440	podkladový hranol tvrdá exotická dřevina KD, cinkované	45 × 70 × 4 580



vhodné pro terasy - exotické dřeviny, thermojasan

Příslušenství

pro montáž teras



X klip je neviditelný klip pro upevnění terasových desek s profilem Profix 2.

Art. číslo	Označení	Rozměr (mm)	Obsah balení (ks)
55985/0003	plastový X klip	14,3 × 19,7 × 30	200
55781/5006	plastový X2 klip	20 × 35 × 90	100



Montážní set - doporučuje se předvrtání terasových desek.

Art. číslo	Označení	Obsah balení (ks)
55014/6001	HELPO - sada na montáž terasy	1 × vrták, 2 ks mezerníků 1 bit TX 25, černý, 50 mm



Mezerník je pomocník pro vytvoření stejných mezer mezi jednotlivými prkny.

Art. číslo	Označení	Rozměr (mm)	Obsah balení (ks)
55013/0190	mezerník	25 × 40	1



Terasové vruty

Art. číslo	Označení	Rozměr (mm)	Obsah balení (ks)
55013/0290	vrut Rapi-Tec Teraso Top TX25, Nerez A4	5,5 × 50	200
55013/0291	vrut Rapi-Tec Teraso Top TX25, Nerez A4	5,5 × 60	200
55013/0107	vrut Rapi-Tec Teraso TX15, kalený nerez C	4 × 40	250
55013/0109	vrut Rapi-Tec Teraso TX15, kalený nerez C	4 × 50	250
55013/0116	vrut Rapi-Tec Teraso TX25, kalený nerez C	5 × 50	200
55013/0117	vrut Rapi-Tec Teraso TX25, kalený nerez C	5 × 60	200
55013/0118	vrut Rapi-Tec Teraso TX25, kalený nerez C	5 × 70	200
55013/0119	vrut Rapi-Tec Teraso TX25, kalený nerez C	5 × 80	100
55013/0481	vrut Rapi-Tec TX20 pro X Klip	4 × 40	200
55013/0253	vrut Rapi-Tec BSP do lišty TX20, kalený nerez	4 × 40	200



Skryté kování je příslušenství k pokládce.

Art. číslo	Označení	Obsah balení (ks)
55031/0030	DILA 2/17	200
55031/0031	DILA 2/22	200



Montážní podložka vyrovnává nerovnosti a výškové rozdíly v základech. Vytváří prostor mezi dřevěnými díly spodní konstrukce a podkladem a je konstrukčním řešením ochrany dřeva. Přispívá k utlumení kročejového hluku.

Art. číslo	Označení	Rozměr (mm)
55013/0195	montážní podložka	8 × 70 × 2 000



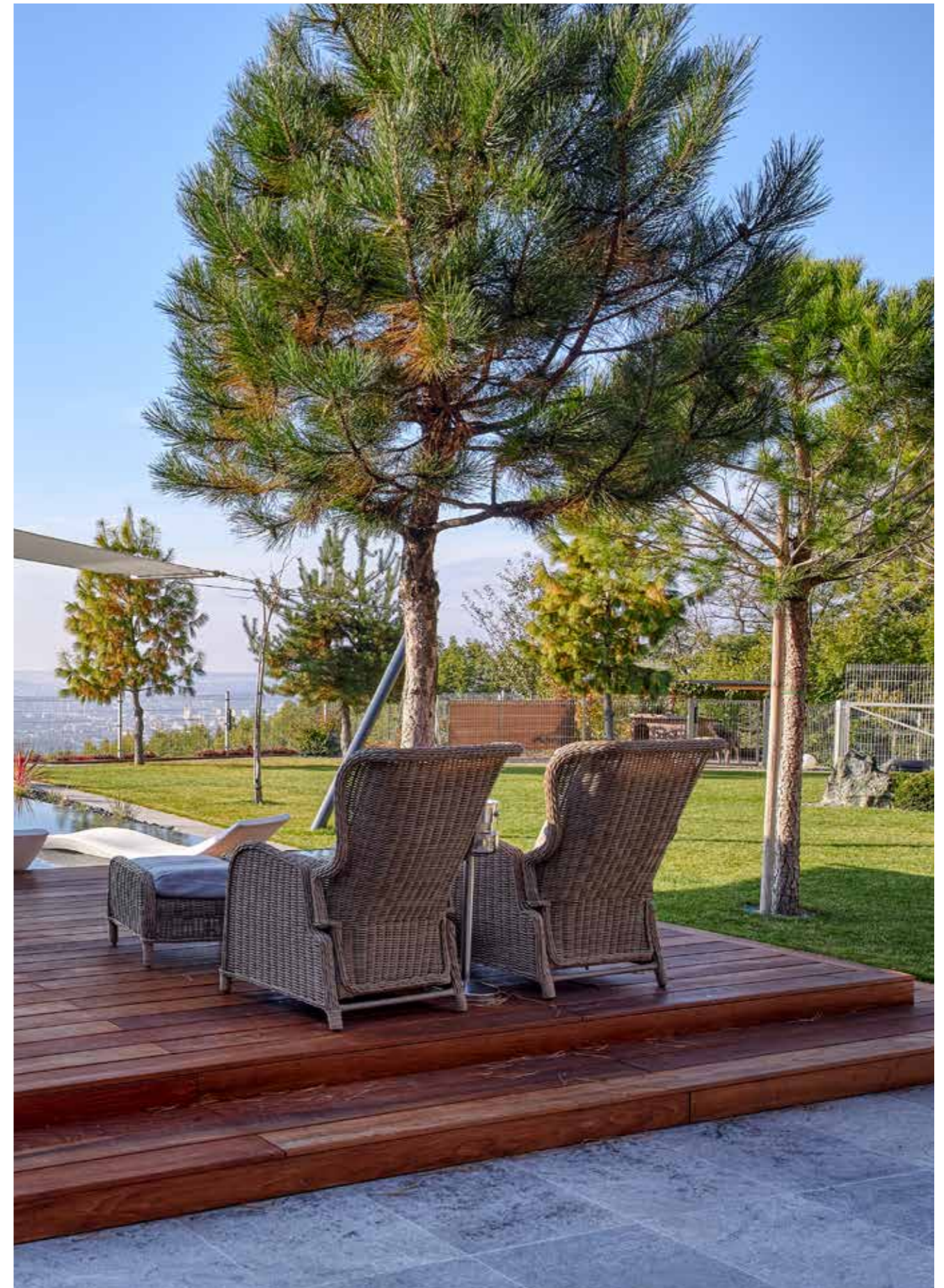
Terasové podpěry (stavitelné patky) umožňují vyrovnání nerovností podkladu.

Art. číslo	Označení	Rozsah patky (cm)
55014/1300	terasová podpěra NMW1	2,5 - 4
55014/1301	terasová podpěra NMW2	4 - 7
55014/1302	terasová podpěra NMW3	6 - 10
55014/1303	terasová podpěra NMW4	9 - 16
55014/1304	terasová podpěra NMW5	15 - 27
55014/1305	nástavec PNM k terasové podpěře	16,5

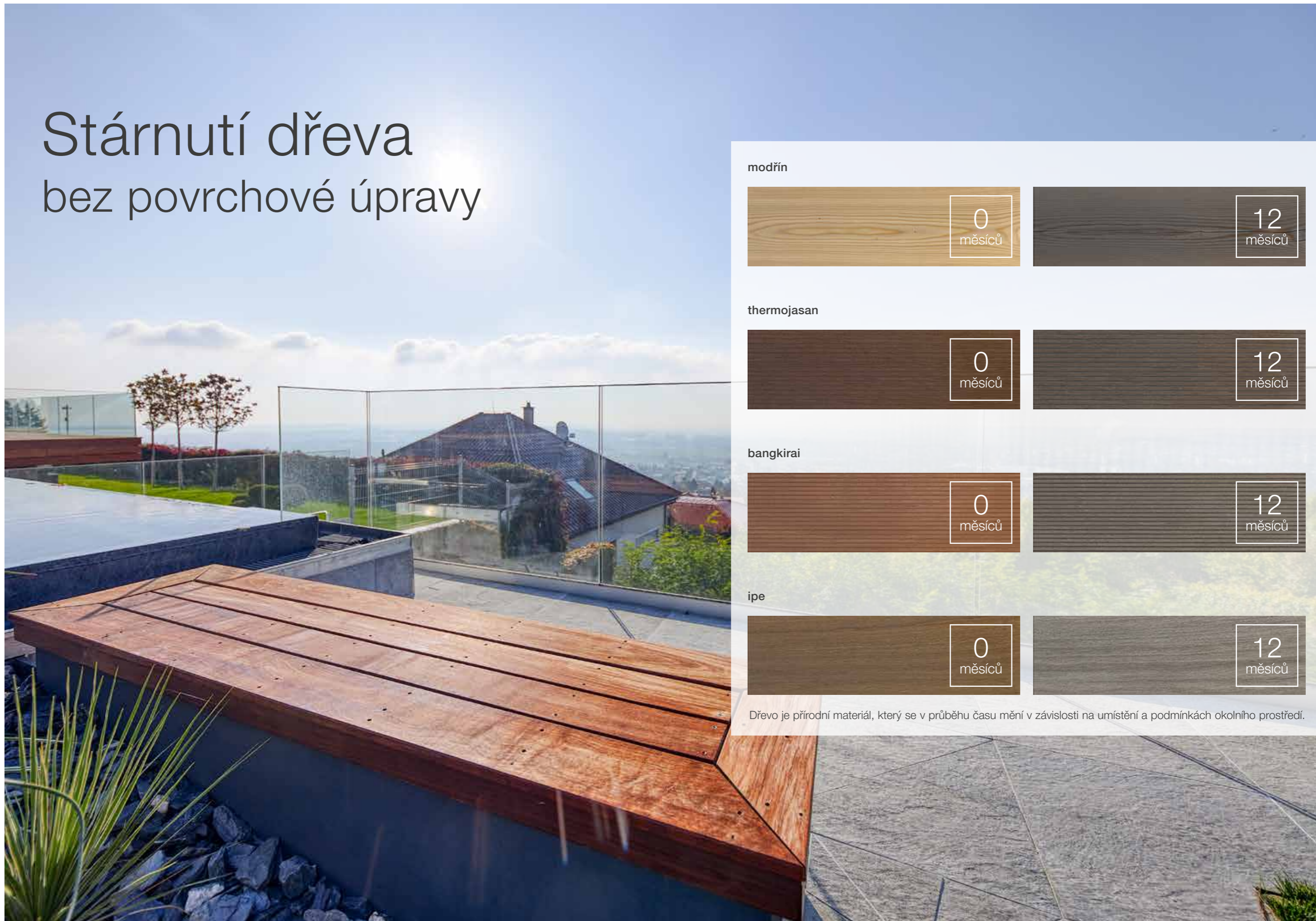


Distanční (terasová) lišta - viditelné připojení, terasová prkna jsou přišroubována z horní části. Hlavy vrtů jsou viditelné. Terasová lišta zajišťuje mezeru 7 mm mezi terasovým prknem a podkladovým hranolem. Terasová lišta zabraňuje stříhání nerezových vrtů při roztahování (bobtnání) nebo smršťování (sesychání) dřeva. Lišty jsou vyráběny z tvrdého plastu a jsou vybaveny jednoduchým systémem pro vzájemné napojování.

Art. číslo	Označení	Rozměr (mm)	Obsah balení (ks)
55014/1038	terasová lišta - plastová	7 × 30 × 700	1



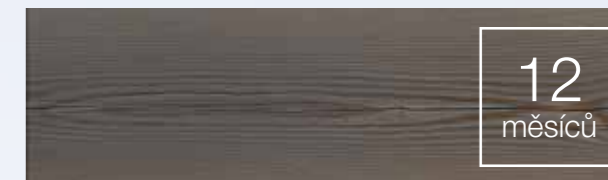
Stárnutí dřeva bez povrchové úpravy



modřín

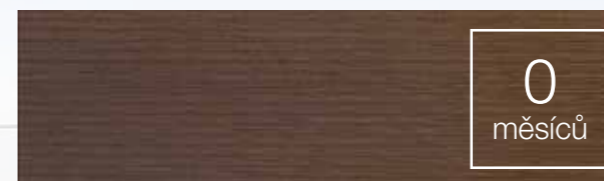


0
měsíců

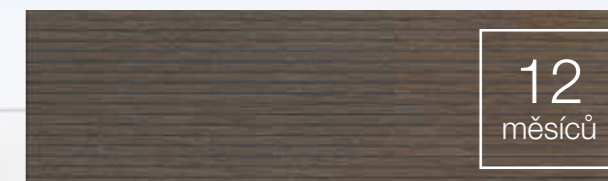


12
měsíců

thermojasan



0
měsíců



12
měsíců

bangkirai



0
měsíců



12
měsíců

ipe

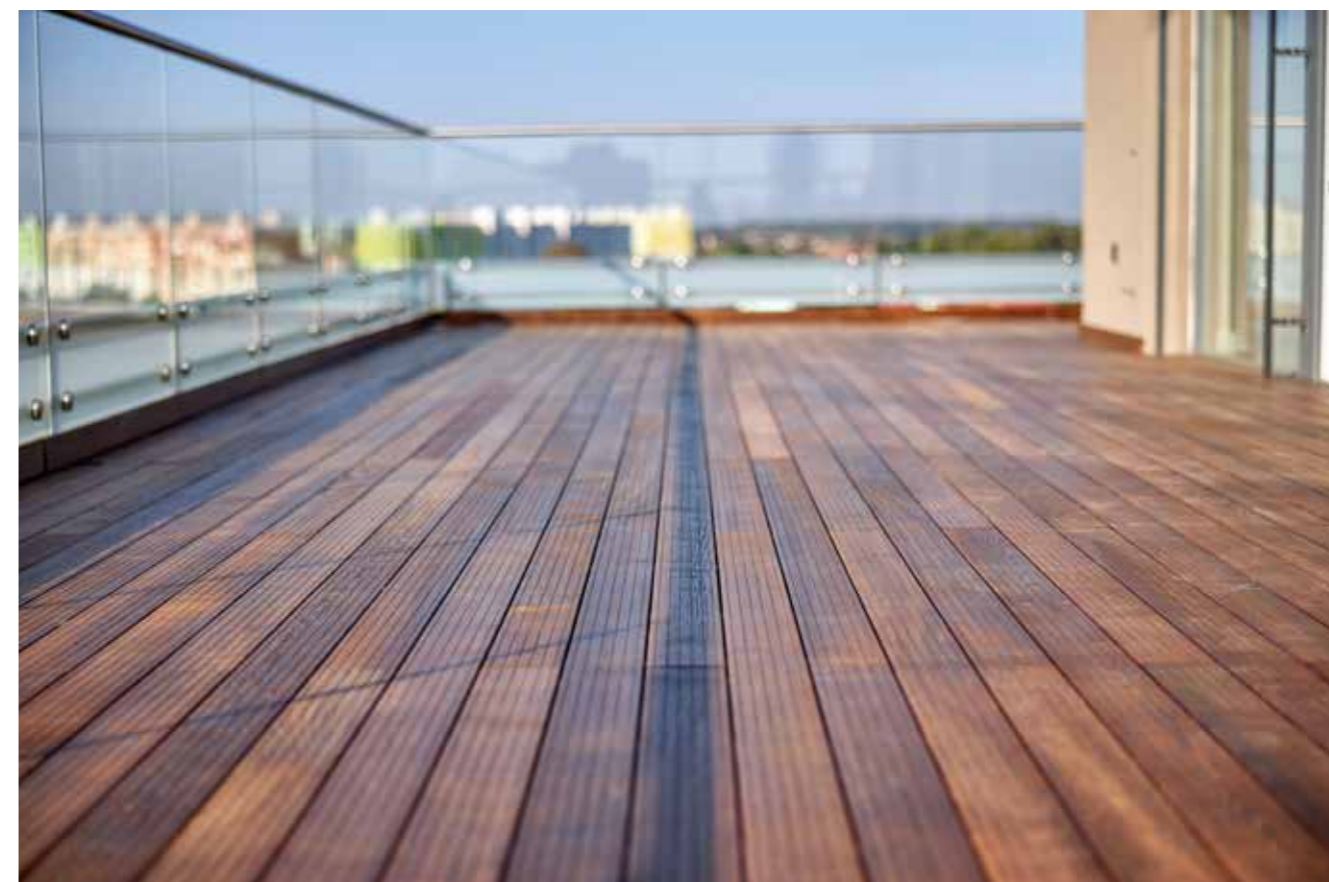


0
měsíců



12
měsíců

Dřevo je přírodní materiál, který se v průběhu času mění v závislosti na umístění a podmínkách okolního prostředí.



thermojasan, jemně rýhovaný/hladký Profix 2

Olej Pullex Bodenöl

Vodoodpudivý, silně penetrující olej na vodorovné dřevěné plochy v exteriéru. Chrání listnaté a jehličnaté dřevo proti znečištění a vlhkosti. Mikronizované speciální pigmenty zaručují velmi dobrou odolnost proti povětrnostním vlivům a UV záření a vynikající stabilizaci barevného odstínu exotických dřevin.

Art. číslo	Označení	Balení (l)
55017/0001	olej Pullex 50527 Java světle hnědý	0,75
55017/0002	olej Pullex 50527 Java světle hnědý	2,5
55017/0003	olej Pullex 50528 Kongo tmavě hnědý	0,75
55017/0004	olej Pullex 50528 Kongo tmavě hnědý	2,5
55017/0005	olej Pullex 50547 Modřín žluto-hnědá	0,75
55017/0006	olej Pullex 50547 Modřín žluto-hnědá	2,5
55017/0035	olej Pullex PBG07 šedá	0,75
55017/0036	olej Pullex PBG02 šedá	2,5



Barvy nemusí díky použité tiskové technologii odpovídat skutečnosti v plném rozsahu. Pro určení přesného odstínu barvy je nutno použít vzorek materiálu.

Allwetterlack matt

Bezbarvý lak z umělé pryskyřice je vhodný na dřevo v interiéru i v exteriéru. Lak je vhodný pro natírání lodí a je možné jej použít pro ošetření řezných hran dřeva.

Art. číslo	Označení	Balení (l)
69082/0004	Allwetterlack matt - lak na ošetření řezných hran dřeva	0,75



Výhody produktu

- > velmi rychlé schnutí
- > velmi dobrá odolnost proti krémům a tukům
- > připraveno k okamžitému použití

Speciální vlastnosti

- > mírný zápach
- > dobrá odolnost proti povětrnostním vlivům

Úprava povrchu

Pokud je vlivům počasí vystaveno dřevo, jehož povrch nebyl nijak upraven, změní se jeho barva a struktura povrchu. Po několika málo měsících se barevný tón neošetřeného dřeva změní v šedou a v důsledku kolísání vlhkosti se začnou na povrchu vytvářet trhliny. Použití terasových olejů umožňuje individuální volbu barvy terasových prken a zabrání zešednutí dřeva resp. ho oddálí. Poskytuje rovněž ochranu před UV-zářením a redukuje vsakování vlhkosti, takže se snižuje riziko vzniku trhlin ve dřevě.

Ošetřování a údržba

Při údržbě terasy je nutné v závislosti na vlících prostředí alespoň jednou ročně zkontrolovat změny a eventuálně vzniklé závady. Čištění terasy je vzhledem k její dlouhé životnosti mimořádně důležité a nezbytné. Ve většině případů postačí použití vodovodní hadice a kartáče. Pokud jsou však prkna znečištěna hrubšími nečistotami, doporučujeme produkt Clean Multi Refresher.

Čistič dřeva

Účinný čistič a odstraňovač šedi na bázi kyseliny oxalové je ideální pro čištění a rozjasnění zvětralého a zašedlého dřeva. Je vodouředitelný a biologicky odbouratelný. Poskytuje jemný bělicí účinek. Produkt je lehce zahuštěn.

Art. číslo	Označení	Balení (l)
55017/0037	Clean Multi Refresher	1



Vlastnosti

- > vrátí dřevu jeho původní odstín
- > biologicky odbouratelný
- > jemný bělicí prostředek
- > lehce tixotropní



OLEJ NA TERASY PULLEX BODENÖL

Silný v ochraně dřeva - vhodný pro dřevěné plochy povrchově neupravené, popřípadě již dříve ošetřené olejem.

- > speciální olej pro venkovní dřevěné terasy
- > optimální stabilizace barevných odstínů exotického dřeva
- > redukuje tvorbu trhlin a šednutí dřeva
- > velikosti balení: 750 ml; 2,5 l

Hluboce penetrující olej na vodorovné dřevěné plochy v exteriérech. Nátěr chrání proti napadení houbami způsobujícími modráni dřeva a proti napadení plísněmi. Doporučené použití na rozměrově nestálé vodorovné dřevěné plochy v exteriérech, jako balkónové podlahy, lávky, terasy atd. Obzvláště vhodnými dřevinami jsou exotické dřeviny a modřín.

Co získáte s olejem Pullex Bodenöl?

- > ochranu dřeva proti zamodráni a napadnutí plísněmi
- > použití kdekoliv v exteriéru
- > vysokou vydatnost produktů Pullex (15 m² z 1l)
- > hlubokou penetraci do dřeva
- > výbornou UV ochranu díky vysoce účinným absorbérům UV záření
- > velmi dobrou ochranu vůči vniknutí vody
- > jednoduchou aplikaci, ošetřování nebo renovaci
- > přirozené povrchy bez odlupování
- > možnost dýchání dřeva a zabránění bobtnání a sesychání



ČISTIČ CLEAN MULTI REFRESHER

JAK NA TO?

NOVÝ NÁTĚR

- 1 předpříprava** odstranit prach a nečistoty. Povrchově upravit jen suché dřevo. Jemně vybrousit.
- 2 nátěr** 2x nátěr, schnutí cca 12 hodin. Případné přebytky oleje setřete textilií.

UDRŽUJÍCÍ NÁTĚR

- 1 předpříprava** ještě neporušené plochy očistit od prachu a špíny.
- 2 nátěr** 1x nátěr olejem Pullex Bodenöl. Případné přebytky oleje setřete textilií.
Pro dlouhou životnost doporučujeme provést ošetřující nátěr 1x ročně.

RENOVAČNÍ NÁTĚR

- 1 předpříprava** zvětralé, silně poškozené plochy vybrousit až na surové dřevo, případně vyčistit s ADLER Clean Multi Refresher.
- 2 nátěr** 2x nátěr s vhodným olejem (podle oblasti použití). Čas schnutí cca 12 hodin. Případné přebytky oleje setřete textilií.

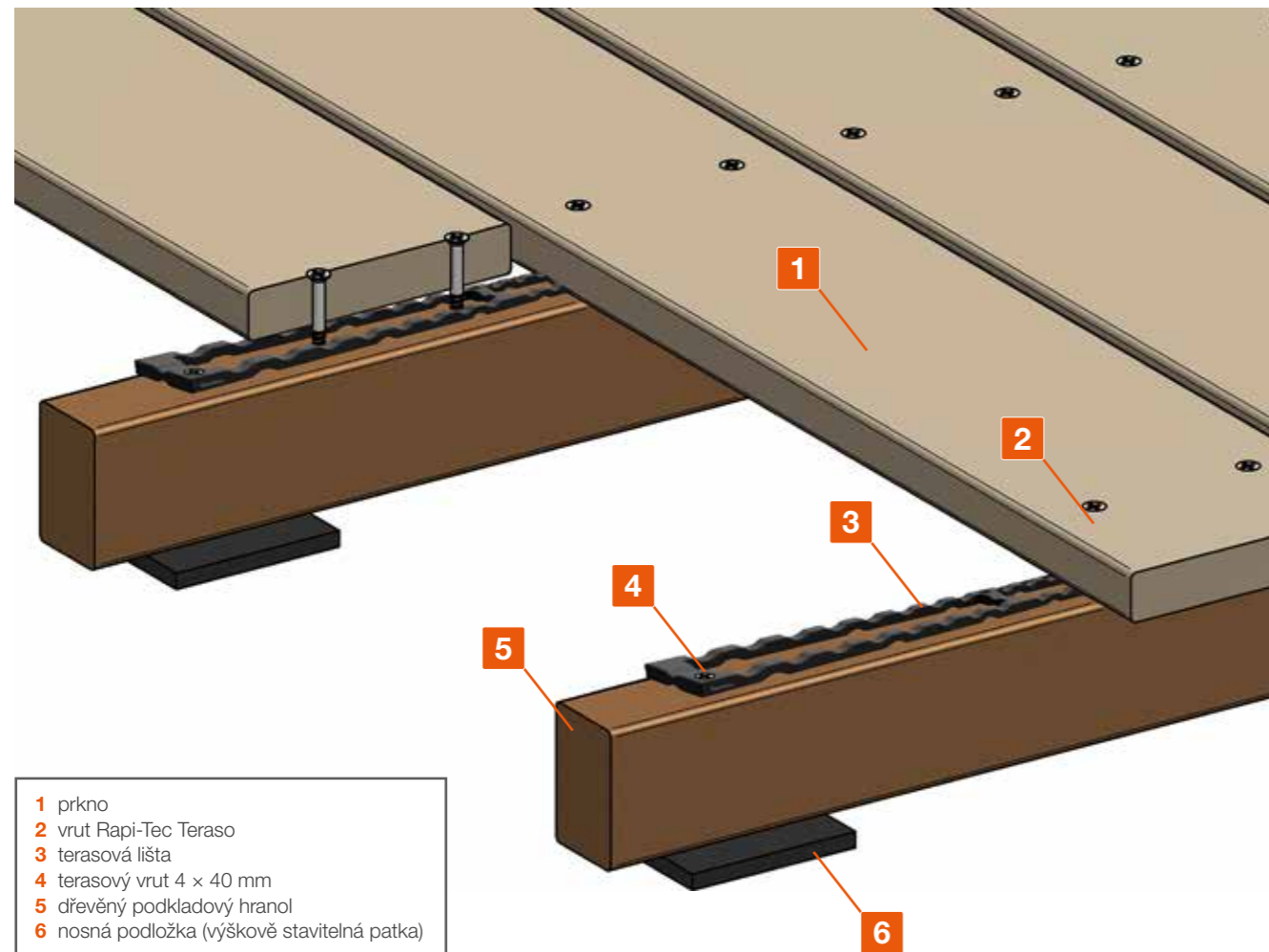


BAREVNÉ MOŽNOSTI

Výsledný barevný odstín závisí od vlastní barvy dřeva, přípravy podkladu (jeho opracování) a naneseného množství oleje. Doporučujeme zhotovit vzorek na originální dřevině.

UPOZORNĚNÍ

Mokrě a nasáklé textilie sušte rozprostřené a nebo ihned vložte do nádoby s vodou, protože hrozí riziko samovznícení.



- 1 prkno
- 2 vrut Rapi-Tec Teraso
- 3 terasová lišta
- 4 terasový vrut 4 x 40 mm
- 5 dřevěný podkladový hranol
- 6 nosná podložka (výškově stavitelná patka)

DŘEVO – DŘEVO | viditelné šroubové spoje (distanční lišta)

Vzorový výpočet

Základem pro tento výpočet je prkno o šířce 120 mm. Údaje o množství slouží pouze k hrubé orientaci, neboť hodnoty platné pro Vaši terasu závisí na šířce a tvaru terasy.

Popis montáže

Jedná se o solidní montáž terasy. Jak distanční lišta, tak nosná plocha představují konstrukční ochranu dřeva použitého při stavbě terasy. Použitím distanční lišty je zaručeno proudění vzduchu kolem prkna a podkladní konstrukce – díky tomu nedochází k hromadění vlhkosti. Nosné podložky zabraňují přímému kontaktu s podkladem a kromě toho tlumí kročejový hluk.

Podle typu dřeva se k sešroubování dřevěných prken používají nerezové vruty. Pravidlem pro stanovení délky šroubů je 2,5 násobek tloušťky prkna, přičemž je třeba zohlednit výšku distanční lišty (2,5 x tloušťka prkna + výška distanční lišty). V každém případě se doporučuje prkna předvrtat.

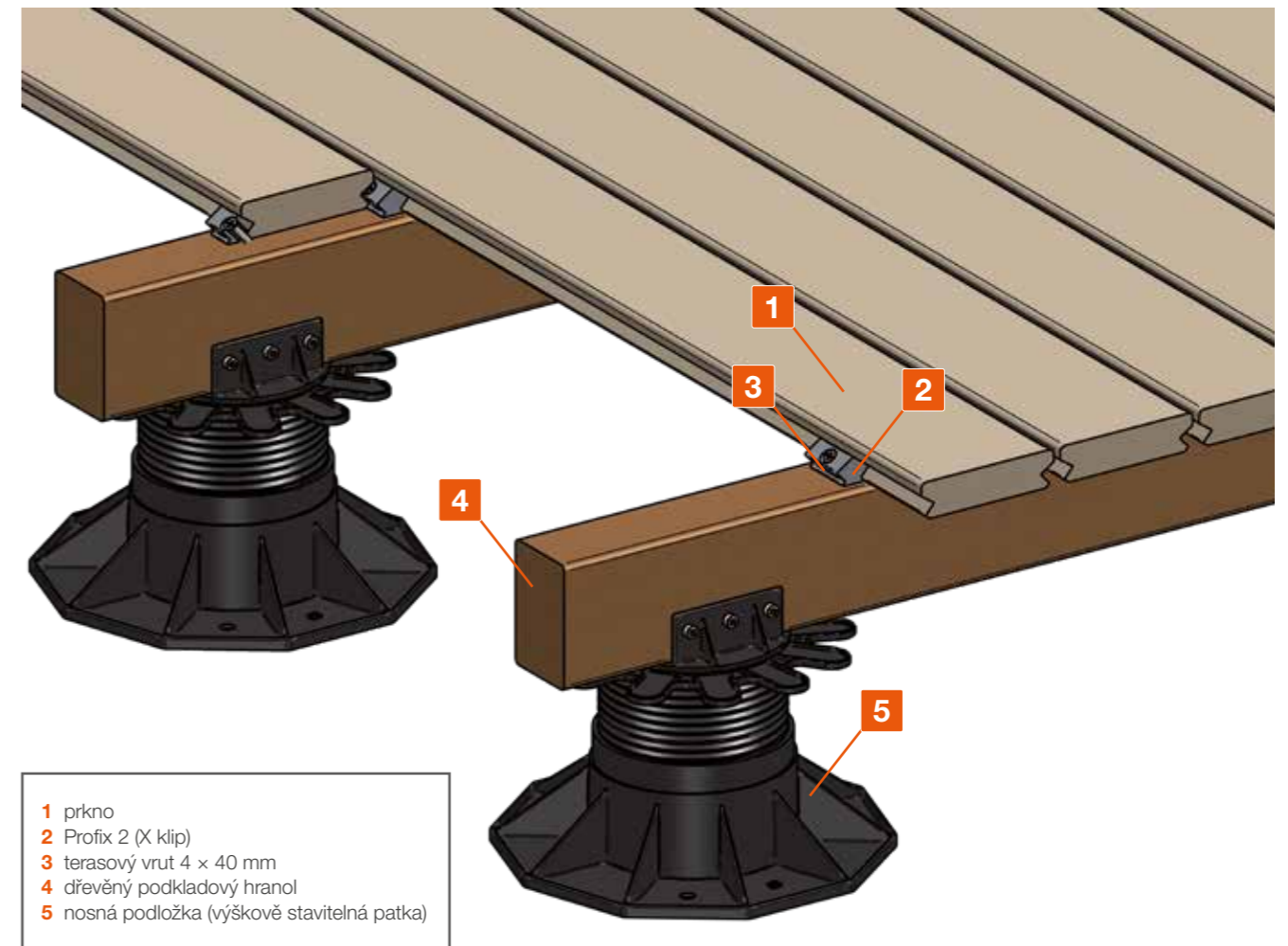
spotřeba materiálu na m²

terasové prkno	8 bm ¹
vruty Rapi-Tec Teraso	40 ks ^{1,2}
terasová lišta	3,5 ks ²
vrut do terasové lišty 4 x 40 mm	10 ks ²
podkladový hranol	2,5 bm ²
gumová podložka	6 ks ^{2,3}

¹ při šířce prkna 120 mm

² při vzdálenosti podkladových hranolů cca 400 mm;
výpočet: vzdálenosti mezi podkladovými hranoly = 20 x tl. prkna

³ při vzdálenosti opěrných bodů cca 500 mm
(doporučeno pro dřevěnou podkladní konstrukci)



- 1 prkno
- 2 Profix 2 (X klip)
- 3 terasový vrut 4 x 40 mm
- 4 dřevěný podkladový hranol
- 5 nosná podložka (výškově stavitelná patka)

DŘEVO – DŘEVO | neviditelné sešroubování (Profix 2 - X klip)

Vzorový výpočet

Základem pro tento výpočet je prkno o šířce 120 mm. Údaje o množství slouží pouze k hrubé orientaci, neboť hodnoty platné pro Vaši terasu závisí na šířce a tvaru terasy.

Popis montáže

Díky systému Profix 2 lze termicky upravená prkna (borovice, jasan) spojovat bez viditelného sešroubování. X klip se přišroubuje se sklonem přibližně 45 stupňů k podkladovému hranolu. Proto je tento systém upevnění použitelný pouze u podkladní konstrukce z dřevěných hranolů (NELZE použít u hliníkových podkladových hranolů).

Pomocí výškově stavitelných patek lze realizovat výše položené terasy, což vede k dobrému odvětrávání terasy a zajištění její dlouhé životnosti. Pomocí stavitelných patek lze také rychle a jednoduše nastavit optimální sklon terasy.

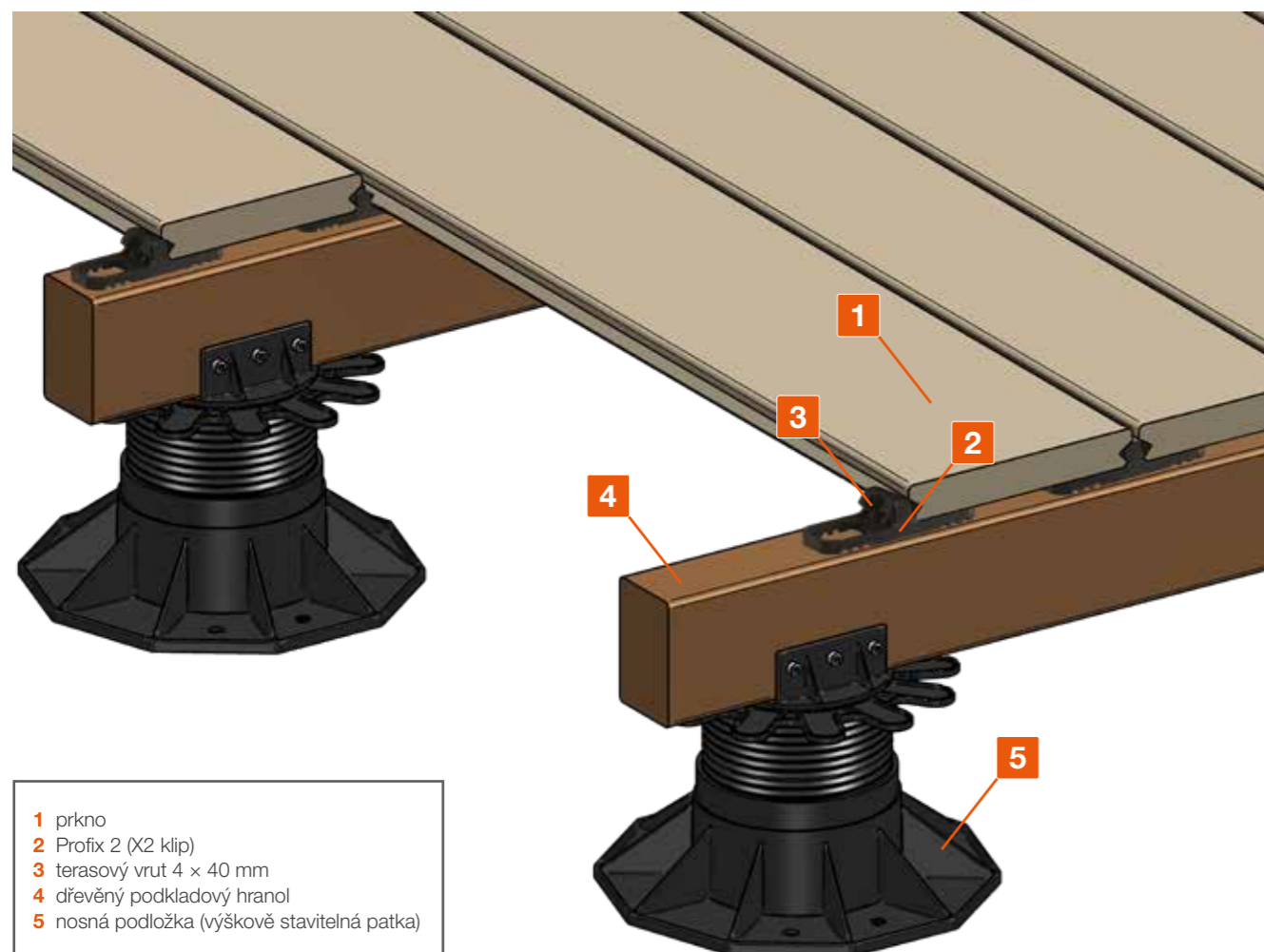
spotřeba materiálu na m²

terasové prkno	8 bm ¹
Profix 2 (X klip)	20 ks ^{1,2}
vrut pro X klip 4 x 40 mm	20 ks ^{1,2}
podkladový hranol	2,5 bm ²
stavitelná patka	6 ks ^{2,3}

¹ při šířce prkna 120 mm

² při vzdálenosti podkladových hranolů cca 400 mm;
výpočet: vzdálenosti mezi podkladovými hranoly = 20 x tl. prkna

³ při vzdálenosti opěrných bodů cca 500 mm
(doporučeno pro dřevěnou podkladní konstrukci)



- 1 prkno
- 2 Profix 2 (X2 klip)
- 3 terasový vrut 4 x 40 mm
- 4 dřevěný podkladový hranol
- 5 nosná podložka (výškově stavitelná patka)

DŘEVO – DŘEVO | neviditelné sešroubování (Profix 2 - X2 klip)

Vzorový výpočet

Základem pro tento výpočet je prkno o šířce 120 mm. Údaje o množství slouží pouze k hrubé orientaci, neboť hodnoty platné pro Vaši terasu závisí na šířce a tvaru terasy.

Popis montáže

Díky systému Profix 2 lze thermo prkna (borovice, jasan) spojovat bez viditelného sešroubování. X2 klip se přišroubuje se sklonem přibližně 45 stupňů k podkladovému hranolu. Proto je tento systém upevnění použitelný pouze u podkladní konstrukce z dřevěných hranolů (NELZE použít u hliníkových podkladových hranolů).

Pomocí výškově stavitelných patek lze realizovat výše položené terasy, což vede k dobrému odvětrávání terasy a zajištění její dlouhé životnosti. Pomocí stavitelných patek lze také rychle a jednoduše nastavit optimální sklon terasy.

spotřeba materiálu na m²

terasové prkno	8 bm ¹
Profix 2 (X2 klip)	20 ks ^{1,2}
vrut pro X2 klip 4 x 40 mm	20 ks ^{1,2}
podkladový hranol	2,5 bm ²
stavitelná patka	6 ks ^{2,3}

¹ při šířce prkna 120 mm

² při vzdálenosti podkladových hranolů cca 400 mm;
výpočet: vzdálenosti mezi podkladovými hranoly = 20 x tl. prkna

³ při vzdálenosti opěrných bodů cca 500 mm
(doporučeno pro dřevěnou podkladní konstrukci)



- 1 prkno
- 2 klip DILA
- 3 dřevěný podkladový hranol

DŘEVO – DŘEVO | neviditelné sešroubování (DILA)

Vzorový výpočet

Základem pro tento výpočet je prkno o šířce 120 mm. Údaje o množství slouží pouze k hrubé orientaci, neboť hodnoty platné pro Vaši terasu závisí na šířce a tvaru terasy.

Popis montáže

Systém DILA je varianta neviditelného upevnění dřevěných teras na dřevěnou podkladní konstrukci. Systém umožňuje dilataci prkna a je vhodný i pro většinu exotických dřevin. Klipy DILA se montují na rubovou stranu prken. Pro více informací kontaktujte nejbližší pobočku JAF HOLZ.

spotřeba materiálu na m²

terasové prkno	8 bm ¹
DILA	40 ks ^{1,2}
podkladový hranol	2,5 bm ²
gumová podložka	6 ks ^{2,3}

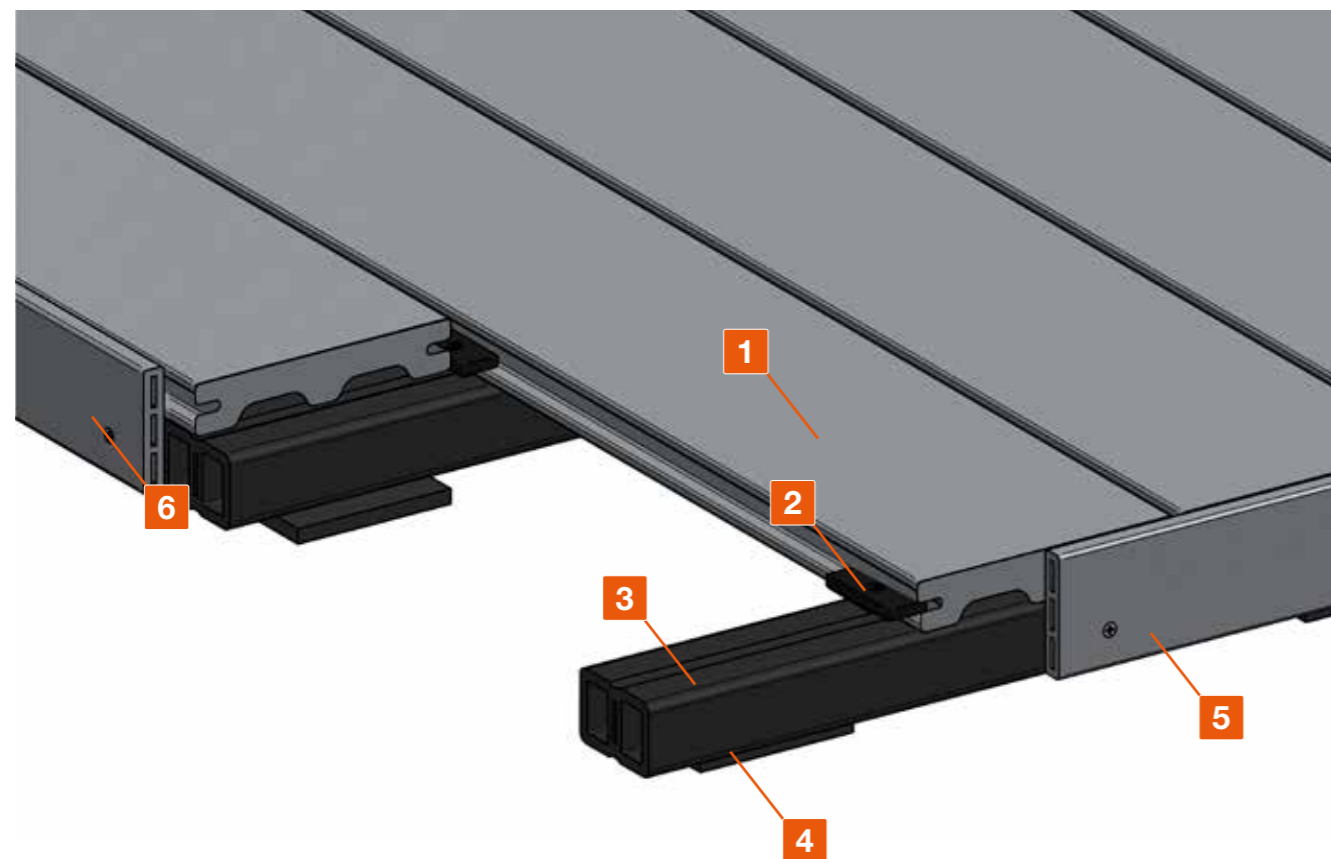
¹ při šířce prkna 120 mm

² při vzdálenosti podkladových hranolů cca 400 mm;
výpočet: vzdálenosti mezi podkladovými hranoly = 20 x tl. prkna

³ při vzdálenosti opěrných bodů cca 500 mm
(doporučeno pro dřevěnou podkladní konstrukci)

Montáže

WPC UPM ProFi® Piazza One



- 1 UPM Piazza One
- 2 WPC - UPM Wing Clip
- 3 podkladní konstrukce WPC
- 4 nosná podložka
- 5 WPC krycí lišta
- 6 schodový profil

WPC – UPM | Wing Clip

Vzorový výpočet

Údaje o množství slouží pouze k hrubé orientaci, neboť hodnoty platné pro Vaši terasu závisí na tvaru terasy.

Popis montáže

Struktura systému WPC ProFi® Piazza One od firmy UPM nabízí dokonalé řešení propracované do nejmenších detailů. Upevnění skrytého kotvení vyžaduje použití speciálního klipu (Wing Clip), který je k dispozici pouze v černé barvě. Pro více informací kontaktujte nejbližší pobočku JAF HOLZ.

spotřeba materiálu na m²

WPC počet prken	7,15 bm
WPC podkladový hranol	2,9 bm ¹
Wing Clip	20 ks ¹
gumová podložka	14 ks ²

¹ při vzdálenosti podkladových hranolů cca 350 mm (doporučeno výrobcem)

² při vzdálenosti opěrných bodů cca 300 mm (doporučeno pro WPC podkladní konstrukci)

Montáže

WPC - GARDIN NATUR



WPC – GARDIN NATUR | Klip LIGO S47

Vzorový výpočet

Základem pro tento výpočet je prkno o šířce 146 mm. Údaje o množství slouží pouze k hrubé orientaci, neboť hodnoty platné pro Vaši terasu závisí na šířce a tvaru terasy.

Popis montáže

Díky systému drážky lze prkna GARDIN NATUR spojovat bez viditelného sešroubování. Pomocí výškově stavitelných patek lze realizovat výše položené terasy, což vede k dobrému odvětrávání terasy a zajištění její dlouhé životnosti. Pomocí stavitelných patek lze také rychle a jednoduše nastavit optimální sklon terasy. Podkladové hranoly je nutné spojovat do rámu.

Montáž s klipem LIGO S47 je vhodná i pro jiné WPC terasy a dřevěné terasy s boční drážkou.

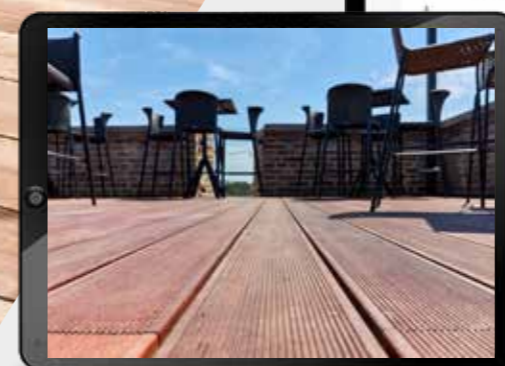
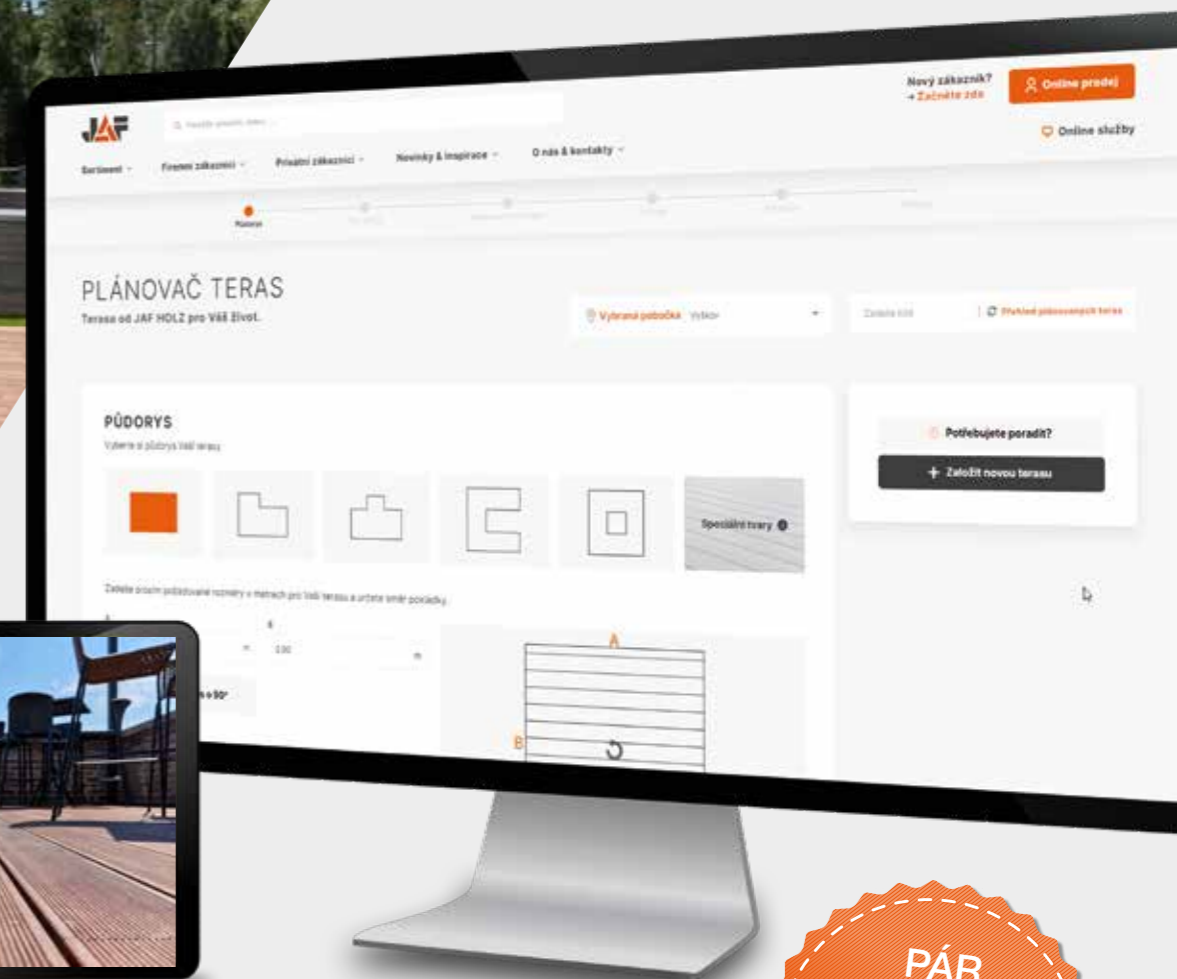
spotřeba materiálu na m²

terasové prkno	7 bm ¹
Klip LIGO S47	20 ks ^{1,2}
podkladový hranol	3 bm ²
stavitelná patka	6 ks ^{2,3}

¹ při šířce prkna 146 mm

² při vzdálenosti podkladových hranolů cca 350 mm;

³ při vzdálenosti opěrných bodů cca 500 mm (doporučeno pro dřevěnou podkladní konstrukci)



JAF PLÁNOVAČ TERAS

> www.jafholz.cz/planovacteras

Zda WPC, termicky upravené, domácí nebo exotické dřevo - s JAF Plánovačem teras si můžete navrhnout „obývací pokoj pod širým nebem“ včetně podkladní konstrukce, terasových podpěr, kování a dalšího příslušenství. Vyzkoušet můžete různé varianty. Stačí jen pár kliknutí a obdržíte kompletní seznam materiálů, včetně plánu konstrukce.

- > Flexibilní z hlediska času a místa: Plánujete svou terasu kdykoliv.
- > Široký sortiment: Terasová prkna, podkladní konstrukce a příslušenství.
- > Jednoduché plánování díky předem definovaným setům příslušenství a podkladní konstrukce.
- > Pár kliknutí k materiálu, plánům pro řezání a instalaci.
- > Nabídky přizpůsobitelné pro Vaše zákazníky - včetně loga a ceny.
- > Přímé spojení s JAF Online-Shopem.

Zadejte půdorys, vyberte si z různých terasových desek a podkladních konstrukcí i typ instalace. Jako přihlášený zákazník společnosti JAF HOLZ obdržíte seznamy materiálů, plán pokládky, nářezový plán i nabídku přizpůsobenou Vaším potřebám.

1. krok: PŮDORYS

Ať už plánujete terasu ve tvaru obdélníku, ve tvaru L, T, U nebo plánujete terasu okolo bazénu, vyberte požadovaný půdorys a zadejte požadované rozměry.

2. krok: MATERIÁL

Rozhodněte se mezi WPC, termicky upravenými dřevinami nebo terasami z masivního dřeva a zvolte si typ materiálu.

3. krok: PODKLADNÍ KONSTRUKCE

Ať už volíte mezi skrytými nebo viditelnými spoji, podkladní konstrukcí ze dřeva, WPC nebo hliníku – máte na výběr z předem definovaných setů materiálů.

4. krok: PRODUKT

Po zadání typu terasy můžete vybrat produkt v požadovaném rozměru, barvě nebo povrchu.

5. krok: VZOR

Ve vizuálním znázornění uvidíte různé druhy pokládky. Kliknutím na příslušný vzhled získáte součet potřebných dílů včetně prořezu.

6. krok: PŘEHLED

V tomto kroku dojde ke shrnutí Vašeho výběru. Pro registrované zákazníky firmy JAF HOLZ, kteří mají platnou registraci do Online-Shopu je kromě toho k dispozici PDF soubor, který obsahuje podrobnosti o rozvržení terasy a nářezový plán včetně seznamu materiálů.

7. krok: NÁKUPNÍ KOŠÍK

Pokud jste s navrženou terasou spokojeni můžete celou konfiguraci včetně materiálu a příslušenství vložit do nákupního košíku. Následně bude Vaše objednávka případně poptávka zpracována.

Doporučení pro pokládku

Výběr dřeva a materiálu

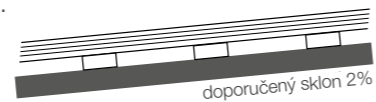
Při výběru materiálu je třeba klást velký důraz na kvalitu dřeva. Různé druhy dřeva se liší svou životností, technickými parametry a vzhledem. Před položením terasových prken by měla být pomocí elektronického měřiče zjištěna vlhkost dřeva, jelikož se může měnit v závislosti na počasí (léto, zima) od méně než 10 do 25 %. V závislosti na stupni vlhkosti, druhu dřeva a šířky prken je nutné ponechat mezi prkny větší či menší mezeru. Vzdálenost při vlhkosti 16 % by měla odpovídat minimálně 6 % šířky prkna.

kalkulace množství (příklad výpočtu)

Terasová prkna	1 m ² = 1 / šířka prkna v m	1 / 0,145 m = 6,89	cca 7 bm / m ²
Podkladní konstrukce	1 m ² = 1 / doporučená vzdálenost podkladových hranolů v m	1 / 0,4 m = 2,5	cca 2,5 bm / m ²
Vrutky	1 m ² = 2 šrouby x běžný metr terasového prkna x běžný metr podkladového hranolu	2 x 7 x 2,5 = 35	cca 36 ks / m ²
Skrutý spoj	1 m ² = upevňovací prostředek x běžný metr prkna x běžný metr podkladového hranolu	1 x 7 x 2,5 = 17,5	cca 18 ks / m ²

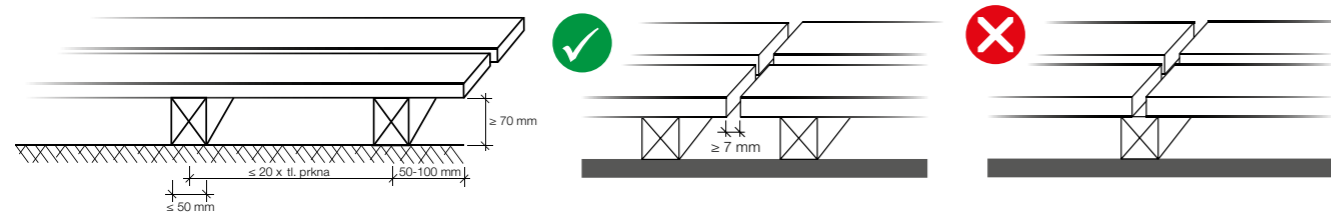
Podklad

Při úpravě podkladu (betonová deska, bodové základy atd.) musí být zajištěno, že vlhkost na terase, pod ní a pod podkladní konstrukcí bude rychle odváděna pryč. Toho lze docílit 2 % spádem podkladu resp. pomocí výškově nastavitelných patek nebo nosných podložek. Pomocí netkané textilie proti kořenům lze utlumit růst plevele pod terasou.



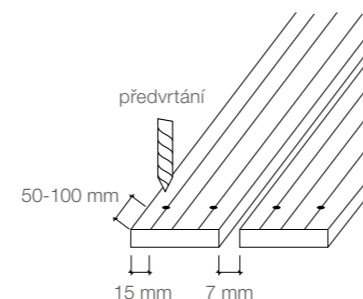
Podkladní konstrukce

Při stavbě podkladní konstrukce je třeba dodržet minimální výšku 40 mm, aby bylo zajištěno potřebné odvětrávání terasy. Podkladní konstrukce musí být navíc dostatečně robustní, aby dokázala odolat změnám způsobeným bobtnáním a sesycháním prken. Vzdálenost mezi podkladovými hranoly by měla být maximálně 20násobkem tloušťky prken a v místech, kde se prkna vzájemně dotýkají, by měla být podkladní konstrukce dvojitá. Dále se doporučuje, aby plocha, kterou přiléhají prkna k podkladní konstrukci, byla malá, což usnadní osychání kontaktní plochy. V případě, že prkna dosedají na podkladní konstrukci plochou větší než 50 mm, doporučujeme konstrukční opatření, jako je použití distanční lišty, distančního klipu atd.



Upevnění

Jsou-li prkna terasy upevňována viditelně, je nutné použít alespoň 2 vruty na jeden podkladový hranol. Délka šroubu by měla být nejméně 2,5 násobkem tloušťky prkna a vruty by měly být z nerezové ušlechtilé oceli nebo stejně kvalitní nerezové oceli. Abyste zamezili vzniku trhlin, je třeba díry předvrtat vrtákem tak, aby se hlava vrutu dostala s povrchem prkna do jedné roviny. Přitom je třeba dodržovat dostatečnou vzdálenost od okraje prkna.



Zásady montáže

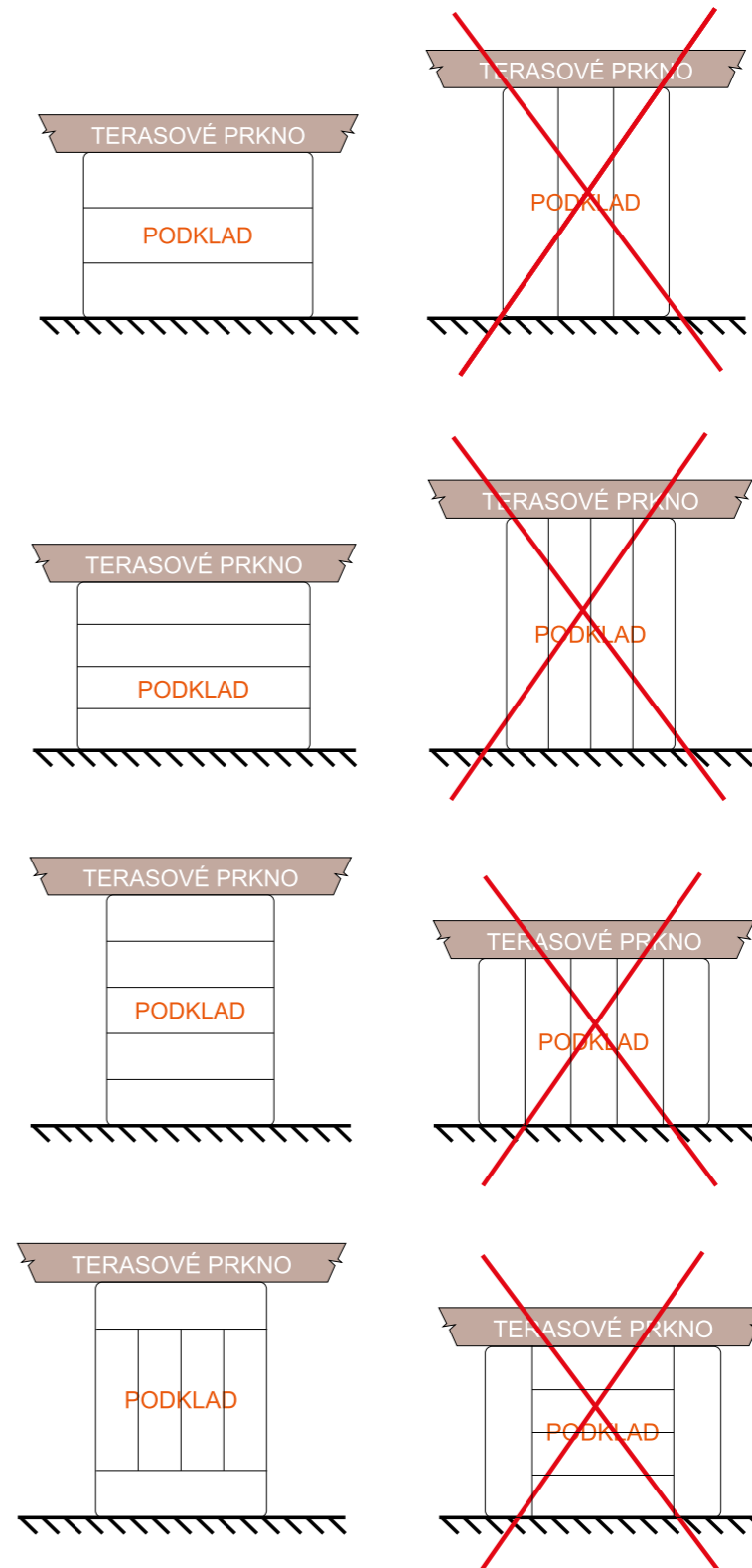
lepené podkladové hranoly



Podkladové hranoly se musí pokládat tak, aby lepená spára byla v horizontálním směru, protože při položení vertikálně se lepená spára může poškodit vlivem povětrnosti. Zejména, pokud lepenou spárou prochází vrut.

Naše třídění má několik typů lepených spojů:

Tento typ by se měl pokládat na plochu. Dále doporučujeme použít mezi podkladový hranol a terasové prkno terasovou lištu (kontakt povrchů je větší než 50 mm), případně klip DILA (u dřevin ipe, sapelli, garapa, bangkirai).





thermoborovice, kartáčovaný/hladký Profix 2



WPC UPM ProFi® Piazza One, Silver Teak



WPC GARDIN NATUR - Ořech Antik, Zlatý Teak

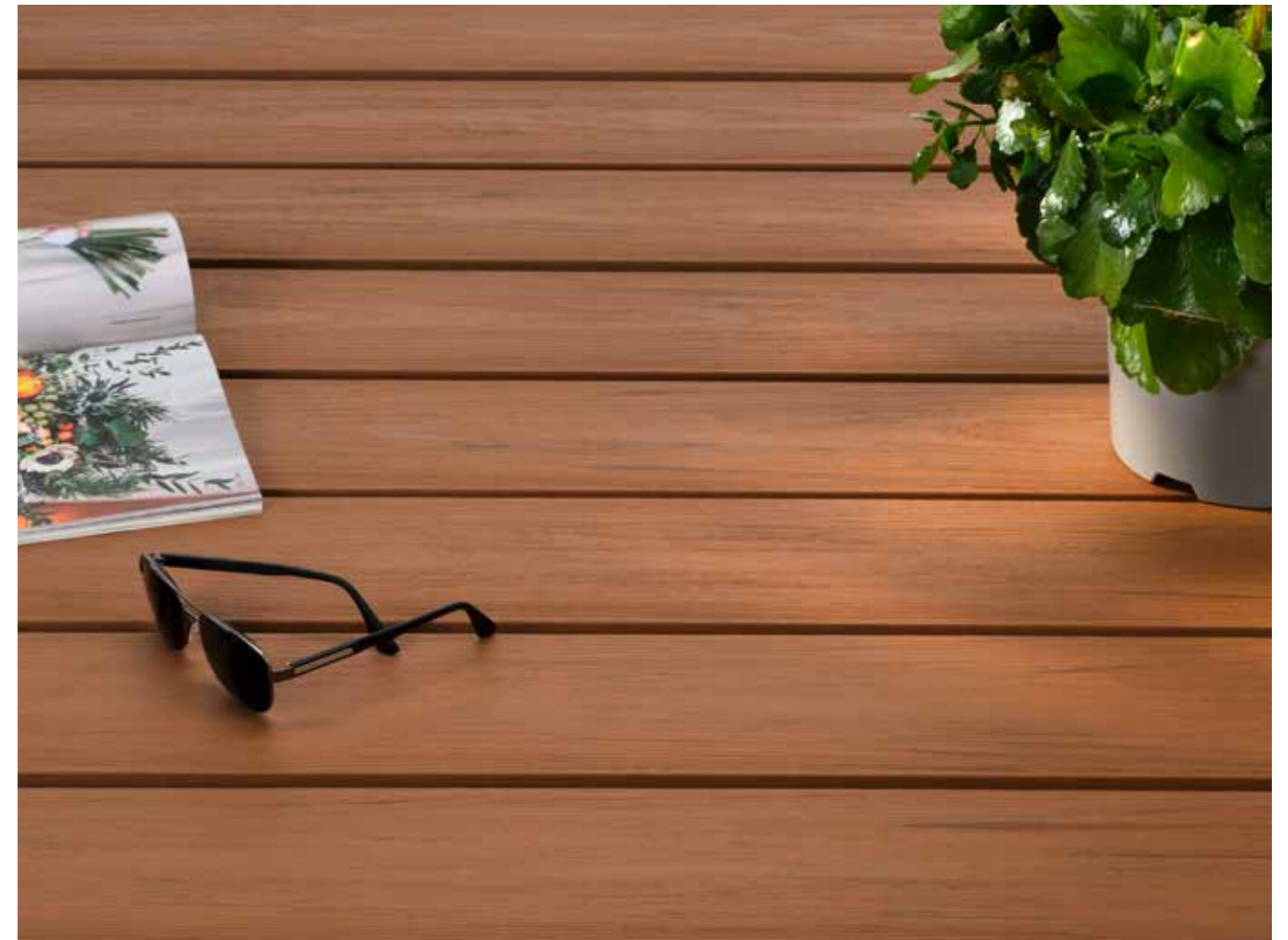


© alex shoots buildings

thermoborovice, profil SHP 26 x 117 mm



WPC UPM ProFi® Piazza One - Streaked Ebony



WPC UPM ProFi® Piazza One - Royal Elm

DŘEVO JE NÁŠ SVĚT



*Navštivte
online svět teras!*

JAF HOLZ spol. s r.o.

Vyškov 682 01, Pustiměřská 717/9
T: +420 517 325 811, E: vyskov@jafholz.cz

Vyškov 682 01, Tovární 731/1
Výroba nábytkových dílců, prodej dveří a podlah
T: +420 517 325 886, E: vyroba.vyskov@jafholz.cz

Brandýs n/L. 250 01, Průmyslová 1893
T: +420 326 901 000, E: brandys@jafholz.cz

Vlašim 258 01, Domašín 275
T: +420 317 842 486, E: domasin@jafholz.cz

Rokycany - Nové Město 337 01, U Bílé haldy 1123
T: +420 371 722 251, E: rokycany@jafholz.cz

Česká Třebová 560 02, Semanínská 2097
T: +420 465 519 810, E: ceska.trebova@jafholz.cz

Ostrava - Krásné Pole 725 26, Družební 702
T: +420 596 940 880, E: ostrava@jafholz.cz

Vodňany 389 01, Ůičenická 1282
T: +420 383 355 511, E: vodnany@jafholz.cz

