

# Návod k montáži teras UPM ProFi

## Část 3: Pokyny pro pokročilou montáž

Upozornění: Tyto pokyny lze použít pouze jako doplňující informace k návodu k montáži teras UPM ProFi, první a druhou část naleznete adrese [www.upmprofi.com](http://www.upmprofi.com).

### Podkladová konstrukce

Obecné pokyny k podkladovým konstrukcím naleznete v Návodu k montáži UPM ProFi **část 2, kapitola 3**

Konstrukce terasy by měla být navržena předem, jelikož podkladová konstrukce závisí na tvaru a výškových rozdílech umístění terasy. Využití čistícího účinku dešťové vody: desky montujte ve směru proudění vody se sklonem přibližně 1–2 % dle možnosti terasy.

Podkladová konstrukce by neměla bránit odvádění vlhkosti. Pokud jsou rošty umístěny pod úhlem 90 stupňů ke směru proudění vody, lze podkladovou konstrukci doplnit gumovými podložkami položenými pod ně. To umožňuje odtok vody kolem profilu. Množství podložek na jeden nosník závisí na typu podkladové konstrukce.

Těžké předměty (např. velké květináče, nábytek a nebo výřivka apod.) je třeba zohlednit již ve fázi plánování: to znamená zmenšit vzdálenost roštu.

Vyvýšené terasy je nutné postavit s terčí (patky) UPM ProFi Alu Large nebo dřevěnými rošty (tvrdé dřevo, třída trvanlivosti 1).

### Podkladní hranol UPM ProFi Alu Large

Podkladní hranol UPM ProFi Alu Large je navržen jako statický nosný prvek. Při použití jako podkladová konstrukce pro terasové desky UPM ProFi je vzdálenost mezi středy podpěr pod hliníkovou podkladovou konstrukcí  $\leq 1,10$  m.

Při pokládce podkladního hranolu na speciální nebo svařované asfaltové pásy poskytuje podkladní hranol UPM ProFi Alu s gumovými podložkami ochranu konstrukce ve směru dolů. Při pokládce na PVC povrchy je třeba mezi gumovou podložku a fólii umístit nepropustný materiál, aby se zabránilo migraci změkčovadel (v případě potřeby se obraťte na výrobce PVC fólie, abyste získali další informace). Rošt lze prodloužit podle potřeby. Lze ji řezat na míru pomocí pilky na železo se zuby z tvrdokovu. Pro prodloužení délky nosné lišty Alu Large se doporučuje použít spojky.

Zasuňte konektor do jednoho hranolu Alu Large. Jakmile je polovina konektoru uvnitř, spojte obě části k sobě šroubem. Přes vysunutou polovinu konektoru nasuňte další hranol Alu Large, dokud nezmizí mezera mezi oběma částmi. Tuto stranu rovněž upevněte šroubem.

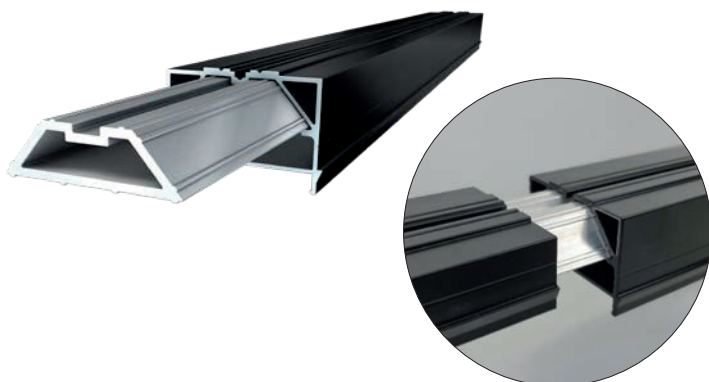
### Podkladní hranol UPM ProFi® Alu Small

Podkladní hranol UPM ProFi Alu Small se pokládá na tvrdé povrchy, jako jsou stávající zpevněné plochy nebo balkony s obklady, dlažbou, povrchovou úpravou z kameniva nebo betonovými deskami. Vzhledem k tomu, že se tento produkt obvykle používá u stávajících zpevněných ploch nebo balkonů, téměř vždy existují výšková omezení, která vyžadují, aby montážní výška byla co nejmenší. Je třeba vzít v úvahu faktory, jako je výška konstrukce ve vztahu k zábradlí nebo dveřím terasy.

U zábradlí musí bezpečnostní výška rovněž odpovídat předpisům. Podkladní hranol UPM ProFi Alu Small s nízkou montážní výškou pouhých 23 mm včetně gumové podložky je pro tyto situace ideální.

Zajistěte, aby podkladová konstrukce nebránila odtoku povrchové vody. Proto lze vrstvu gumového granulátu doplnit dalšími gumovými podložkami položenými pod ní (nejlépe 8 mm). Tím je umožněn odtok vody kolem podkladu profilu. Rozteč opěrných bodů by neměla být větší než 350 mm (od středu ke středu).

Při montáži hliníkových hranolů na speciální nebo svařované asfaltové pásy poskytuje podkladní hranol UPM ProFi Alu díky zabudovaným gumovým podložkám ochranu konstrukce ve směru dolů. Při pokládce na PVC povrchy by měl být mezi gumovou podložku a PVC vložen nepropustný materiál, aby se zabránilo migraci změkčovadel z PVC (v případě potřeby se obraťte na výrobce PVC fólie, abyste získali další informace). Hliníkový podkladní hranol UPM ProFi Alu Small nelze použít v kombinaci s terčí UPM ProFi.



## Terče UPM ProFi Foot

Terče UPM ProFi Foot umožňuje vyrovnávat výškové rozdíly a sklony terénu a to až do 8 % sklonu. Obzvláště rychlá a snadná je instalace pomocí podkladního hranolu UPM ProFi Alu Large.

Výškově štelovací patky jsou k dispozici ve třech velikostech; malé 35–70 mm, střední 65–155 mm a velké 145–225 mm a slouží k vyrovnání výškové úrovně jednoduchým otočením prvku doprava nebo doleva. Zaoblená patka chrání povrch podkladu, např. hydroizolaci ploché střechy, před poškozením/protržením.

**Každá patka je schopna unést následující plošné zatížení na patku:**

- 831 kg malá patka
- 839 kg střední patka
- 1 195 kg velká patka

Patka musí být umístěna na podkladním hranolu, tlaku odolném podkladu (např. betonové dlaždice). Hranol lišty Alu Large se připevňuje na patky.

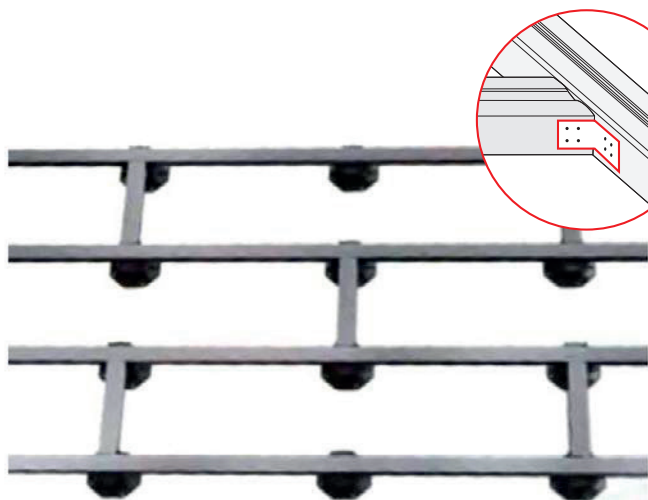
Rozteč patek UPM ProFi Foot závisí na typu a pevnosti podkladu. Rozteč opěrných bodů (od středu ke středu) je maximálně 110 cm pro hranol UPM ProFi Alu Large a 100 cm pro nosnou lištu UPM ProFi Click Alu Large.

Doporučuje se přišroubovat hranoly k patkám otvory v koncovkách patek.

## Střešní terasy

Upevnění podkladních hranolů k povrchu střechy není obecně možné a je třeba nejprve vyrovnat rozdíly ve výšce. Proto je třeba vytvořit pevný rám s příčnicí z podkladních hranolů Alu Large v kombinaci s terčí UPM ProFi Foot a/nebo gumovou podložkou. Maximální vzdálenost příčnic nesmí překročit 2 m (od středu ke středu).

**Další možnosti:** pevná konstrukce ze dřeva nebo WPC hranol. Hranoly musí být vzájemně spojeny například pomocí konzol ve tvaru L, viz níže.



> 2 cm směrem ke stěnám domu nebo jiným pevným povrchům (> 3 cm, pokud je montována s Alu lištou a/nebo gumovým pásem)

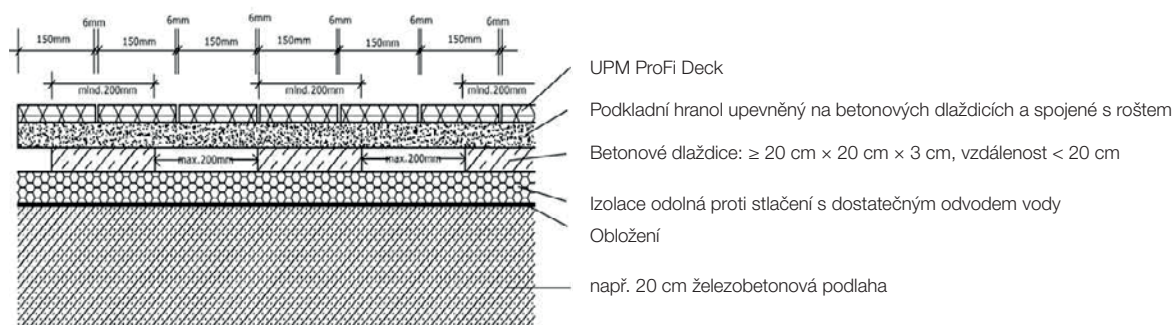
Max. 200 cm

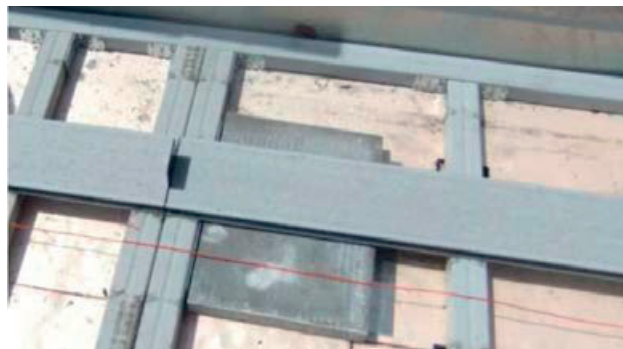
Max. 40 cm (podrobnosti viz návod k montáži, část 2: textová kapitola 3.7)

Pokud je omezená výška budovy, lze použít i podkladní konstrukci UPM ProFi Small a vzájemně ji propojit.

Vezměte prosím na vědomí, že podkladní hranol se smí montovat pouze na tvrdé a rovné povrchy. Jakákoli nerovnost a rozdílná výška musí být postavena na podkladní hranol UPM ProFi Alu Large nebo na dřevěném hranolu (tvrdé dřevo, třída trvanlivosti 1).

V případě potřeby lze umístit dodatečné zatížení: Upevněte spodní konstrukci na betonové desky nebo v omezené výšce budovy připevněte plechy na hranol a položte na ně betonové desky.





Vždy dbejte na konkrétní místní podmínky a ujistěte se, že splňujete požadavky místních stavebních předpisů.

### Schody

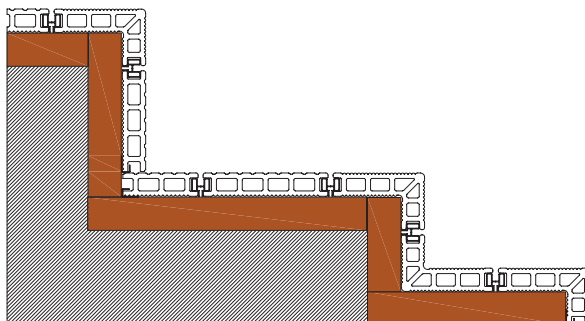
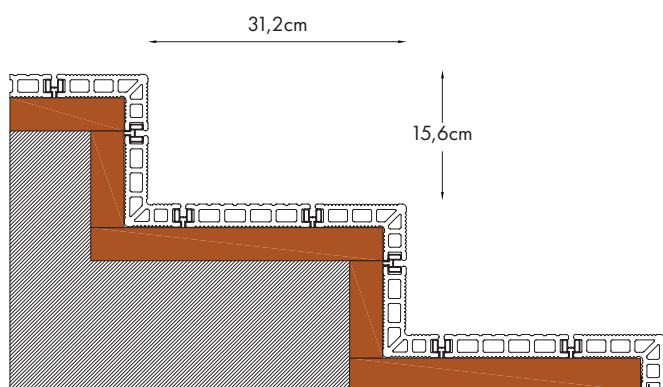
Obecné pokyny k použití prvků pro schodiště UPM ProFi Rail Step naleznete v **části 2. Návod k montáži teras UPM ProFi část 2, kapitola 7 a část 1, kapitola 6**

#### Výstavba schodů s použitím prvku UPM ProFi Rail Step.

Podkladní hranol pro upevnění na rovný povrch, např. betonové schody.

Terasové desky je nutné pro větší stabilitu montovat pomocí hranolu UPM ProFi Alu Rail (namísto T-klipů).

Pokud nelze stávající konstrukci upravit tak, aby odpovídala rozměrům profilů, je nejlepší použít na přední hraně schodiště prvek UPM ProFi Rail Step a ve vnitřních rozích desky UPM ProFi Deck. V případě potřeby lze terasové desky podélně rozříznout tak, aby odpovídaly rozměrům schodiště.



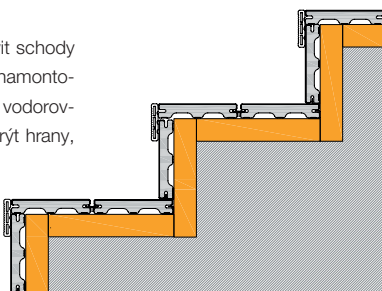
Ujistěte se, že splňujete požadavky místních stavebních předpisů. Podkladní hranol se smí montovat pouze na pevný a rovný povrch. Jakákoli vyvýšená terasa musí být postavena na podkladní hranol UPM ProFi Alu Large nebo na dřevěný hranol. Desky UPM ProFi Deck se nesmí používat při použití nad úroveň terénu, pokud nejsou postaveny na pevném nosném povrchu: např. na betonových schodech.

#### Stavební schody z prvků UPM ProFi Piazza One.

Chcete-li postavit schody pomocí produktu Piazza One, máte dvě možnosti.

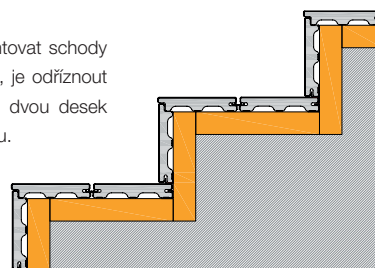
##### Možnost jedna

Nejjednodušší způsob, jak zhotovit schody pomocí produktu Piazza One, je namontovat terasové desky vertikálně pod vodorovné desky a pomocí krycí lišty zakrýt hrany, jak je znázorněno na obrázku.



##### Možnost dvě

Dalším způsobem, jak namontovat schody pomocí produktu Piazza One, je odříznout spodní pero na jedné straně dvou desek a namontovat je podle obrázku.



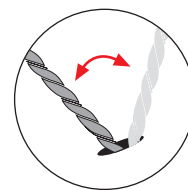
V obou případech je nutné použít hliníkový rošt místo klipů pro upevnění desek k podkladu.

## Použití terasy Piazza One k ukončení terasy

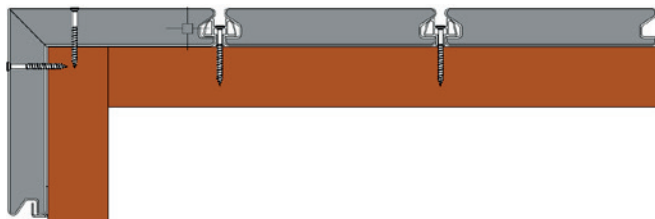
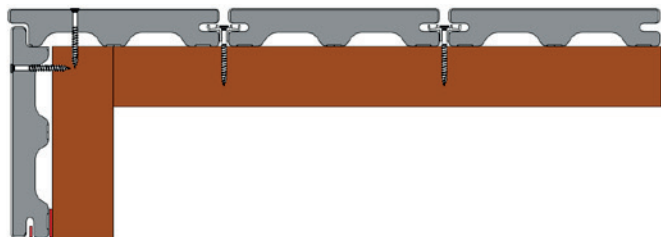
Terasové desky Piazza One a Pro lze použít k zakrytí otevřených boků terasy.

Dobrým způsobem, jak zakrytí otevřené hrany povrchu pomocí systému Piazza, je odříznout spodní pero na jedné straně dvou desek Piazza One a namontovat je podle obrázku pro **směr pokládky A**. U systému Piazza Pro je třeba provést řez 45° na jedné straně drážky desek a namontovat je podle obrázku.

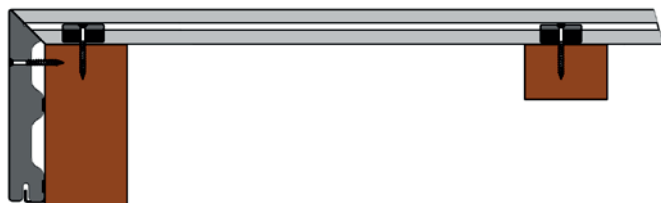
V obou případech je třeba krajní desky přímo přišroubovat přes jejich povrch. Aby se desky mohly tepelně roztahovat, je třeba předvrtat oválné otvory. Upozorňujeme, že pokud jsou desky namontovány ve **směru pokládky B**, je třeba počítat s dilatačními mezerami, podrobnosti viz návod k montáži, část 2, kapitola 5.2.



Směr pokládky A



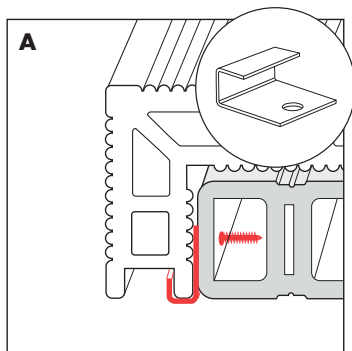
Směr pokládky B



## Zábradlí/zasklení

Při instalaci zábradlí nebo zasklení kolem povrchu terasy nebo přímo na terasy dbejte na to, aby žádné prvky nebyly přišroubovány přímo na terasové desky. Sloupky by měly být upevněny pod konstrukcí povrchu terasy a desky by měly být odpovídajícím způsobem vyříznuty. Tím se zajistí dobrá stabilita zábradlí a zabrání se poškození prken. Při montáži vždy dodržujte pokyny výrobce.

### Možnosti kotvení



Produkt UPM ProFi Rail Step je vhodným řešením pro zakrytí okrajů bazénu, jak ukazuje následující obrázek.

Úplné informace o montáži prvku Rail Step naleznete v návodu k montáži UPM ProFi, **část 1, kapitola 5 a část 2, kapitola 6.2.**

Berte prosím na vědomí, že je důležité zajistit dobré odvodnění okrajů bazénu.

