

Frontauszug

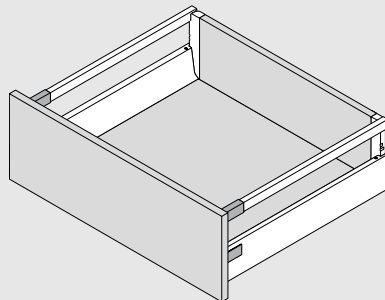
High fronted pull-out

Bloc-tiroir

Cassettone

Cacerolero

Szuflada z wysokim frontem



Spülenauszug mit Reling

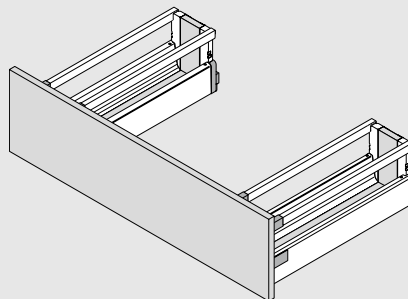
Sink pull-out with gallery

Tiroir sous-évier avec tubes

Cassettone sottolavello con ringhierina

Extensión del fregadero con guardacuerpo

Szuflada zlewozmywakowa



Innenauszug

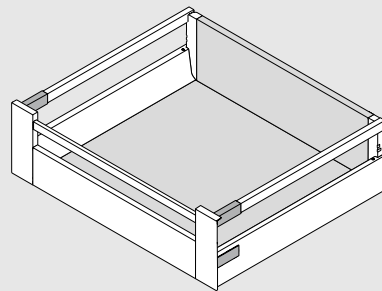
Inner pull-out

Bloc-tiroir à l'anglaise

Cassettone interno

Cacerolero interior

Szuflada wewnętrzna



Frontauszug mit Alurahmen

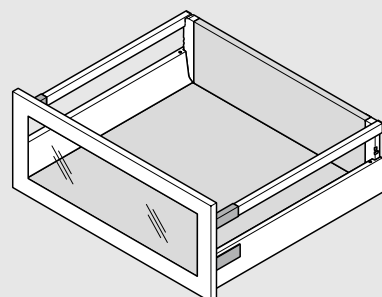
High fronted pull-out with an alu frame

Bloc-tiroir avec cadre alu

Cassettone con telaio in alluminio

Módulo extraíble frontal con marco de aluminio

Szuflada z wysokim frontem z ramką aluminiową



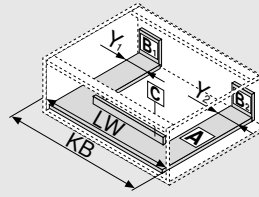
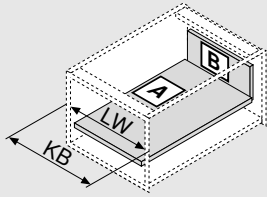
Planungsinformation | Planning information | Information de planification | Informazioni per la progettazione |
 Información de planificación | Informacje dotyczące planowania

	Höhe height hauteur altezza altura wysokość	
	C	D
Platzbedarf im Korpus Space requirements in cabinet Besoin d'encombrement dans le corps de meuble Ingombro nel corpo mobile Espacio ocupado Wymiary zabudowy w korpusie		
Einbohrmaße Front für Pressmontage, EXPANDO und INSERTA Drilling dimensions for knock-in, EXPANDO front and INSERTA Cotes de perçage de la face pour version à presser, EXPANDO et INSERTA Quote di foratura per frontale con montaggio a pressione, EXPANDO ed INSERTA Cotas de taladrado frente para montaje por encaje a presión, EXPANDO y INSERTA Wymiary montażowe w wersji na wcisk, EXPANDO i INSERTA		
Einbaumaße Rückwand Back installation dimensions Cotes de montage du dos Quote di montaggio schienale Cotas de montaje trasera Wymiary montażowe ścianki tylnej		

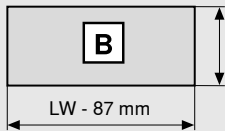
FA Frontaufschlag | Front overlay | Recouvrement | Sormonto | Recubrimiento del frente | Nałożenie frontu

Zuschnittmaße | Cutting Dimensions | Cotes de débit | Misura del taglio | Cotas de corte | Wymiary elementów do przycięcia

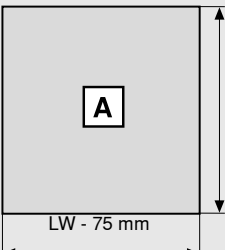
für 16 mm Spanplatten | for 16 mm chipboard | pour panneaux agglo 16 mm | per pannelli di truciolato da 16 mm | tableros aglo de 16 mm | do przycięcia z płyty 16 mm



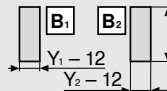
Y min. = 48 mm
Y max. = 225 mm



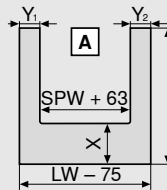
Rückwand | Back | Dos | Schienale | Trasera | Ścianka tylna
Höhe | height | hauteur | altezza | altura | wysokość
C 167 mm D 199 mm



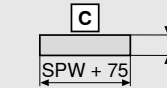
Boden | Base | Fond | Fondo | Fondo | Dno
Holzrückwand | Chipboard back | Dos bois | Schienale in legno | Trasera en madera | Drewniana ścianka tylna
NL - 24 mm
Stahlrückwand | Steel back | Dos acier | Schienale in acciaio | Trasera en acero | Stalowa ścianka tylna
NL - 22 mm



Rückwand | Back | Dos | Schienale | Trasera | Ścianka tylna
Höhe | height | hauteur | altezza | altura | wysokość
84 mm

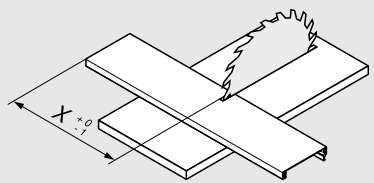


Boden | Base | Fond | Fondo | Fondo | Dno
NL - 24 mm



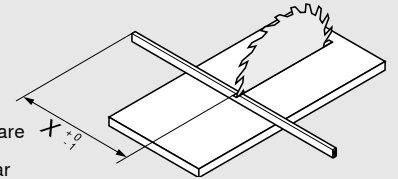
Zwischenstück | centre piece | pièce intermédiaire | schien. a traversa | adaptador | przekładka
71 mm

Vorderstück ohne Nut
Front piece without groove
Pièce avant sans rainure
Frontale senza scanalatura
Pieza delantera sin ranura
Front bez wpustu



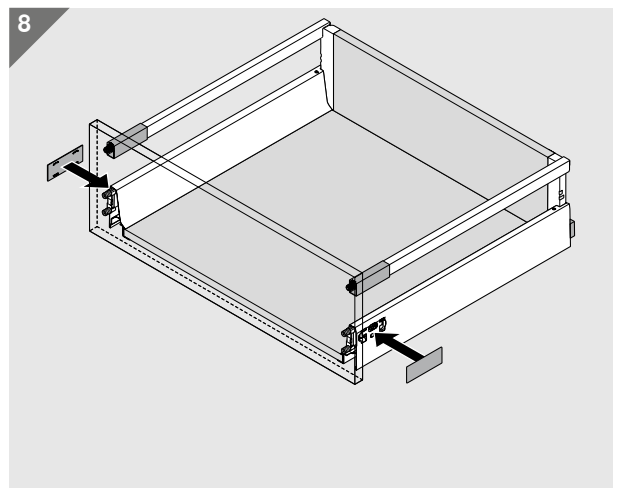
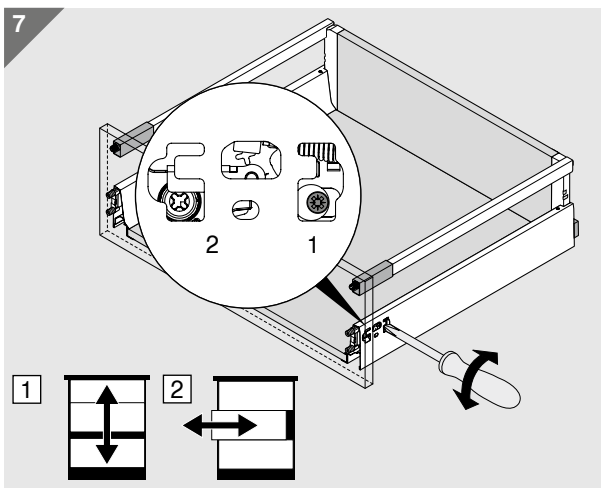
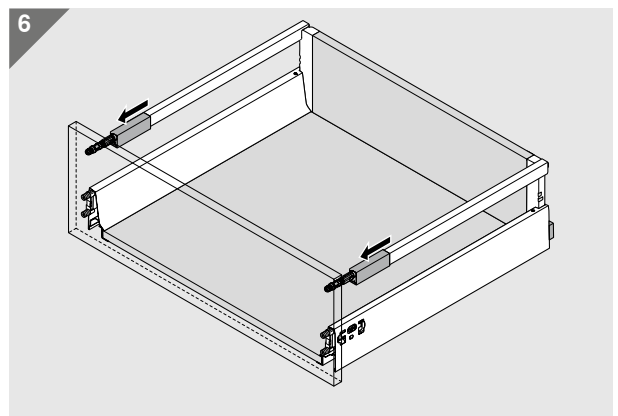
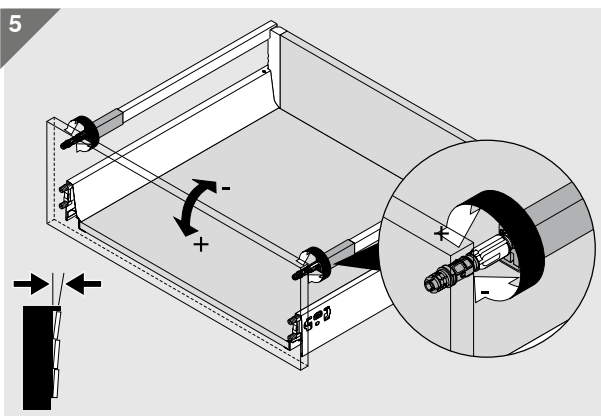
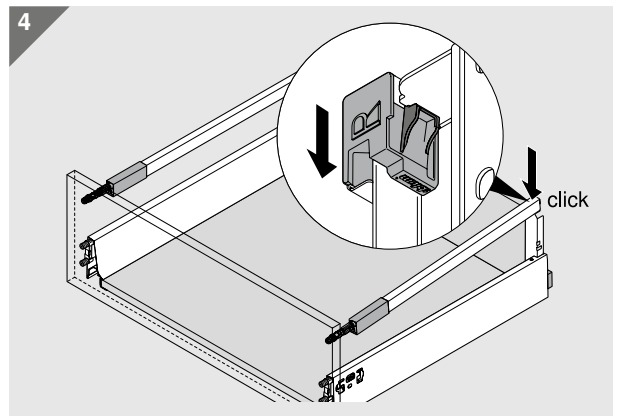
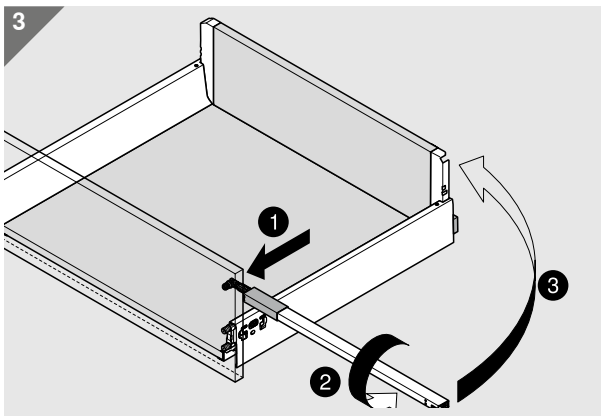
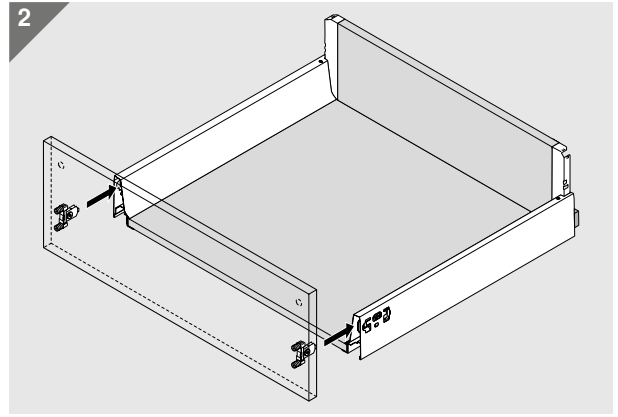
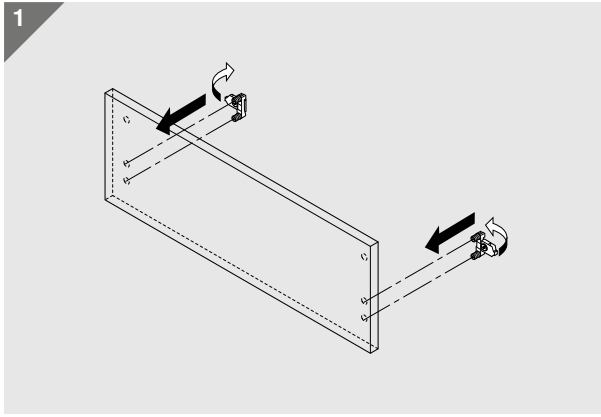
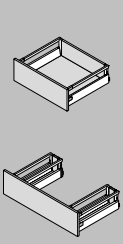
x = LW - 132

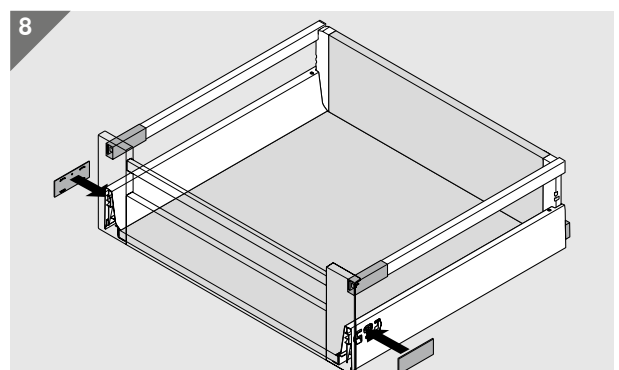
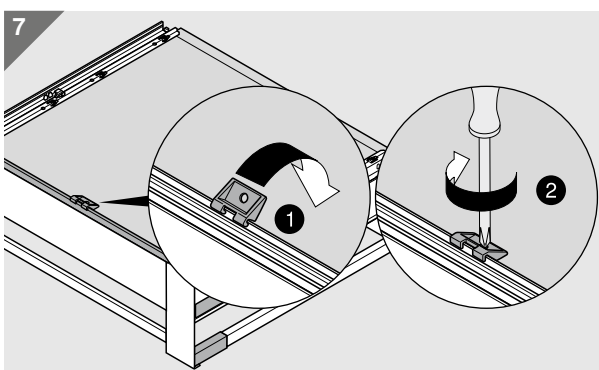
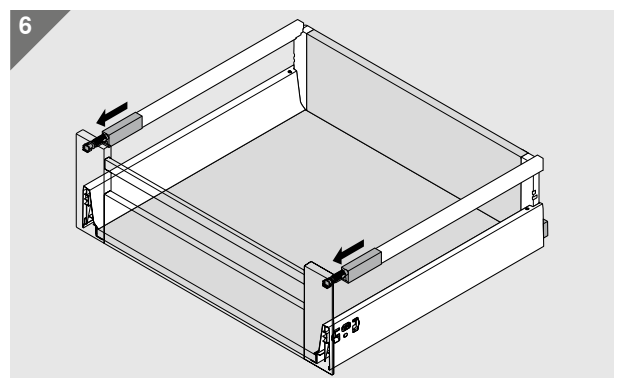
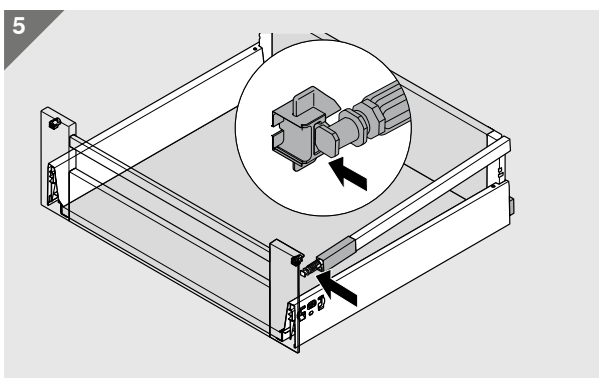
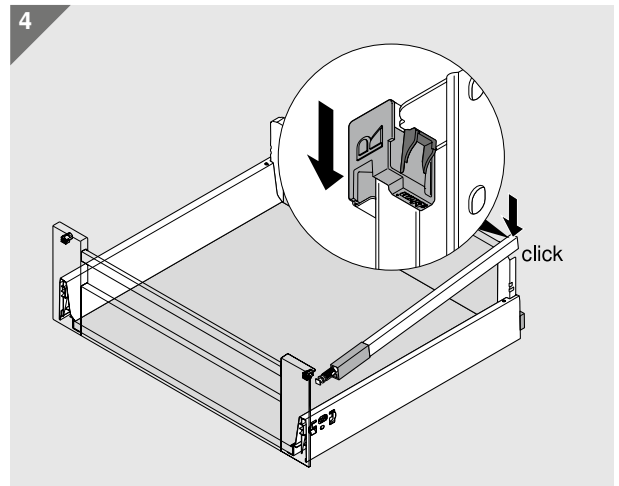
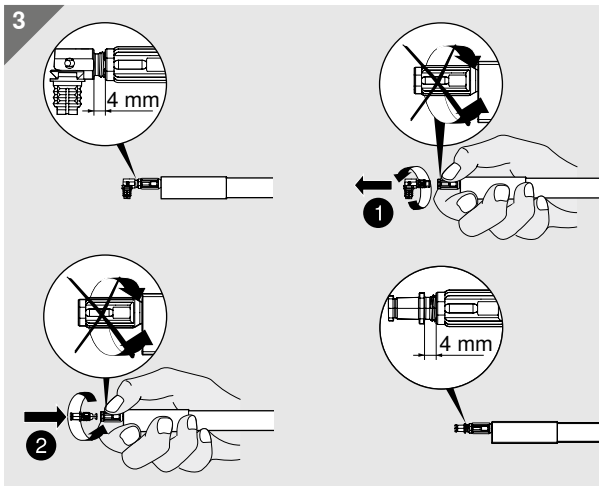
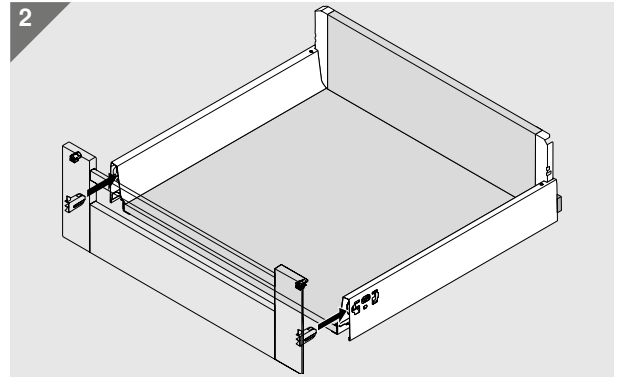
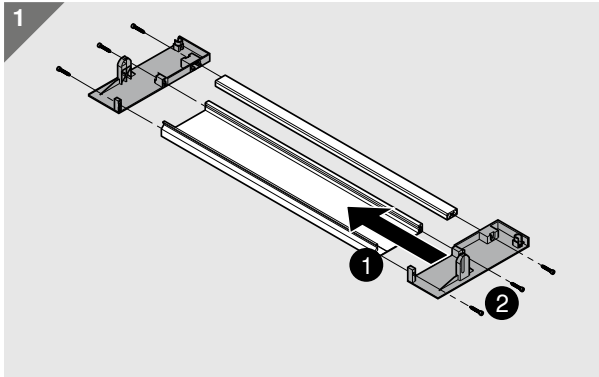
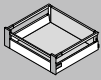
Querreling rechteckig
Rectangular cross gallery
Tube transversal rectangulaire
Ringhiera trasversale rettangolare
Separador transversal rectangular
Reling poprzeczny prostokątny



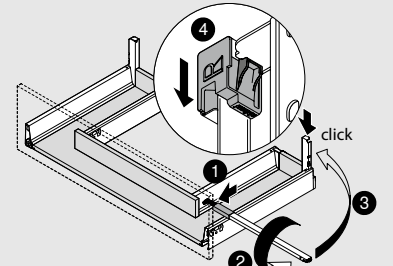
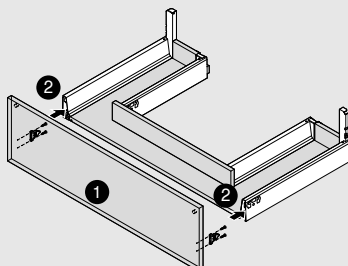
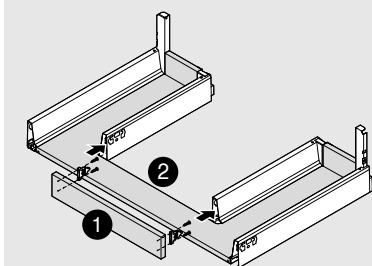
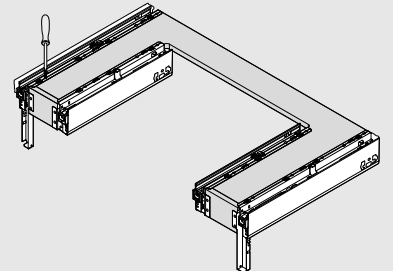
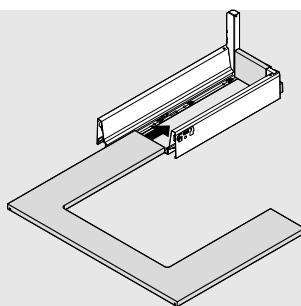
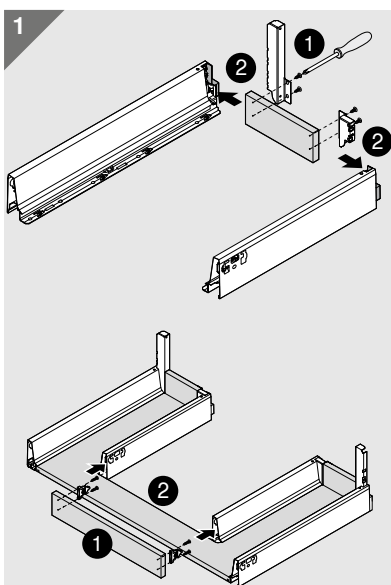
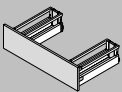
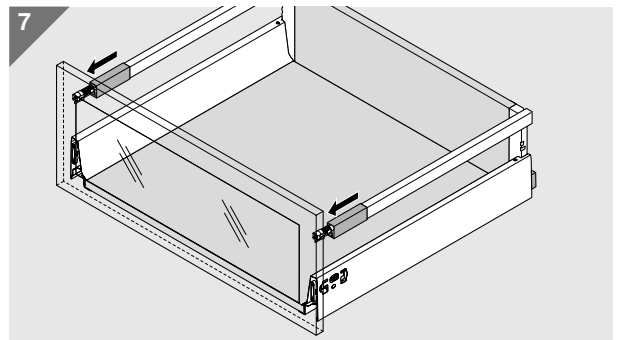
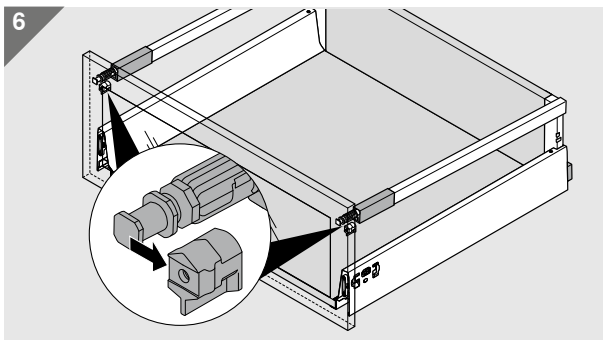
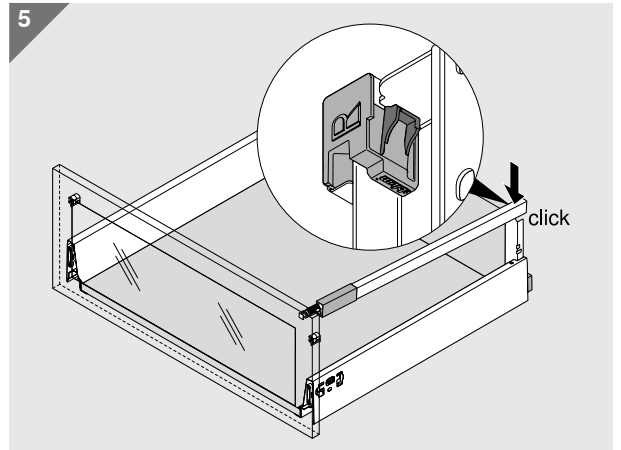
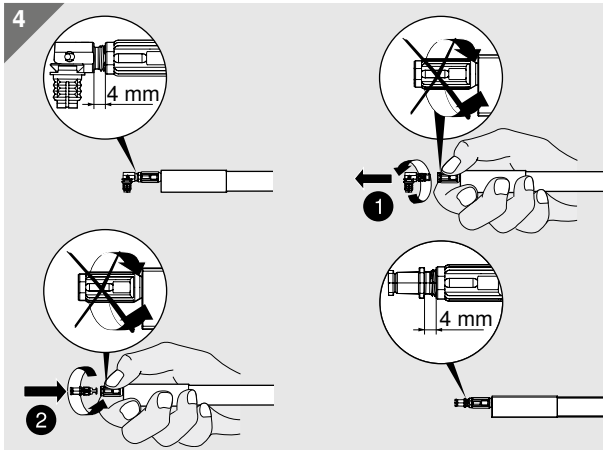
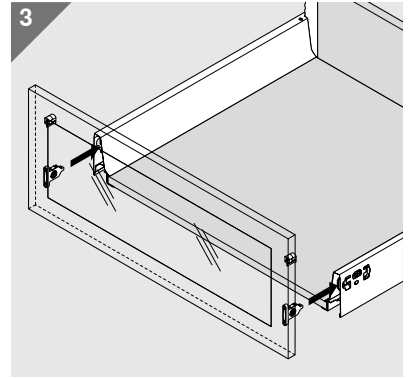
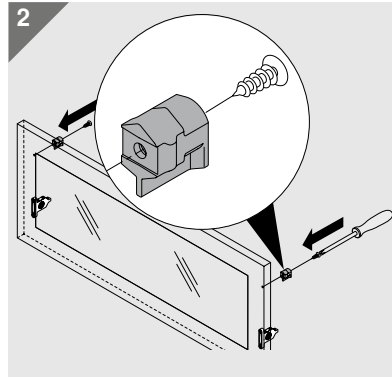
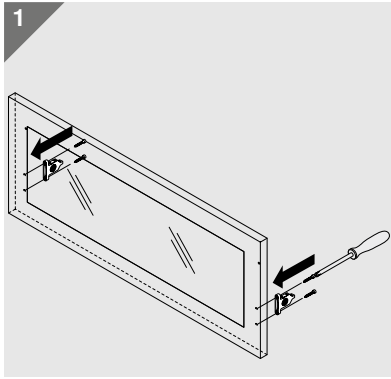
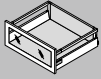
x = LW - 122

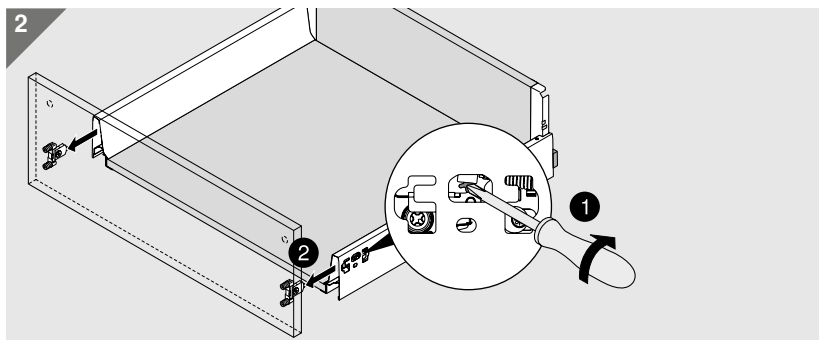
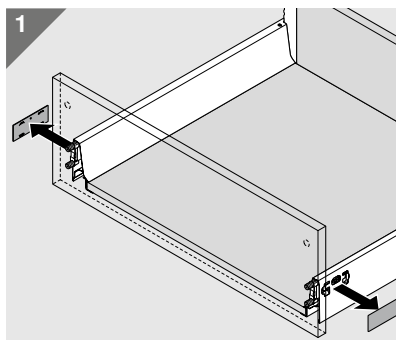
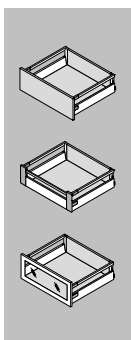
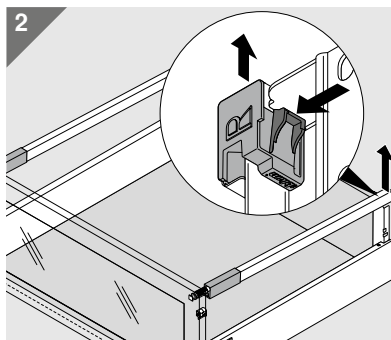
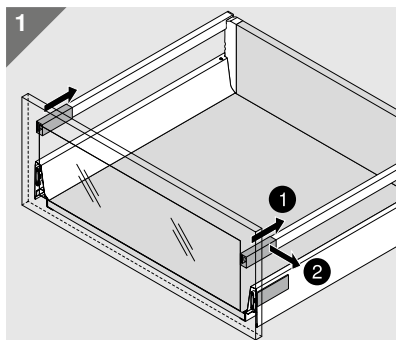
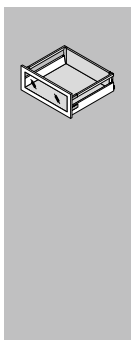
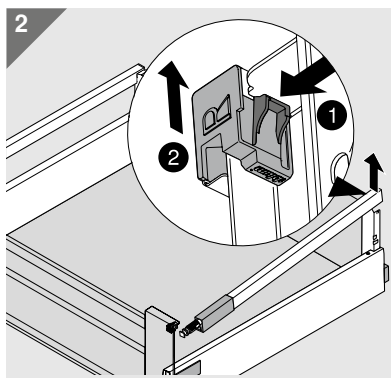
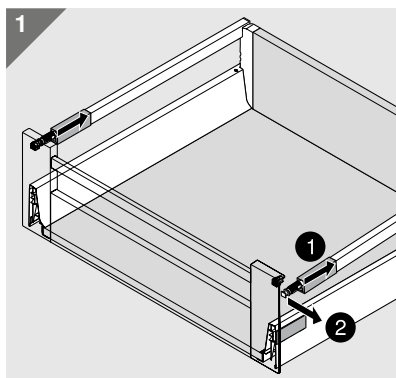
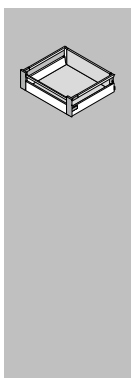
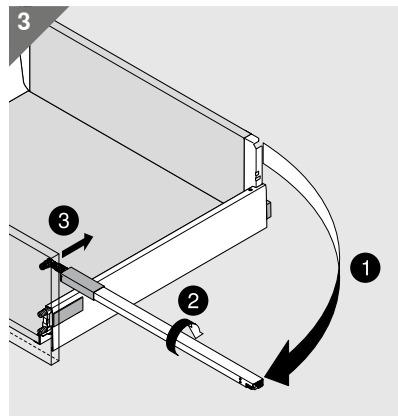
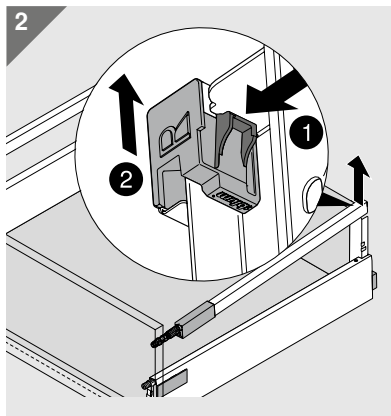
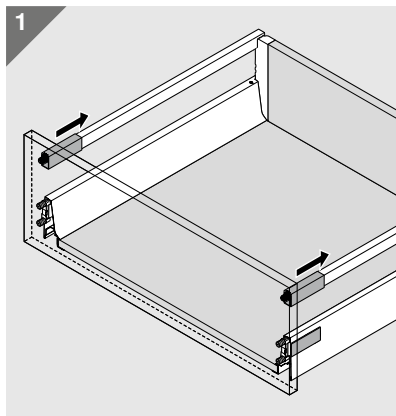
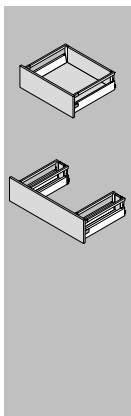
KB Korpusbreite | Cabinet width | Largeur de corps de meuble | Larghezza corpo mobile | Ancho cuerpo de mueble | Szerokość korpusu
LW Lichte Korpusweite | Inner cabinet width | Largeur intérieure du corps de meuble | Larghezza interna corpo mobile | Ancho interior cuerpo de mueble | Głębokość wewnętrzna korpusu
NL Nennlänge | Nominal Length | Longueur nominale | Lunghezza nominale | Largo nominal | Długość
SPW Lichte Weite zwischen Spülensargen | Internal width between sink drawer sides | Largeur intérieure entre côtés sous-évier | Larghezza interna tra le spondine sottolavello | Ancho interior entre los perfiles del fregadero | Szerokość między wewn. bokami





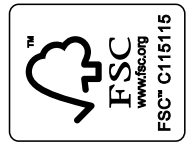
Ab Korpusbreite > 600 | Starting with cabinet width > 600 | À partir d'une largeur de corps de meuble de > 600 | A partire da una larghezza del corpo mobile > 600 | A partir de un ancho cuerpo de mueble de > 600 | Od szerokości korpusu > 600 mm





Julius Blum GmbH
Furniture Fittings Mfg.
6973 Höchst, Austria
Tel.: +43 5578 705-0
Fax: +43 5578 705-44
E-mail: info@blum.com
www.blum.com

Our sites in Austria, Poland and China are certified to the international standards mentioned below.
Our site in the USA is certified to ISO 9001.
Our site in Brazil is certified to ISO 9001, ISO 14001 and ISO 45001.



Look for our
FSC™-certified
products

IDX: 00 · MA-1095/0ML · 08.22 · © Copyright by Blum