

REVEGO

Pocket systémy pro
nová řešení prostoru

Informace k objednávce a plánování

www.blum.com

The Blum logo consists of a stylized white arrow pointing upwards and to the right, followed by the word "blum" in a bold, lowercase, sans-serif font. A registered trademark symbol (®) is located at the top right of the word "blum".

blum®



reddot winner 2022



Kuchyně i jídelní, obývací a pracovní prostory se stále více propojují. To klade vysoké nároky na moderní pojetí místností. Pocket systémy umožňují rychlé, snadné a intuitivní otevření celých obytných prostor, když se používají, a jejich zavření, když se nepoužívají. To nabízí zcela nové konstrukční možnosti pro širokou škálu oblastí využití.

Společnost Blum vyvinula novou kategorii pocket systémů, která umožňuje optimální využití prostoru: REVEGO je jedinečný systém posuvných dveří s plně integrovanou technologií, který je uložený ve vlastním úzkém korpusu — kapse.



Obsah

- 06 Přehled sortimentu
- 10 Plánování a výběr výrobků
- 12 REVEGO duo, dvoukřídlé dveře
- 24 REVEGO uno, jednokřídlé dveře
- 34 REVEGO uno + duo,
kombinace jednokřídlých a dvoukřídlých dveří
- 50 REVEGO duo + duo,
kombinace dvou dvoukřídlých dveří
- 62 Výpočty a zpracování profilů
- 67 EXPANDO T pro tenká čílká
- 68 Pomůcky pro zpracování
- 69 Zkušební a kontrolní předpisy
- 70 moving ideas



Racionální výroba

REVEGO díky jedinečné konstrukci kapsy s plně integrovaným kováním již obsahuje všechny potřebné komponenty. Pocket systémy můžete pohodlně předmontovat ve své dílně nebo firmě a pečlivě zabalené je dopravit ke konečnému zákazníkovi. To usnadňuje montáž na místě a zvyšuje efektivitu.



Vyzkoušejte si REVEGO v plné velikosti.
Stáhněte si aplikaci AR z Appstoru a můžete začít:

www.blum.com/revarapp



Rychlá montáž na místě

Konečná montáž na místě je jednoduchá: stačí připravit kapsy, vyrovnat je a upevnit, namontovat dveře a pojezdy, upravit linie spár a mezer, a je hotovo! Možnosti seřízení ve třech směrech jsou dobře přístupné a intuitivní. Demontáž kování je díky integrovanému servisnímu rozhraní velmi snadná i po dokončení instalace nábytku.



Jednoduché plánování

Jednotná šířka kapsy 100 mm u jednokřídlých dveří REVEGO uno a 150 mm u dvoukřídlých dveří REVEGO duo nabízí různé možnosti provedení s využitím kapsy. Jednokřídlé a dvoukřídlé dveře lze individuálně kombinovat.



Vysoký komfort ovládání

Díky technologii pohybu TIP-ON se dají nábytková dvířka bez úchytky otevřít namáčknutím a zcela zasunout do kapsy. K zavření stačí krátce stisknout dvířka, ta se vysunou z kapsy a uživatel může dalším stisknutím celý prostor elegantně skrýt.



REVEGO v kostce

- Rychlá a přehledná montáž díky předmontování komponentů
- Jedinečný způsob konstrukce kapsy umožňující plně integrovat kování
- Jednoduché plánování díky pevným šířkám kapsy
- Komfortní a emotivní pohyb
- Možnosti individuálního uspořádání díky kombinaci systémů REVEGO uno (1) a REVEGO duo (2)
- Možnost flexibilního přizpůsobení konkrétní situaci díky různým jmenovitým délkám
- Hladké otevírání a zavírání bez úchytek díky integrované technologii pohybu TIP-ON
- Možnost realizace se soklovou konstrukcí i bez ní
- Přesné a dobře přístupné možnosti seřízení a nastavení ve třech směrech
- Plně otevíratelná čela zcela zakrývající kapsu v zavřeném stavu podporují dokonalou linii spár a mezer
- Pocket systémy využitelné ve všech obytných prostorách
- Vhodné pro řešení s vnitřní nebo skříňovou konstrukcí nebo průchozí sestavy, jako jsou šatny, spižírny apod.
- Snadná demontáž kování i v již vestavěném nábytku díky integrovanému servisnímu rozhraní

Přehled sestav a plánovací informace

REVEGO duo

Dvoukřídlé dveře pravé nebo levé



Strana 12

- Počet čel: 2
- Montážní šířka 900 mm až 1500 mm
- Světlá šířka korpusu v sestavě až 1350 mm
- Šířka čela 442–748 mm

REVEGO uno

Jednokřídlé dveře pravé nebo levé



Strana 24

- Počet čel: 1
- Montážní šířka 450 mm až 900 mm
- Světlá šířka korpusu v sestavě až 800 mm
- Šířka čela 442–898 mm

REVEGO uno + duo

Kombinace jednokřídlých a dvoukřídlých dveří



Strana 34

- Počet čel: 3
- Montážní šířka 1350 mm až 2400 mm
- Světlá šířka korpusu v sestavě až 2150 mm
- Šířka čela 442–748 mm, resp. 442–898 mm

REVEGO duo + duo

Kombinace dvou dvoukřídlých dveří



Strana 50

- Počet čel: 4
- Montážní šířka 1800 mm až 3000 mm
- Světlá šířka korpusu v sestavě až 2700 mm
- Šířka čela 442–748 mm



Film s postupem montáže:

www.blum.com/revmv

Komfortní výběr výrobků

Náš konfigurátor výrobků vám usnadní výběr a poskytne prověřené seznamy dílů, informace k plánování a CAD data.



www.blum.com/revpc

Naše servisní služby v kostce

Naše servisní služby vás podpoří v celém procesu, od plánování a návrhu až po výrobu. I vy můžete využívat naše osvědčené a uživatelsky přívětivé servisní služby pro své projekty se systémy REVEGO.



Návrh, plánování, výběr výrobků

Náš konfigurátor výrobků vám pomůže při rychlém a pohodlném výběru. Získáte tak prověřené seznamy dílů a informace k plánování a také přesné výrobní nákresy.



Návrh

Pro další zpracování ve vašem návrhovém softwaru můžete projekty REVEGO exportovat do různých formátů CAD. S vybranými partnery jsme také vyvinuli rozhraní pro snadný přenos dat a dokončení projektu ve vašem návrhovém softwaru.



Objednávka

Jednoduše odešlete seznamy artiklů z konfigurátoru výrobku přímo do online obchodu vybraného prodejce. Konfigurace systému REVEGO můžete snadno ukládat do složky Mé projekty a spravovat tak projekty svých zákazníků.



Výroba

Urychlete si výrobu prostřednictvím našeho konfigurátoru výrobků. Přeneste výsledky plánování do stroje MINIPRESS top přes EASYSTICK (prostřednictvím BXF) nebo přímo do CNC stroje. Pro přenos dat do CNC stroje získáte v konfigurátoru výrobků speciálně připravená CAM data (CAM DXF nebo kompletní programy vrtání WOP). Díky tomu jsou výrobní procesy na CNC stroji ještě rychlejší a jednodušší.

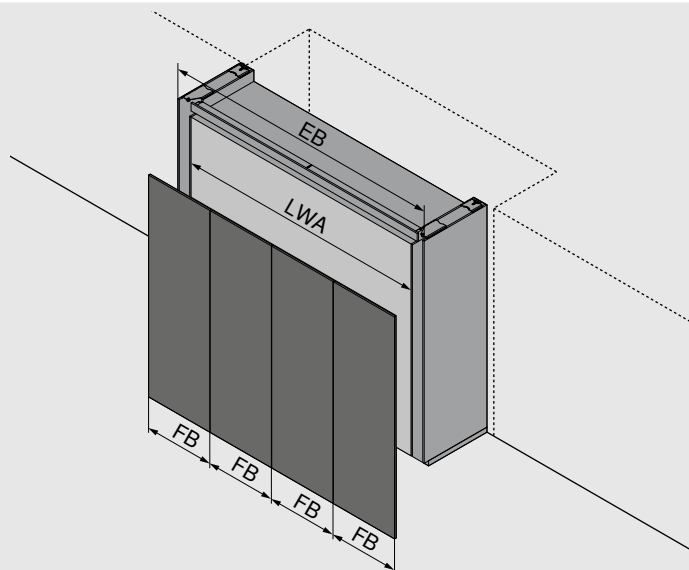


Více se o E-SERVICES dozvíte tady:
www.blum.com/configurator



Zaregistrujte se nyní zdarma a využijte výhod E-SERVICES.
e-services.blum.com

Plánování a výběr výrobků



EB	Montážní šířka
LWA	Světlá šířka korpusu v sestavě
FB	Šířka čela

Vestavba do výklenku (niky)

Plánování zvenku dovnitř s pevnou montážní šířkou celé sestavy. Dostupný prostor určuje montážní šířku a je rozhodující pro počet čel, jejich šířku a tím i pro primární výběr provedení. V dalším kroku lze provést výpočet příslušných montážních dílů a rozměrů korpusů v rámci sestavy.

1. Jaká šířka výklenku je pro sestavu k dispozici? Šířka výklenku odpovídá montážní šířce pro danou sestavu.
2. Podle montážní šířky určete možný počet čel a jejich šířku. Z toho vyplyne provedení.
3. Na plánovacích stránkách příslušné sestavy lze nyní stanovit rozměry kapsy, přesah čela i světlé rozměry a provést další výběr kování.

Volně stojící sestava

Plánování zevnitř ven se zaměřením na šířku korpusu nebo konstrukci v rámci sestavy. Obestavěný korpus je rozhodující pro počet čel, jejich šířku, a tím i pro primární výběr provedení. V dalším kroku lze provést výpočet montážních rozměrů a příslušného kování.

1. Jaká šířka korpusu se má zakrýt? Šířka korpusu odpovídá světlé šířce sestavy.
2. Na základě světlé šířky určete možný počet čel a jejich šířku. To určuje typ sestavy a její montážní šířku.
3. Na plánovacích stránkách příslušné sestavy lze nyní definovat rozměry kapsy a přesah čela a provést další výběr kování.

Počet čel

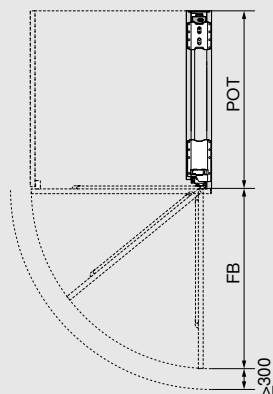
Plánování s předem definovaným počtem čel a pevně danými šířkami čel. Počet čel určuje primární výběr sestavy. Předdefinované šířky čel jsou rozhodující pro montážní šířku celé sestavy. V dalším kroku lze provést výpočet příslušného kování a rozměrů korpusů v rámci sestavy.

1. Jaký počet čel byl zvolen? Počet čel určuje typ sestavy.
2. Požadovaná šířka čela plus mezery určují montážní šířku.
3. Na plánovacích stránkách příslušné sestavy lze nyní stanovit rozměry kapsy, přesah čela i světlé rozměry a provést další výběr kování.

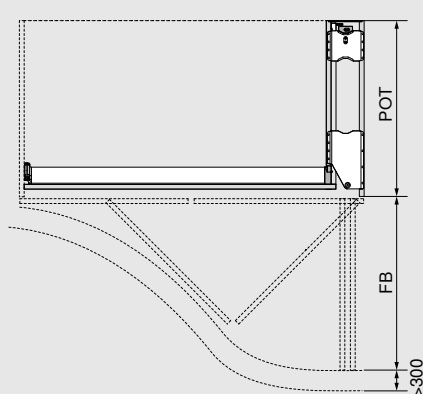
Plánování a výběr výrobků

Funkční oblasti

REVEGO uno



REVEGO duo

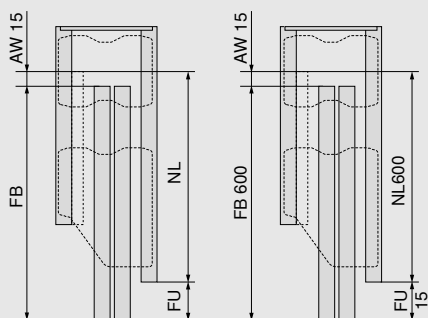


Z bezpečnostních důvodů musí být u kapsy dodržena minimální vzdálenost k nejbližšímu prvku vpředu šířka čela + minimálně 300 mm.

FB Šířka čela

POT Hloubka kapsy

Jmenovitá délka, šířka čela, přesah čela a potřebný prostor na hloubku.



Při použití standardních jmenovitých délek je minimální přesah čela výsledkem kombinace jmenovité délky, šířky čela a rozsahu spuštění TIP-ON (AW). Přesah čela (FU) lze individuálně upravit přizpůsobením profilů na požadovanou délku (min. FU = 7 mm).

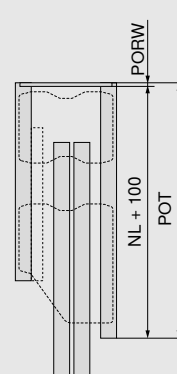
$$FU = FB - NL + AW$$

AW Rozsah spuštění TIP-ON

FB Šířka čela

FU Přesah čela

NL Jmenovitá délka



Potřebný prostor v hloubce odpovídá hloubce kapsy (POT) a je určen jmenovitou délkou + 100 mm plus zadní stěna kapsy.

NL Jmenovitá délka

POT Hloubka kapsy

PORW Zadní stěna kapsy

Upozornění

- Světlé rozměry sestavy (šířka x výška x hloubka) určují maximální prostor, který je třeba naplánovat pro vnitřní konstrukci.
- U kombinovaných sestav plánujte nejprve nejširší čelo.
- Certifikovaná životnost 40 000 otevření a zavření.
- Po zkoušce životnosti a tvarové pevnosti je ruční ovládací síla menší než 70 N.
- Schéma vyvrtávaných otvorů, rozměry řezů a podrobné seznamy dílů jsou k dispozici v konfigurátoru výrobků.

Zpracování

- K opracování dřevěných dílů potřebujete CNC stroj nebo MINIPRESS top s EASYSTICKem od společnosti Blum. Upozorňujeme, že pro toto provedení je nutné také horizontální vrtání a přířez pro kolejniční.
- Pro horizontální vrtání doporučujeme vrtací šablonu pro kování kapsy REVEGO.
- Výpočet a pokyny pro zkrácení profilů viz příloha.

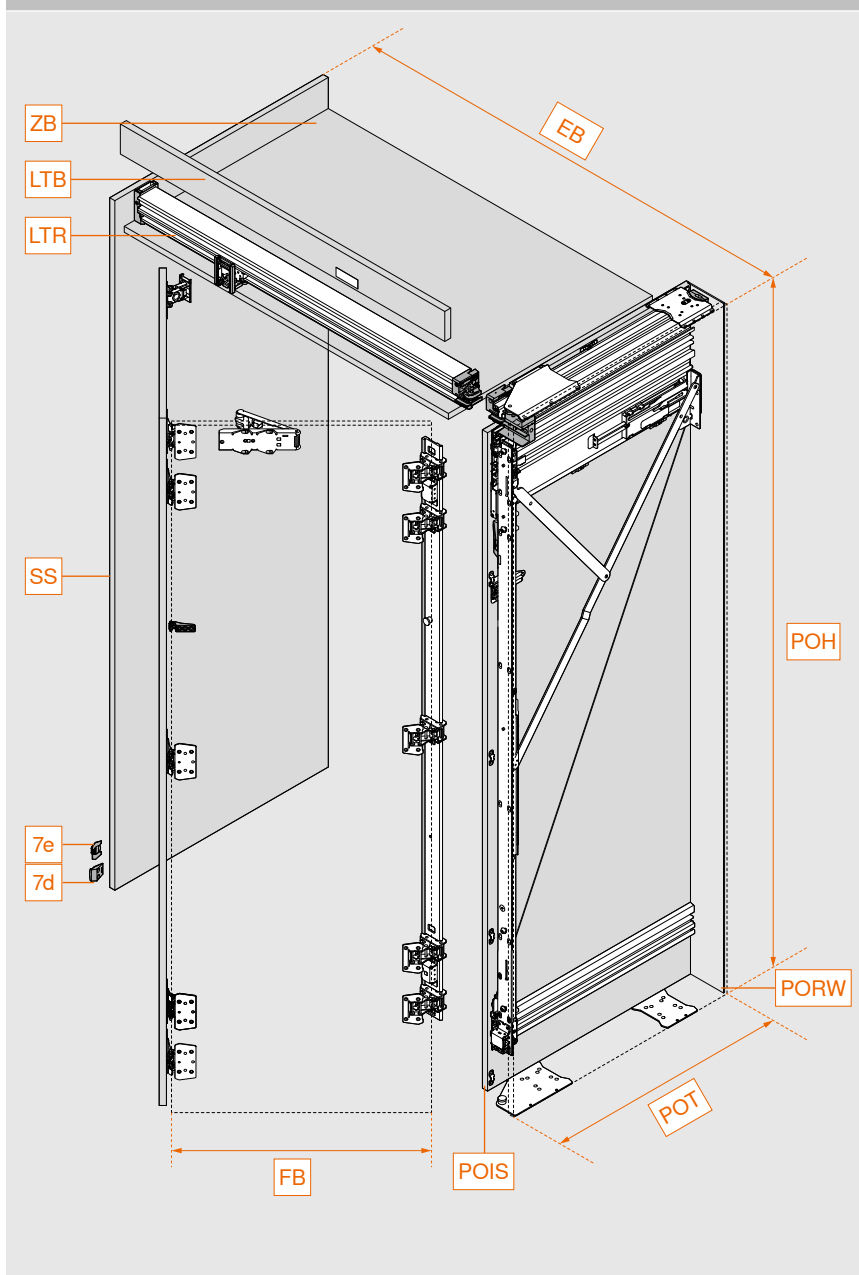


Další bezpečnostní pokyny naleznete tady:

www.blum.com/revsd



Montážní pozice	Dvoukřídlové dveře pravé nebo levé (mm)		
	Šířka	Výška	Hloubka
Konstrukční rozměry	900 – 1500	1820 – 3012	od 574
Světlé rozměry sestavy	až 1350	až 2884	od 483
Rozměry kapsy	150	1807 – 2999	od 553
Rozměry čela	442 – 748	1800 – 2980	Tloušťka 18 – 26
Hmotnost čela	35 kg na čelo		

Přehled


EB	Montážní šířka
FB	Šířka čela
LTR	Kolejniče
LTB	Krycí čelo kolejniče
POH	Výška kapsy
POIS	Vnitřní bok kapsy
PORW	Zadní stěna kapsy
POT	Hloubka kapsy
SS	Volitelná krycí bočnice
ZB	Mezidno
7d	Podpěra dveří na straně krycí bočnice
7e	Podpěra dveří na straně zavírání / boku korpusu


Snadný výběr kování

Správné kování a pozice pro vyvrtání otvoru můžete snadno určit pomocí konfigurátoru výrobků. Naskenujte QR kód, do konfigurátoru výrobků zadejte webový kód nebo klikněte na zkrácenou adresu URL. Ještě nemáte přístupové údaje pro naše E-SERVICES? Zaregistrujte se a získáte přístup zdarma.

Webový kód **DQITIM**

Odkaz www.blum.com/DQITIM



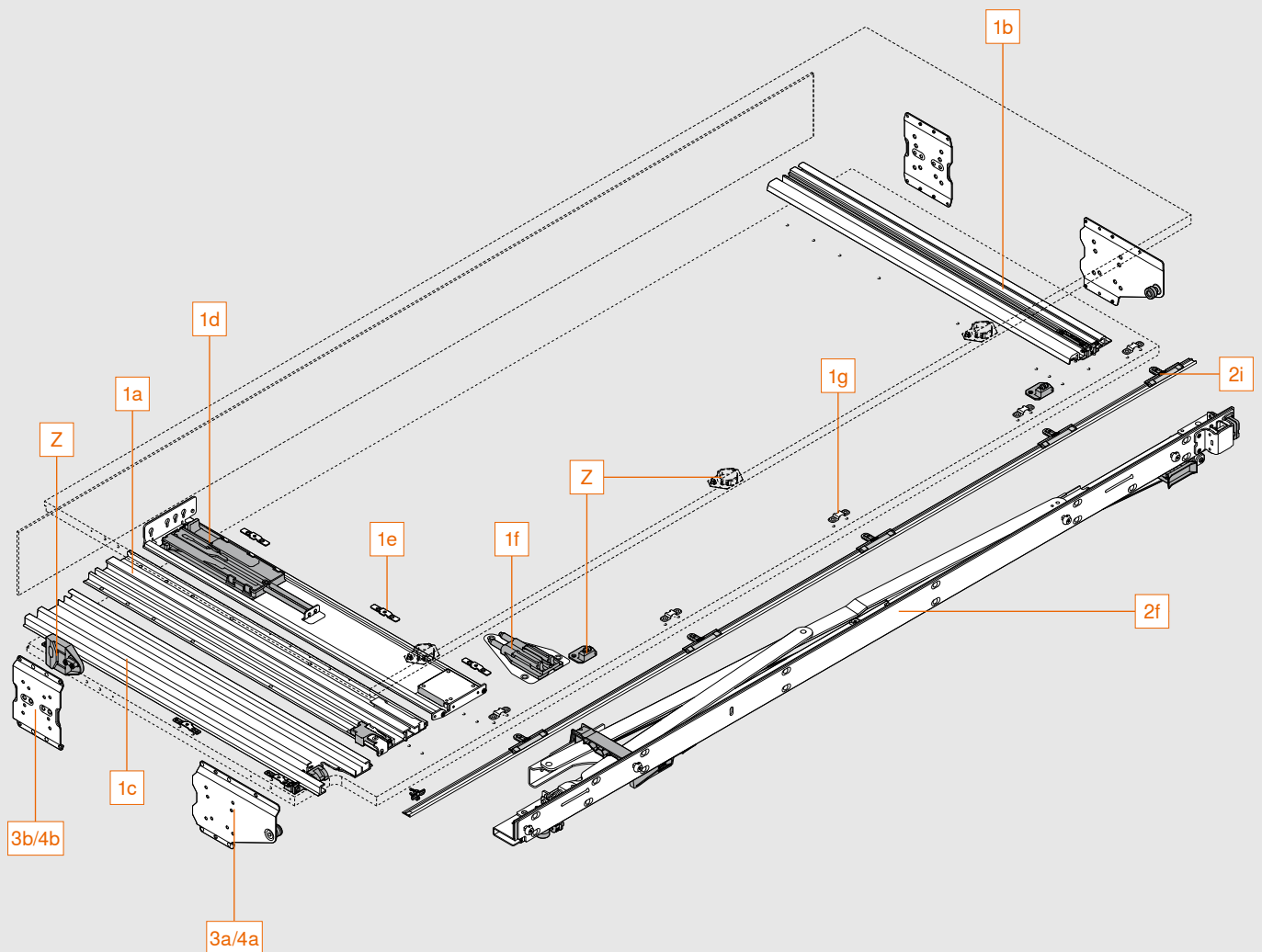
Konfigurátor výrobků



Montáž a nastavení
www.blum.com/rev2md

Přehled komponentů

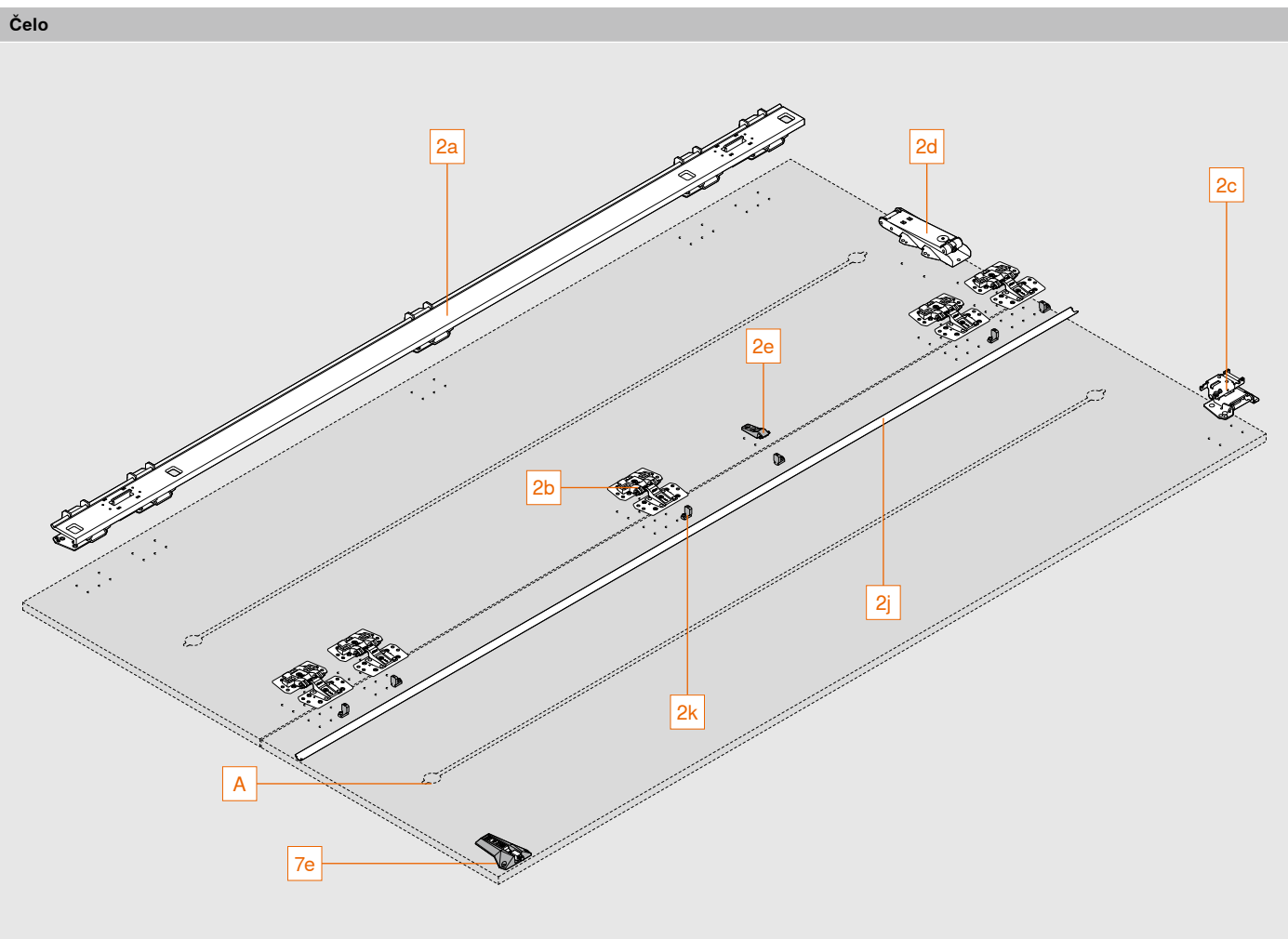
Kapsa



Složení:

1a	Vodící lišta pro kapsu nahore
1b	Vodící lišta pro kapsu dole
1c	Vodící lišta
1d	Jednotka TIP-ON pro kapsu
1e	Upevňovací svorky
1f	Jednotka BLUMOTION pro kapsu
1g	Držák krycí lišty pro kapsu
2f	Nosník pro závěsy
2i	Krycí lišta pro kapsu vč. uchycení
3a/4a	Spojovací kování pro kapsu vpředu
3b/4b	Spojovací kování pro kapsu vzadu
Z	Adaptér pro vypínání elektrospotřebičů
	Ochrana proti oděru

Přehled komponentů



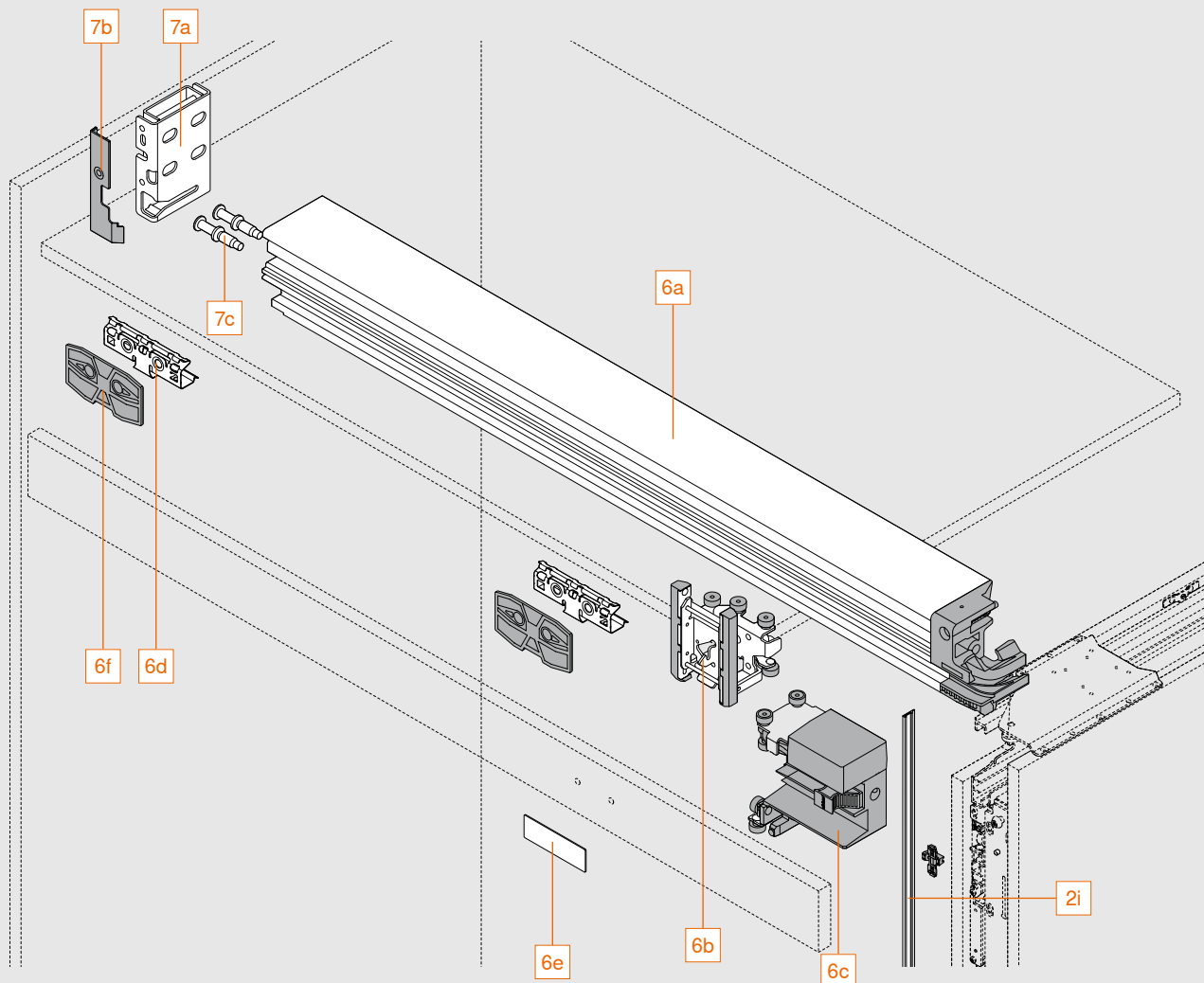
Složení:

2a	Lišta pro závěsy
2b	Středový závěs
2c	Závěs vozíku
2d	Jednotka TIP-ON pro dvířka
2e	Podpěrka pro krycí lištu dveří
2j	Krycí lišta dveří
2k	Uchycení pro krycí lištu dveří
7e	Podpěra dveří na straně zavírání / boku korpusu

A Doporučujeme alespoň jedno vyrovnávací kování na čelo s maximální výškou nastavby 20 mm.
Prostor mezi složeným párem čel je 20 mm.

Přehled komponentů

Kolejnice



Složení:

2i	Krycí lišta pro kapsu vč. uchycení
6a	Kolejnice
6b	Vozík s válečky
6c	Držák vozíku
6d	Uchycení pro krycí čelo kolejnice
6e	Kontaktní destička
6f	Distanční podložka
7a	Uchycení kolejnice
7b	Krytka pro uchycení kolejnice
7c	Čep pro uchycení kolejnice

Informace k objednávce


1 Sada vodičích lišt pro kapsu s TIP-ON						
	Jmenovitá délka NL (mm)		min. hloubka kapsy POT* (mm)	Vlevo	Vpravo	
		450		550	802P450D.L2	802P450D.R2
		525		625	802P525D.L2	802P525D.R2
		600		700	802P600D.L2	802P600D.R2
		675		775	802P675D.L2	802P675D.R2
		750		850	802P750D.L2	802P750D.R2

* Údaje bez zadní stěny kapsy. Je nutná konstrukce zadní stěny o tloušťce min. 3 mm.
Vodičí lišty pro kapsu i jednotku TIP-ON pro kapsu lze zkrátit na individuální jmenovitou délku.

Složení:

1a	1 x	Vodičí lišta pro kapsu nahoře
1b	1 x	Vodičí lišta pro kapsu dole
1c	1 x	Vodičí lišta
1d	1 x	Jednotka TIP-ON pro kapsu
1e	6 x	Upevňovací svorky
1f	1 x	Jednotka BLUMOTION pro kapsu
1g	5 x	Držák krycí lišty pro kapsu

2 Sada nosníků pro závěsy s TIP-ON





	Výška kapsy (mm)		Vlevo	Vpravo	
		1807 – 1956		802T1000.L2	802T1000.R2
		1957 – 2106		802T2000.L2	802T2000.R2
		2107 – 2256		802T3000.L2	802T3000.R2
		2257 – 2406		802T4000.L2	802T4000.R2
		2407 – 2556		802T5000.L2	802T5000.R2
		2557 – 2706		802T6000.L2	802T6000.R2
		2707 – 2856		802T7000.L2	802T7000.R2
		2857 – 2999		802T8000.L2	802T8000.R2

Krycí lišty musí být zkráceny na individuální rozměry







Složení:

2a	1 x	Lišta pro závěsy
2b	5 x	Středový závěs
2c	1 x	Závěs vozíku
2d	1 x	Jednotka TIP-ON pro dvířka
2e	1 x	Podpěrka pro krycí lištu dveří
2f	1 x	Nosník pro závěsy
2i	1 x	Krycí lišta pro kapsu vč. 5x uchycení, černě eloxováno
2j	1 x	Krycí lišta dveří, černě eloxováno
2k	6 x	Uchycení pro krycí lištu dveří

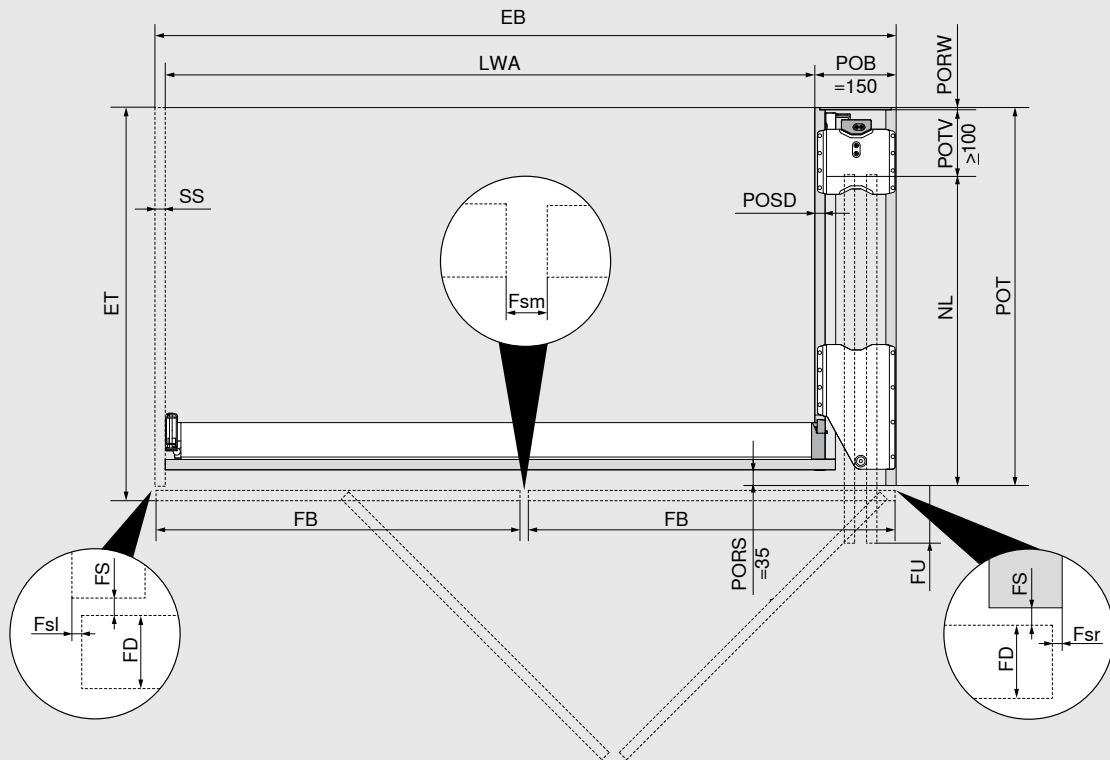
Informace k objednávce

Sada spojovacího kování pro kapsu				
3	Sestava se soklem			
	Tloušťka boků kapsy (mm)	Barva		
	15 – 17	Černá	802V560B	
	18 – 19	Černá	802V580B	
Spojovací kování pro kapsu nahoře + dole: POVH 10 mm pro mezeru 0–6 mm				
POVH Výška spojovacího kování pro kapsu				
Složení:				
3a	2 x	Spojovací kování pro kapsu vpředu		
3b	2 x	Spojovací kování pro kapsu vzadu		
Sada spojovacího kování pro kapsu				
4	Sestava bez soklu			
	Tloušťka boků kapsy (mm)	Barva	Vlevo	Vpravo
	15 – 17	Černá	802V660B.L1	802V660B.R1
	18 – 19	Černá	802V680B.L1	802V680B.R1
Spojovací kování pro kapsu nahoře: POVH 10 mm pro mezeru 0–6 mm				
Spojovací kování pro kapsu dole: POVH 3 mm pro mezeru 7–13 mm				
POVH Výška spojovacího kování pro kapsu				
Složení:				
4a	2 x	Spojovací kování pro kapsu vpředu		
4b	2 x	Spojovací kování pro kapsu vzadu		
6 Sada kolejnič				
	Světlá šířka v sestavě pro dvoukřídle dveře (mm)	Barva	Vlevo	Vpravo
	1050	Černá eloxovaná	802L1050DL1	802L1050DR1
	1200	Černá eloxovaná	802L1200DL1	802L1200DR1
	1250	Černá eloxovaná	802L1250DL1	802L1250DR1
	1350	Černá eloxovaná	802L1350DL1	802L1350DR1
Kolejnice je možné zkrátit na individuální rozměry.				
LWA Světlá šířka korpusu v sestavě				
Složení:				
6a	1 x	Kolejnice		
6b	1 x	Vozík s válečky		
6c	1 x	Držák vozíku		
6d	2 x	Uchycení pro krycí čela kolejnic		
6e	1 x	Kontaktní destička, černá		
6f	2 x	Distanční podložka		
7 Montážní sada pro dvoukřídle dveře				
	Barva	Vlevo	Vpravo	
	Černá	802M0002.L2	802M0002.R2	
Složení:				
7a	1 x	Uchycení kolejnice		
7b	1 x	Krytka pro uchycení kolejnice		
7c	2 x	Čep pro uchycení kolejnice		
7d	1 x	Podpěra dveří na straně krycí bočnice (volitelně podle konstrukční situace)		
7e	1 x	Podpěra dveří na straně zavírání / boku korpusu vč. krytky (volitelně podle konstrukční situace)		

Informace k objednávce

Z	Příslušenství	
Adaptér pro vypínání elektrospotřebičů		
	Vhodné pouze pro vypínání elektrospotřebičů pomocí magnetického kontaktu kat. č. artiklu 3623011 spol. Halemeier GmbH (www.halemeier.de). Omezení záruky: společnost Blum nenese odpovědnost za funkci vypínání elektrospotřebičů.	802ZG0CS
Složení:		
1 x	Držák pro vypínače	
1 x	Kroužkový magnet s kontaktní destičkou	
4 x	Šrouby se zápustnou hlavou M4x12 pro držák pro vypínače	
2 x	Šrouby s čočkovou hlavou M4x5 pro držák pro vypínače	
Ochrana proti oděru		
	Pro síly čela od 23 mm Při síle čela menší než 23 mm lze jako dodatečnou ochranu čel použít ochranu proti oděru.	802ZA00S
Složení:		
3 x	Ochrana proti oděru vnějšího boku kapsy	
2 x	Ochrana proti oděru vnitřního boku kapsy	
Šrouby		
	Eurošrouby 6 x 14.5 mm, poniklované	661.1450.HG
	Vruty do dřevotřísky 4 x 35 mm, poniklované	664.3500
Spojovací kování pro kapsu		
	Spojovací kování pro kapsu vzadu, výška spojovacího kování pro kapsu (POVH) 10 mm	802V5002
Přídavné spojovací kování pro kapsu pro zapuštěnou nohu soklu		
EXPANDO T pro tenká čílka		
	EXPANDO T – samostatně	70T4532T
EXPANDO T je systém vhodný pro tenká čílka – viz str. 67.		
V případě síly čela menší než 18 mm doporučujeme provést dorazovou zkoušku.		
Šrouby nejsou součástí dodávky		

Plánování



Montážní šířka (EB) / Světla šířka korpusu v sestavě (LWA)

Bez krycí bočnice: $EB = LWA + POB$ (150 mm)

S krycí bočnicí (SS): $EB = LWA + POB$ (150 mm) + SS

Šířka čela (FB) / Přesah čela (FU)

$FB = (EB - Fsl - Fsm - Fsr) : 2$ (čela)

$Fsl/Fsr = 1.0-4.0$ mm; $Fsm = 2.0-8.0$ mm

Max. $NL = FB + 8$ mm

$FU = FB - NL + 15$ mm

(Min. $FU = 7$ mm)

Vestavná hloubka (ET) / Hloubka kapsy (POT)

$ET = POT + FS$ (2 mm) + FD

$FD = 18-26$ mm

Min. $POT = NL + POTV$ (≥ 100 mm) + $PORW$ (≥ 3 mm)

$POSD = 15-19$ mm

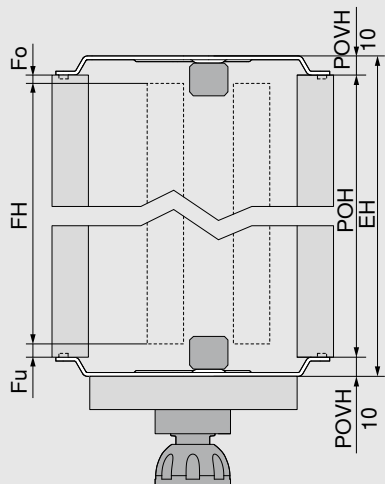
- Přesah čela (FU) lze individuálně upravit přiříznutím profilů na požadovanou délku.
- Pro zajištění optimální funkce jsou čela v kapse mírně nakloněná.
- Světla šířka korpusu v sestavě určuje maximální plánovanou šířku vnitřní konstrukce.
- Při síle čela (FD) nad 23 mm musí být mezera po straně (bok kapsy), vnější rádius čela a vnitřní rádius vnějšího boku kapsy vždy minimálně 3 mm.
- Síla čela (FD) pod 18 mm je možná v závislosti na materiálu/stabilitě, doporučujeme dorazovou zkoušku.

EB	Montážní šířka
ET	Montážní hloubka
Fsl	Mezera po straně vlevo
Fsr	Mezera po straně vpravo
Fsm	Mezera uprostřed (mezi čely)
FB	Šířka čela
FD	Síla čela
FS	Mezera čela
FU	Přesah čela
LWA	Světla šířka korpusu v sestavě
NL	Jmenovitá délka
POB	Šířka kapsy
POT	Hloubka kapsy
PORS	Odstup kapsy
PORW	Zadní stěna kapsy
POSD	Tloušťka boků kapsy
POTV	Nevyužitelná hloubka kapsy
SS	Krycí bočnice (volitelně)

Plánování

Konstrukční výška, výška čela

Sestava se soklem



$$FH = POH - Fo - Fu$$

$$EH \leq POH + POVH \text{ nahoře a dole}$$

$$POH = FH + Fo + Fu$$

POVH 10 mm: mezera 0–6 mm

- Při nastavování dbejte na úhel sklonu!
- Minimální vzdálenost spodní hrany čela od podlahy je 10 mm a od dalšího prvku nad a pod 6 mm.
- Minimální výška soklu 80 mm

EH Konstrukční výška

Fo Mezera nahoře

Fu Mezera dole

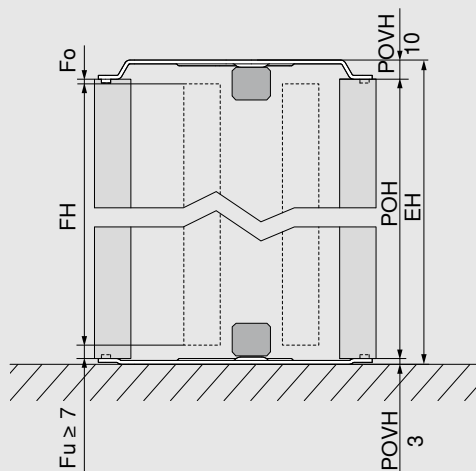
FH Výška čela

POH Výška kapsy

POVH Výška spojovacího kování pro kapsu

Konstrukční výška, výška čela

Sestava bez soklu



$$FH = POH - Fo - Fu$$

$$EH \leq POH + POVH \text{ nahoře a dole}$$

$$POH = FH + Fo + Fu$$

POVH nahoře 10 mm: mezera 0–6 mm

POVH dole 3 mm: mezera 7–13 mm

- Při nastavování dbejte na úhel sklonu!
- Minimální vzdálenost spodní hrany čela od podlahy je 10 mm a od dalšího prvku nad a pod 6 mm.

EH Konstrukční výška

Fo Mezera nahoře

Fu Mezera dole

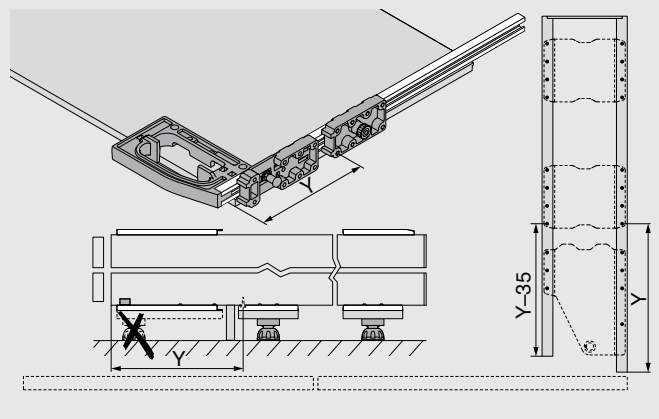
FH Výška čela

POH Výška kapsy

POVH Výška spojovacího kování pro kapsu

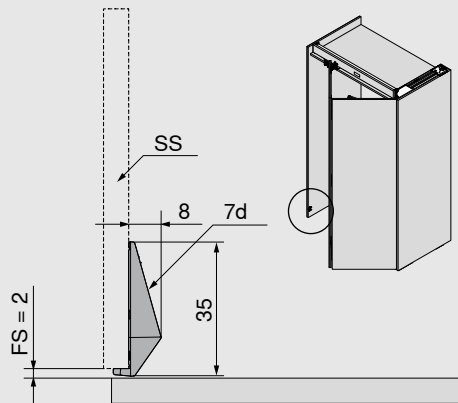
Sestava se zapuštěným soklem

Přídavné spojovací kování pro kapsu vzadu



Plánování

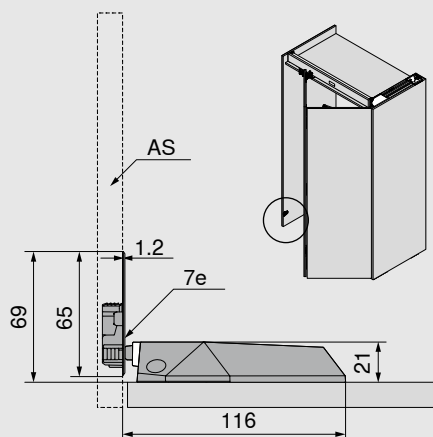
Podpěra dveří na straně krycí bočnice



- Montážní výška: podpěra dveří ideálně co nejnižší, maximálně však do výšky 1000 mm od spodní hrany čela.
- Dbejte na bezkolizní montáž.

FS	Mezera čela
SS	Krycí bočnice
7d	Podpěra dveří na straně krycí bočnice

Podpěra dveří na straně zavírání / boku korpusu

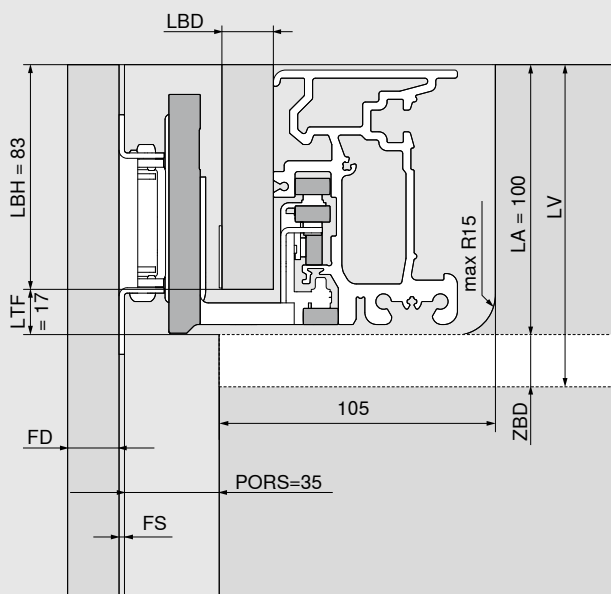


- Montážní výška AS: 64 mm + Fu ze strany zavírání / spodní hrany boku korpusu.
- Montážní výška čela: 64 mm od spodní hrany čela
- Dbejte na bezkolizní montáž.

AS	Strana zavírání / bok korpusu
Fu	Mezera dole
7e	Podpěra dveří na straně zavírání / boku korpusu

Plánování

Konstrukční rozměry kolejnice



LBH = 83 mm

LBD = 15–19 mm
(pro ≤ 17 mm je třeba použít distanční podložku)

LTF = 17 mm

LA = 100 mm

LV = LA + ZBD (≥ 15 mm)

- Pro stabilizaci mezidna doporučujeme příčný vlys, minimální vzdálenost od přední hrany vnitřního boku kapsy = 170 mm.
- Pro sladěnou linii spár a mezer se doporučuje stabilní spojení mezidna a kapsy pomocí spojovacího kování.
- Žádná přímá instalace přídatných dílů na kolejnici

FD Síla čela

LA Výřez pro kolejnici

LV Použití kolejnice

LBD Tloušťka krycího čela kolejnice

LBH Výška krycího čela kolejnice

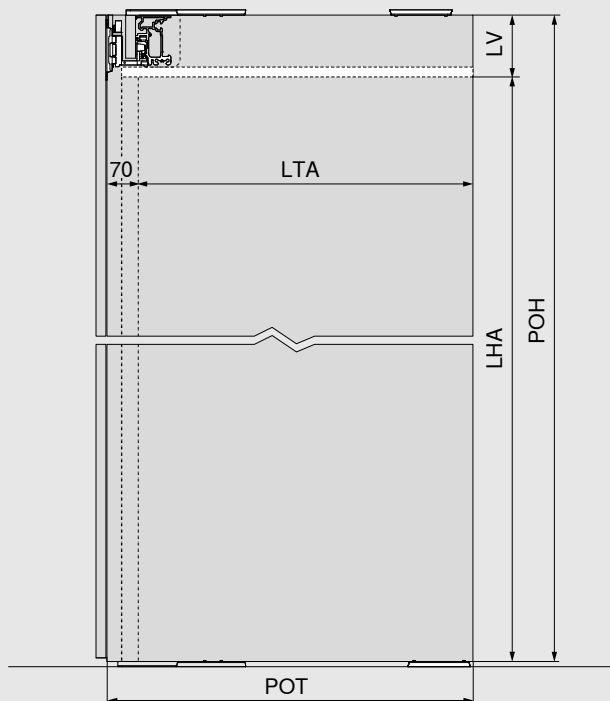
LTF Spára kolejnice

PORS Odstup kapsy

ZBD Tloušťka mezidna

Plánování

Světlá výška a světlá hloubka v sestavě



$$LHA = POH - LV$$

$$LTA = POT - 70 \text{ mm}$$

- Světlá výška/hloubka v sestavě určuje maximální plánovanou výšku/hloubku vnitřní konstrukce.

LHA Světlá výška korpusu v sestavě

LTA Světlá hloubka korpusu v sestavě

LV Použití kolejničky

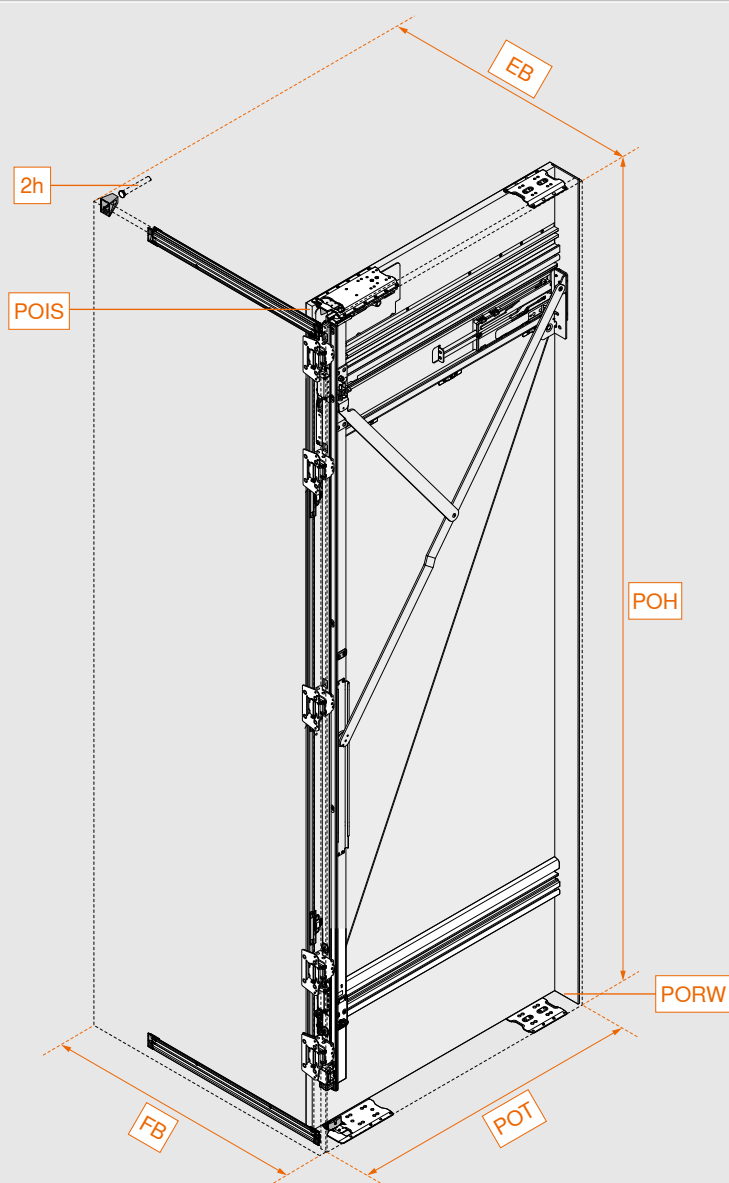
POH Výška kapsy

POT Hloubka kapsy



Montážní pozice	Jednokřídlé dveře pravé nebo levé (mm)		
	Šířka	Výška	Hloubka
Konstrukční rozměry	450 – 900	1820 – 3012	od 574
Světlé rozměry sestavy	až 800	až 2999	od 518
Rozměry kapsy	100	1807 – 2999	od 553
Rozměry čela	442 – 898	1800 – 2980	Tloušťka 18 – 26
Hmotnost čela	35 kg na čelo		

Přehled



EB	Montážní šířka
FB	Šířka čela
POH	Výška kapsy
POIS	Vnitřní bok kapsy
PORW	Zadní stěna kapsy
POT	Hloubka kapsy
2h	TIP-ON vč. kontaktní destičky



Snadný výběr kování

Správné kování a pozice pro vyvrtání otvoru můžete snadno určit pomocí konfigurátoru výrobků. Naskenujte QR kód, do konfigurátoru výrobků zadejte webový kód nebo klikněte na zkrácenou adresu URL. Ještě nemáte přístupové údaje pro naše E-SERVICES? Zaregistrujte se a získáte přístup zdarma.

Webový kód

DQIU7Y

Odkaz

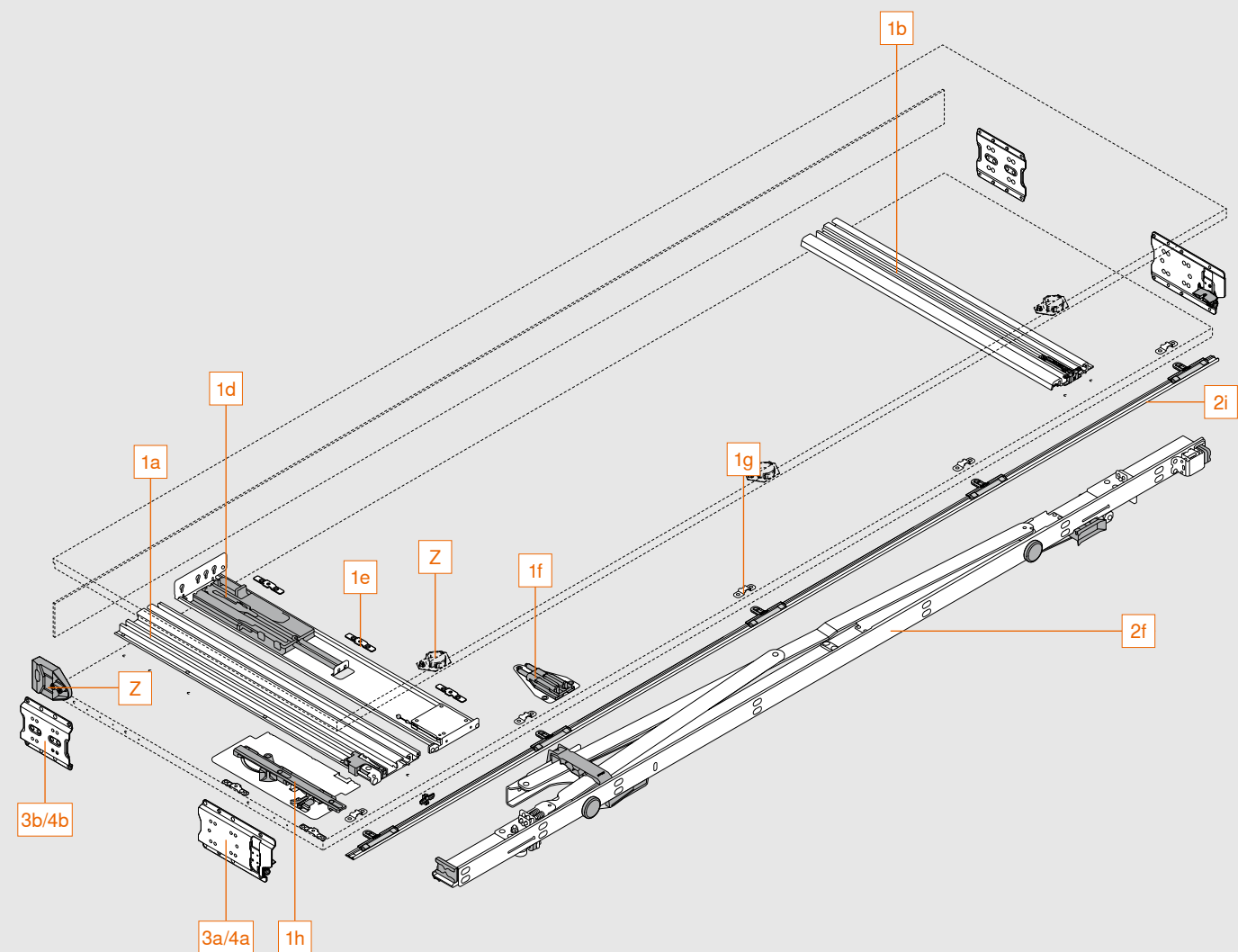
www.blum.com/DQIU7Y

Konfigurátor výrobků

Montáž a nastavení
www.blum.com/rev1md

Přehled komponentů

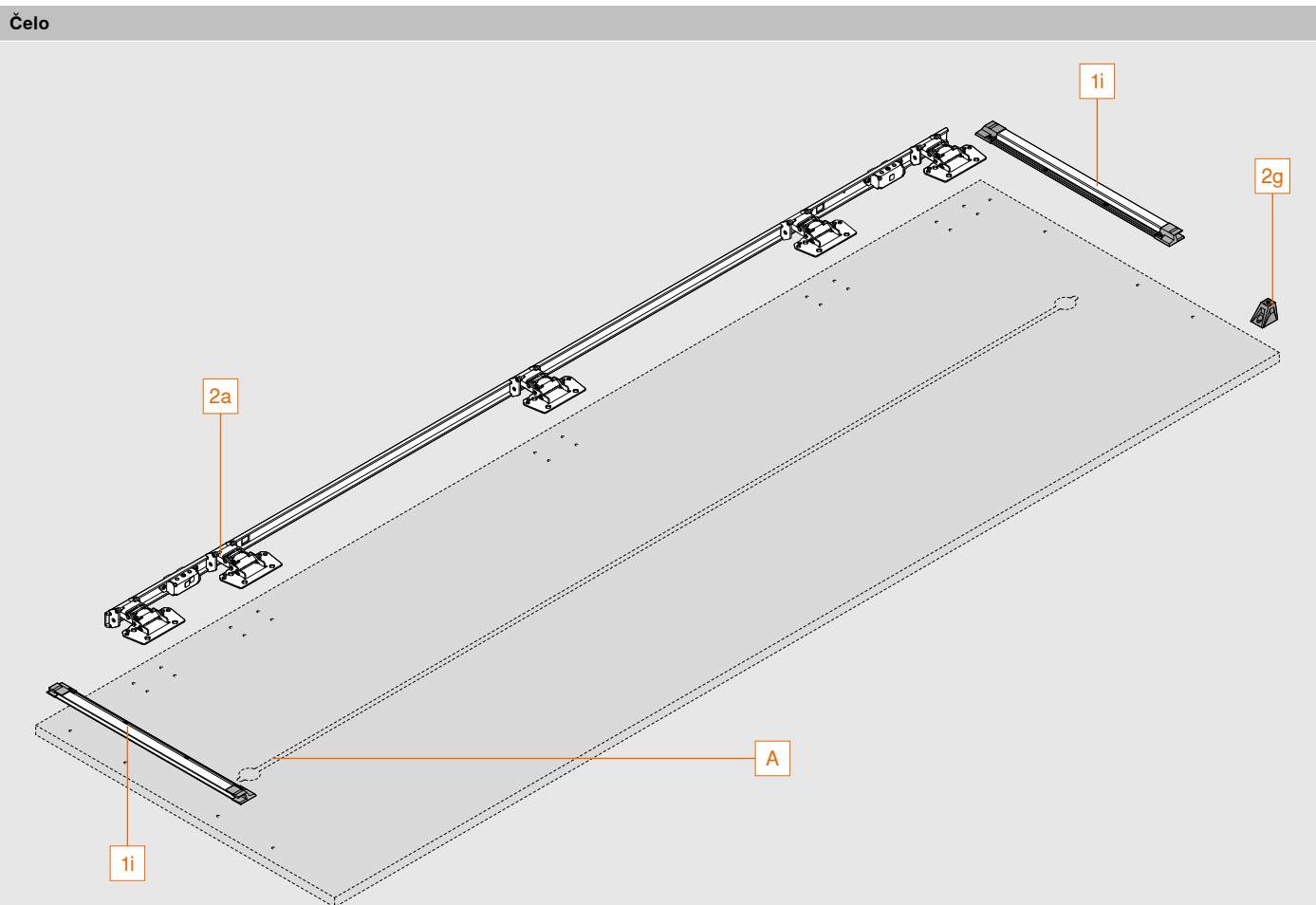
Kapsa



Složení:

1a	Vodící lišta pro kapsu nahoře
1b	Vodící lišta pro kapsu dole
1d	Jednotka TIP-ON pro kapsu
1e	Upevňovací svorky
1f	Jednotka BLUMOTION pro kapsu
1g	Držák krycí lišty pro kapsu
1h	Jednotka BLUMATIC
2f	Nosník pro závěsy
2i	Krycí lišta pro kapsu vč. uchycení
3a/4a	Spojovací kování pro kapsu vpředu
3b/4b	Spojovací kování pro kapsu vzadu
Z	Adaptér pro vypínání elektrospotřebičů Ochrana proti oděru

Přehled komponentů




Složení:

1i	Stabilizace dveří
2a	Lišta pro závěsy
2g	Oddálení TIP-ON

A Doporučujeme alespoň jedno vyrovnávací kování s maximální výškou nastavy 3 mm.
Do kapsy se nesmí dát vyrovnávací kování vyšší než 3 mm.


Informace k objednávce

1 Sada vodících lišt pro kapsu s TIP-ON					
	Jmenovitá délka NL (mm)		min. hloubka kapsy POT* (mm)	Vlevo	Vpravo
	450		550	801P450E.L2	801P450E.R2
	500		600	801P500E.L2	801P500E.R2
	600		700	801P600E.L2	801P600E.R2
	700		800	801P700E.L2	801P700E.R2
	800		900	801P800E.L2	801P800E.R2

* Údaje bez zadní stěny kapsy. Je nutná konstrukce zadní stěny o tloušťce min. 3 mm.
Vodící lišty pro kapsu i jednotku TIP-ON pro kapsu lze zkrátit na individuální jmenovitou délku.

Složení:

1a	1 x	Vodící lišta pro kapsu nahoře
1b	1 x	Vodící lišta pro kapsu dole
1d	1 x	Jednotka TIP-ON pro kapsu
1e	5 x	Upevňovací svorky
1f	1 x	Jednotka BLUMOTION pro kapsu
1g	5 x	Držák krycí lišty pro kapsu
1h	1 x	Jednotka BLUMATIC
1i	2 x	Stabilizace dveří: vodící profil vč. koncové krytky, černě eloxováno

2 Sada nosníků pro závěsy				
	Výška kapsy (mm)		Vlevo	Vpravo
	1807 – 1956		801T1000.L2	801T1000.R2
	1957 – 2106		801T2000.L2	801T2000.R2
	2107 – 2256		801T3000.L2	801T3000.R2
	2257 – 2406		801T4000.L2	801T4000.R2
	2407 – 2556		801T5000.L2	801T5000.R2
	2557 – 2706		801T6000.L2	801T6000.R2
	2707 – 2856		801T7000.L2	801T7000.R2
	2857 – 2999		801T8000.L2	801T8000.R2

Krycí lišty musí být zkráceny na individuální rozměry

Složení:


2a	1 x	Lišta pro závěsy, černá
2f	1 x	Nosník pro závěsy
2g	1 x	Oddálení TIP-ON
2h	1 x	TIP-ON vč. kontaktní destičky, černá
2i	1 x	1x krycí lišta pro kapsu vč. 5x uchycení, černě eloxováno
-	29 x	Eurošrouby pro 1i, 2a a 2g, 6 x 14,5 mm, černé


Informace k objednávce

Sada spojovacího kování pro kapsu				
3	Sestava se soklem			
	Tloušťka boků kapsy (mm)	Barva		
	15 – 19	Černá	801V505B	
Spojovací kování pro kapsu nahoře + dole: POVH 10 mm pro mezeru 0–6 mm				
POVH Výška spojovacího kování pro kapsu				
Složení:				
3a	2 x	Spojovací kování pro kapsu vpředu		
3b	2 x	Spojovací kování pro kapsu vzadu		


Sada spojovacího kování pro kapsu				
4	Sestava bez soklu			
	Tloušťka boků kapsy (mm)	Barva	Vlevo	Vpravo
	15 – 19	Černá	801V605B.L1	801V605B.R1
Spojovací kování pro kapsu nahoře: POVH 10 mm pro mezeru 0–6 mm				
Spojovací kování pro kapsu dole: POVH 3 mm pro mezeru 7–13 mm				
POVH Výška spojovacího kování pro kapsu				
Složení:				
4a	2 x	Spojovací kování pro kapsu vpředu		
4b	2 x	Spojovací kování pro kapsu vzadu		

Z	Příslušenství
----------	----------------------

Adaptér pro vypínání elektrospotřebičů	
	<p>Vhodné pouze pro vypínání elektrospotřebičů pomocí magnetického kontaktu kat. č. artiklu 3623011 spol. Halemeier GmbH (www.halemeier.de).</p> <p>Omezení záruky: společnost Blum nenese odpovědnost za funkci vypínání elektrospotřebičů.</p>
801ZG0BS	
Složení:	
1 x	Držák pro vypínače
1 x	Kroužkový magnet s kontaktní destičkou
4 x	Šrouby se zápusťnou hlavou M4x12 pro držák pro vypínače
2 x	Šrouby s čočkovou hlavou M4x5 pro držák pro vypínače

Ochrana proti oděru	
	<p>Pro síly čela od 23 mm</p> <p>Při síle čela menší než 23 mm lze jako dodatečnou ochranu čel použít ochranu proti oděru.</p>
801ZA00S	
Složení:	
3 x	Ochrana proti oděru vnějšího boku kapsy

Informace k objednávce

Z	Příslušenství	
Šrouby		
	Eurošrouby 6 x 14.5 mm, poniklované	661.1450.HG
	Vruty do dřevotřísky 4 x 35 mm, poniklované	664.3500
Spojovací kování pro kapsu		
	Spojovací kování pro kapsu vzadu, výška spojovacího kování pro kapsu (POVH) 10 mm	801V5002
Přídavné spojovací kování pro kapsu pro zapuštěnou nohu soklu		
EXPANDO T pro tenká čílka		
	EXPANDO T – samostatně	70T4532T
EXPANDO T je systém vhodný pro tenká čílka – viz str. 67.		
V případě síly čela menší než 18 mm doporučujeme provést dorazovou zkoušku.		
Šrouby nejsou součástí dodávky		
Podpěra dveří proti sobě pro REVEGO uno + uno		
		800ZA02S
Složení:		
1 x	Podpěra dveří proti sobě (vlevo + vpravo)	

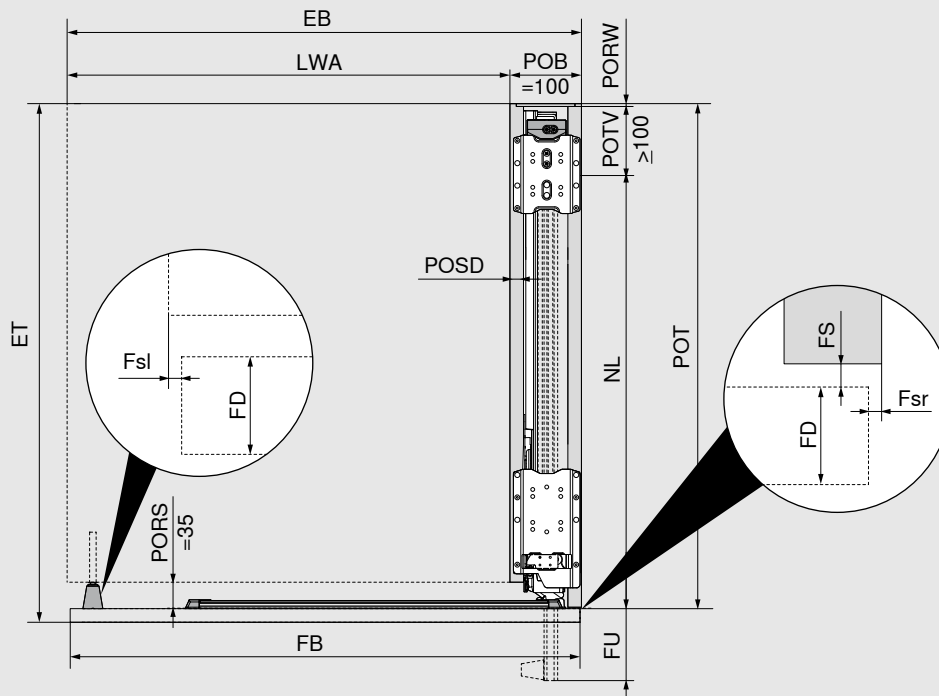
REVEGO uno + uno

Jednokřídle dveře pravé a levé



- Počet čel: 2
- Montážní šířka 900 mm až 1800 mm
- Světlná šířka korpusu v sestavě až 1600 mm
- Objednejte si jednu sadu pro levé a jednu pro pravé jednokřídle dveře.

Plánování

**Vestavná hloubka (ET) / Hloubka kapsy (POT)**

$$ET = POT + FS (2 \text{ mm}) + FD$$

$$\text{Min. POT} = NL + POTV (\geq 100 \text{ mm}) + PORW (\geq 3 \text{ mm})$$

Montážní šířka (EB) / Světla šířka korpusu v sestavě (LWA)

$$EB = LWA + POB (100 \text{ mm})$$

$$FB = EB - Fsl - Fsr$$

$$Fsl/Fsr = 1.0\text{--}4.0 \text{ mm}$$

$$\text{Max. NL} = FB + 8 \text{ mm}$$

$$FU = FB - NL + 15 \text{ mm}$$

(Min. FU = 7 mm)

$$FD = 18\text{--}26 \text{ mm}$$

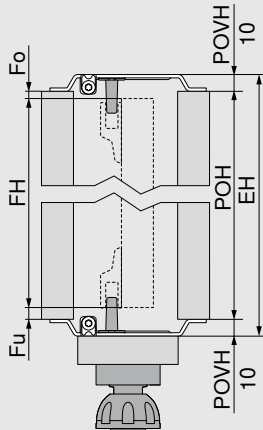
- Přesah čela (FU) lze individuálně upravit přizpůsobením profilů na požadovanou délku.
- Pro zajištění optimální funkce jsou čela v kapse mírně nakloněná.
- U volně stojících sestav nebo sestav vedle pracovní desky je nutná krycí bočnice.
- Světla šířka korpusu v sestavě určuje maximální plánovanou šířku vnitřní konstrukce.
- Při síle čela (FD) nad 23 mm musí být mezera po straně (bok kapsy), vnější rádius čela a vnitřní rádius vnějšího boku kapsy vždy minimálně 3 mm.
- Síla čela (FD) pod 18 mm je možná v závislosti na materiálu/stabilitě, doporučujeme dorazovou zkoušku.

EB	Montážní šířka
ET	Montážní hloubka
Fsl	Mezera po straně vlevo
Fsr	Mezera po straně vpravo
FB	Šířka čela
FD	Síla čela
FS	Mezera čela
FU	Přesah čela
LWA	Světla šířka korpusu v sestavě
NL	Jmenovitá délka
POB	Šířka kapsy
POT	Hloubka kapsy
PORS	Odstup kapsy
PORW	Zadní stěna kapsy
POSD	Tloušťka boků kapsy
POTV	Nevyužitelná hloubka kapsy

Plánování

Konstrukční výška, výška čela

Sestava se soklem



$$FH = POH - Fo - Fu$$

$$EH \leq POH + POVH \text{ nahoře a dole}$$

$$POH = FH + Fo + Fu$$

POVH 10 mm: mezera 0–6 mm

- Při nastavování dbejte na úhel sklonu!
- Minimální vzdálenost spodní hrany čela od podlahy je 10 mm a od dalšího prvku nad a pod 6 mm.
- Minimální výška soklu 80 mm

EH Konstrukční výška

Fo Mezera nahoře

Fu Mezera dole

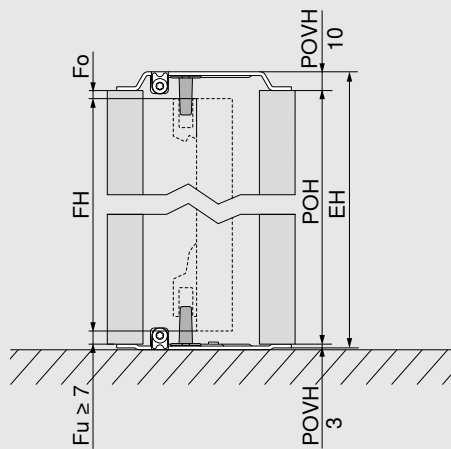
FH Výška čela

POH Výška kapsy

POVH Výška spojovacího kování pro kapsu

Konstrukční výška, výška čela

Sestava bez soklu



$$FH = POH - Fo - Fu$$

$$EH \leq POH + POVH \text{ nahoře a dole}$$

$$POH = FH + Fo + Fu$$

POVH nahoře 10 mm: mezera 0–6 mm

POVH dole 3 mm: mezera 7–13 mm

- Při nastavování dbejte na úhel sklonu!
- Minimální vzdálenost spodní hrany čela od podlahy je 10 mm a od dalšího prvku nad a pod 6 mm.

EH Konstrukční výška

Fo Mezera nahoře

Fu Mezera dole

FH Výška čela

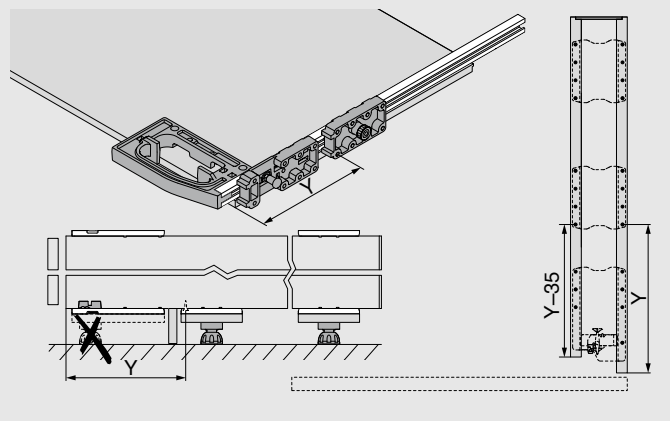
POH Výška kapsy

POVH Výška spojovacího kování pro kapsu

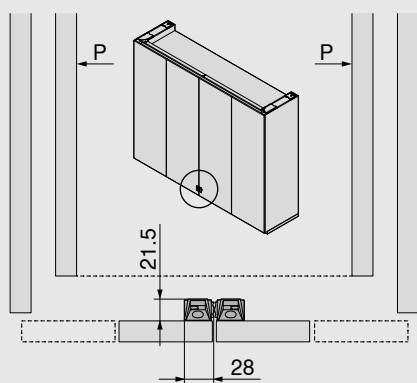
Plánování

Sestava se zapuštěným soklem

Přídavné spojovací kování pro kapsu vzadu



Podpěra dveří proti sobě

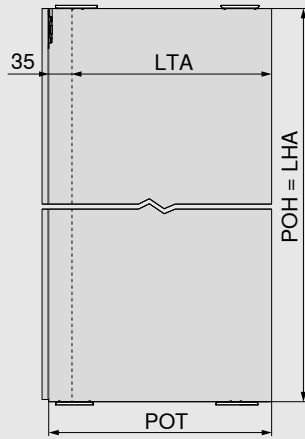


- Zarovná jednokřídlé dveře s dvoukřídlými, dvoje jednokřídlé dveře navzájem nebo dvoje dvoukřídlé dveře navzájem

P Kapsa

Plánování

Světlá výška a světlá hloubka v sestavě



$$LHA = POH$$

$$LTA = POT - 35 \text{ mm}$$

- Světlá výška/hloubka v sestavě určuje maximální plánovanou výšku/hloubku vnitřní konstrukce.

LHA Světlá výška korpusu v sestavě

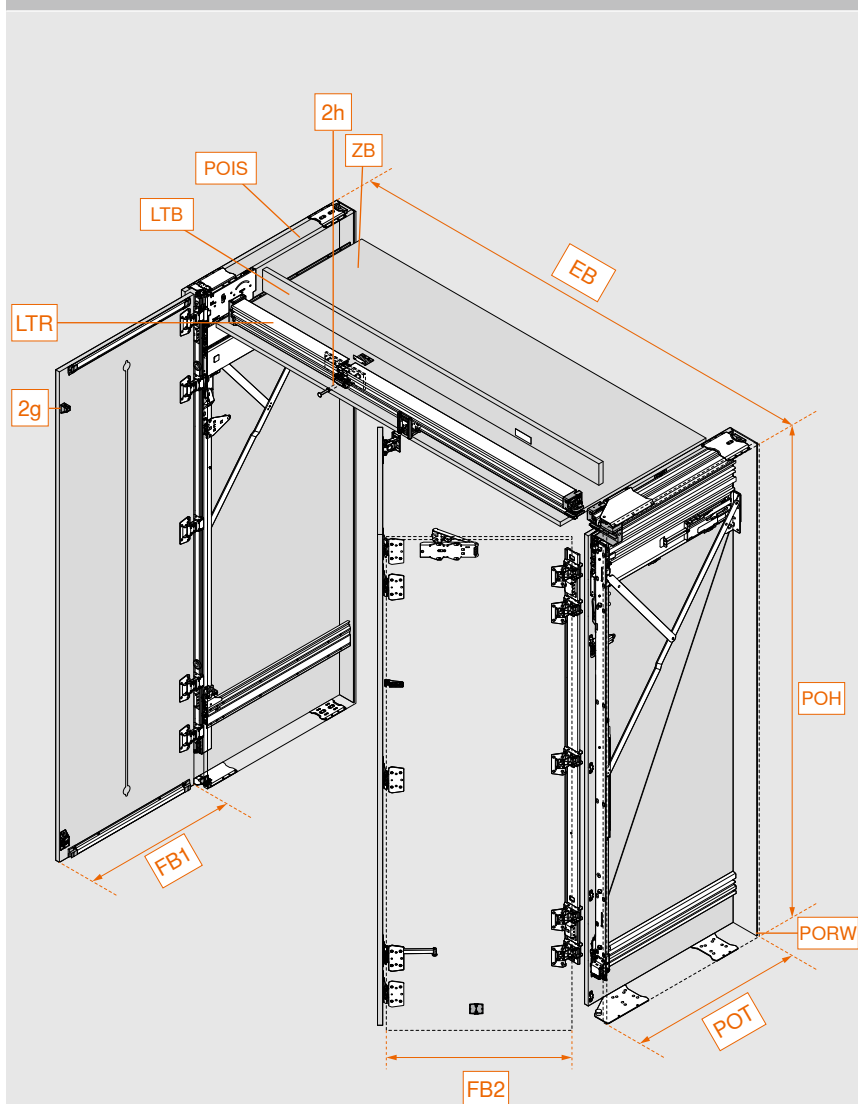
LTA Světlá hloubka korpusu v sestavě

POH Výška kapsy

POT Hloubka kapsy



Montážní pozice	Jednokřídlé dveře pravé nebo levé a dvoukřídlé dveře pravé nebo levé (mm)		
	Šířka	Výška	Hloubka
Konstrukční rozměry	1350 – 2400	1820 – 3012	od 574
Světlé rozměry sestavy	až 2150	až 2884	od 483
Rozměry kapsy	100 / 150	1807 – 2999	od 553
Rozměry čela	442 – 898/748	1800 – 2980	18 – 26
Hmotnost čela	35 kg na čelo		

Přehled


EB	Montážní šířka
FB1	Šířka čela jednokřídlých dveří
FB2	Šířka čela dvoukřídlých dveří
LTB	Krycí čelo kolejničky
POIS	Vnitřní bok kapsy
PORW	Zadní stěna kapsy
LTR	Kolejničky
POH	Výška kapsy
POT	Hloubka kapsy
ZB	Mezidno
2g	Oddálení TIP-ON
2h	TIP-ON vč. kontaktní destičky


Snadný výběr kování

Správné kování a pozice pro vyvrtání otvoru můžete snadno určit pomocí konfigurátoru výrobků. Naskenujte QR kód, do konfigurátoru výrobků zadejte webový kód nebo klikněte na zkrácenou adresu URL. Ještě nemáte přístupové údaje pro naše E-SERVICES? Zaregistrujte se a získáte přístup zdarma.

Webový kód **DQIVXA**

Odkaz www.blum.com/DQIVXA



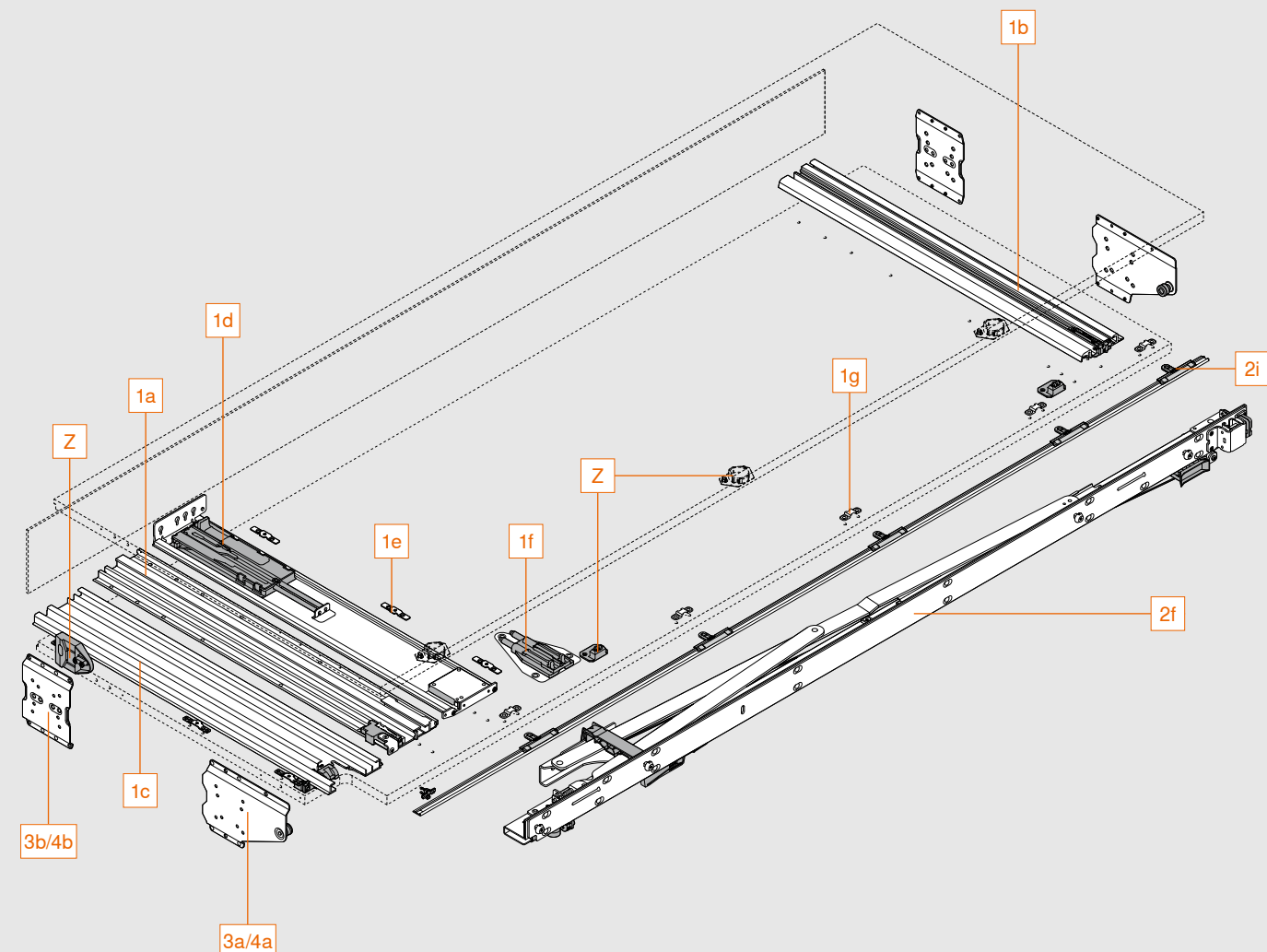
Konfigurátor výrobků



Montáž a nastavení
www.blum.com/rev3md

Přehled komponentů dvoukřídlových dveří

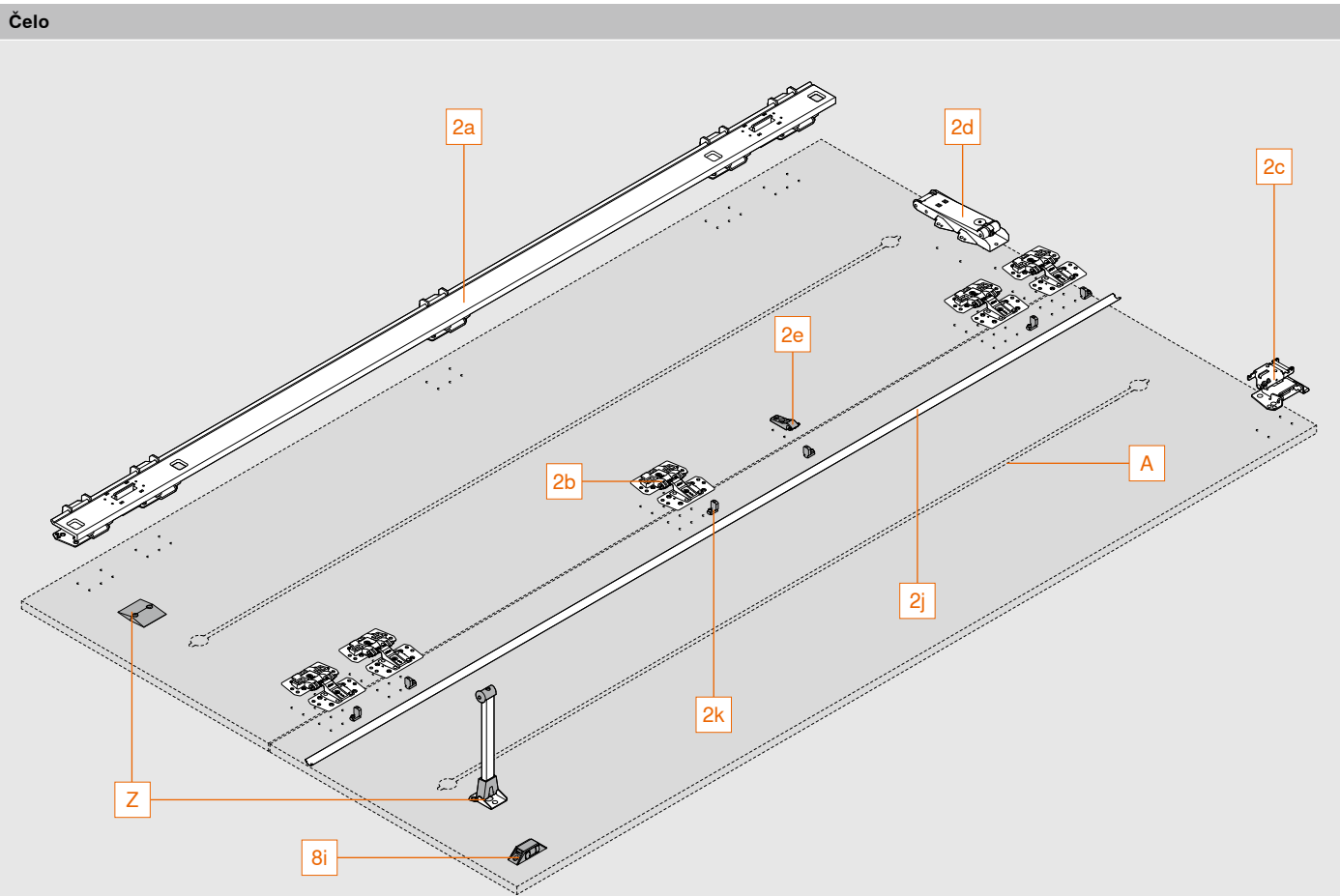
Kapsa



Složení:

1a	Vodící lišta pro kapsu nahore
1b	Vodící lišta pro kapsu dole
1c	Vodící lišta
1d	Jednotka TIP-ON pro kapsu
1e	Upevňovací svorky
1f	Jednotka BLUMOTION pro kapsu
1g	Držák krycí lišty pro kapsu
2f	Nosník pro závěsy
2i	Krycí lišta pro kapsu vč. uchycení
3a/4a	Spojovací kování pro kapsu vpředu
3b/4b	Spojovací kování pro kapsu vzadu
Z	Adaptér pro vypínání elektrospotřebičů
Z	Ochrana proti oděru

Přehled komponentů dvoukřídlových dveří



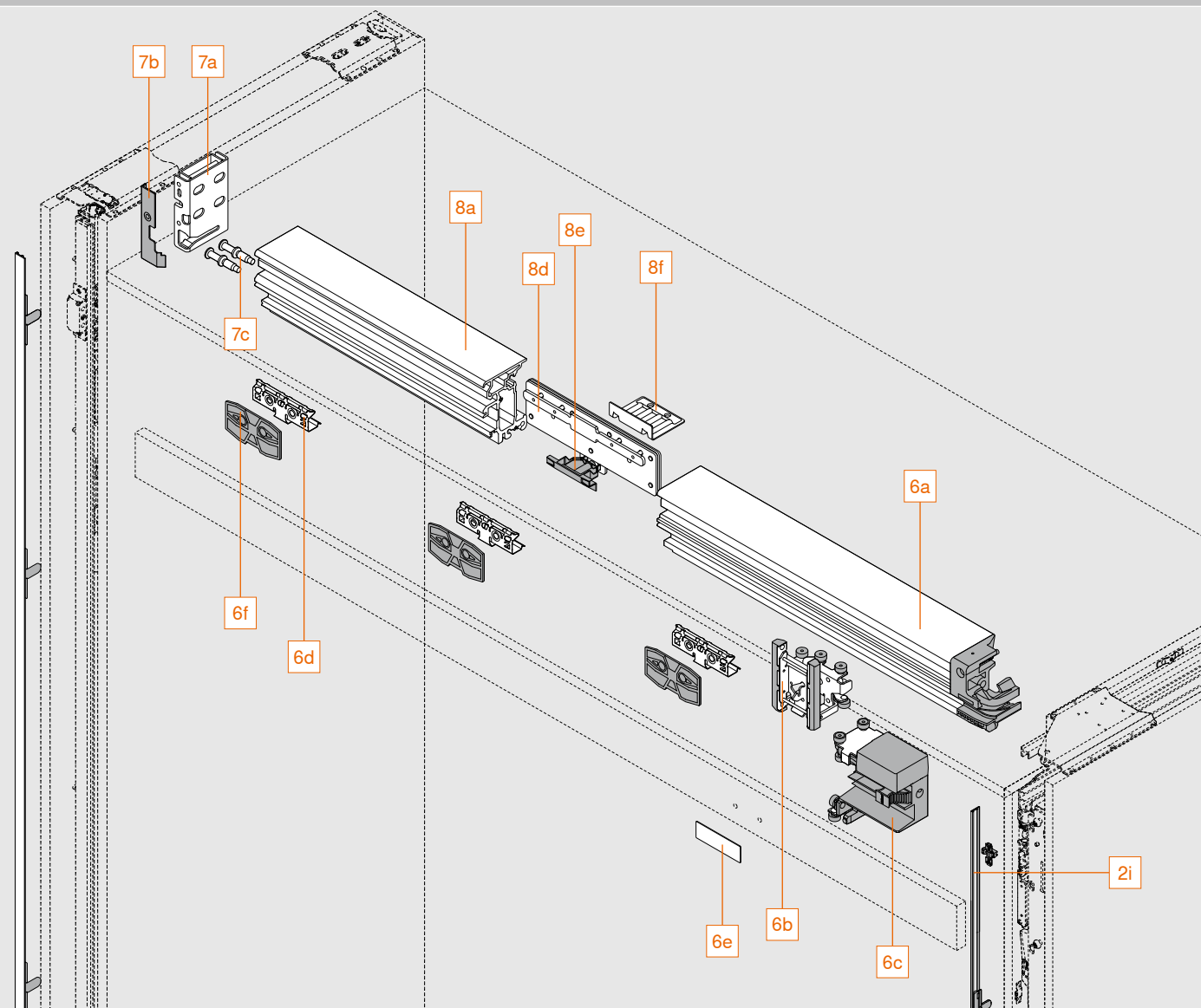
Složení:

2a	Lišta pro závěsy
2b	Středový závěs
2c	Závěs vozíku
2d	Jednotka TIP-ON pro dvířka
2e	Podpěrka pro krycí lištu dveří
2j	Krycí lišta dveří
2k	Uchycení pro krycí lištu dveří
8i	Podpěra dveří proti sobě
Z	Vnitřní podpěra dveří, včetně zábrany proti naklápění

A Doporučujeme alespoň jedno vyrovnávací kování na čelo s maximální výškou nastavy 20 mm.
Prostor mezi složeným párem čel je 20 mm.

Přehled komponentů dvoukřídlých dveří

Kolejnice

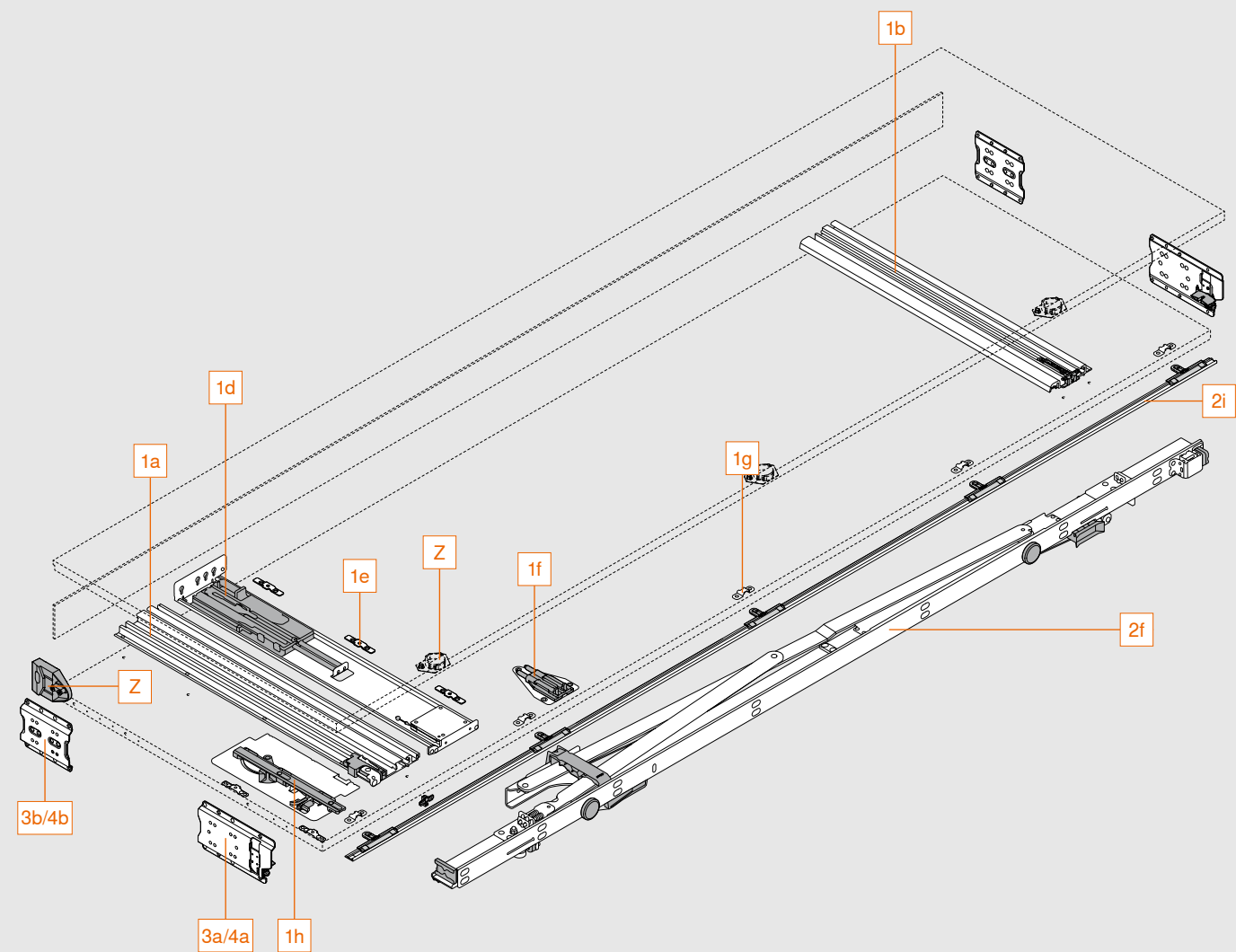


Složení:

2i	Krycí lišta pro kapsu vč. uchycení
6a	Kolejnice
6b	Vozík s válečky
6c	Držák vozíku
6d	Uchycení pro krycí čela kolejníc
6e	Kontaktní destička
6f	Distanční podložka
7a	Uchycení kolejnice
7b	Krytka pro uchycení kolejnice
7c	Čep pro uchycení kolejnice
8a	Prodloužení kolejnice
8d	Spojovací čep kolejnice
8e	Krytka pro spojovací čep kolejnice
8f	Podpěrný úhelník pro seřízení a nastavení hloubky

Přehled komponentů jednokřídlových dveří

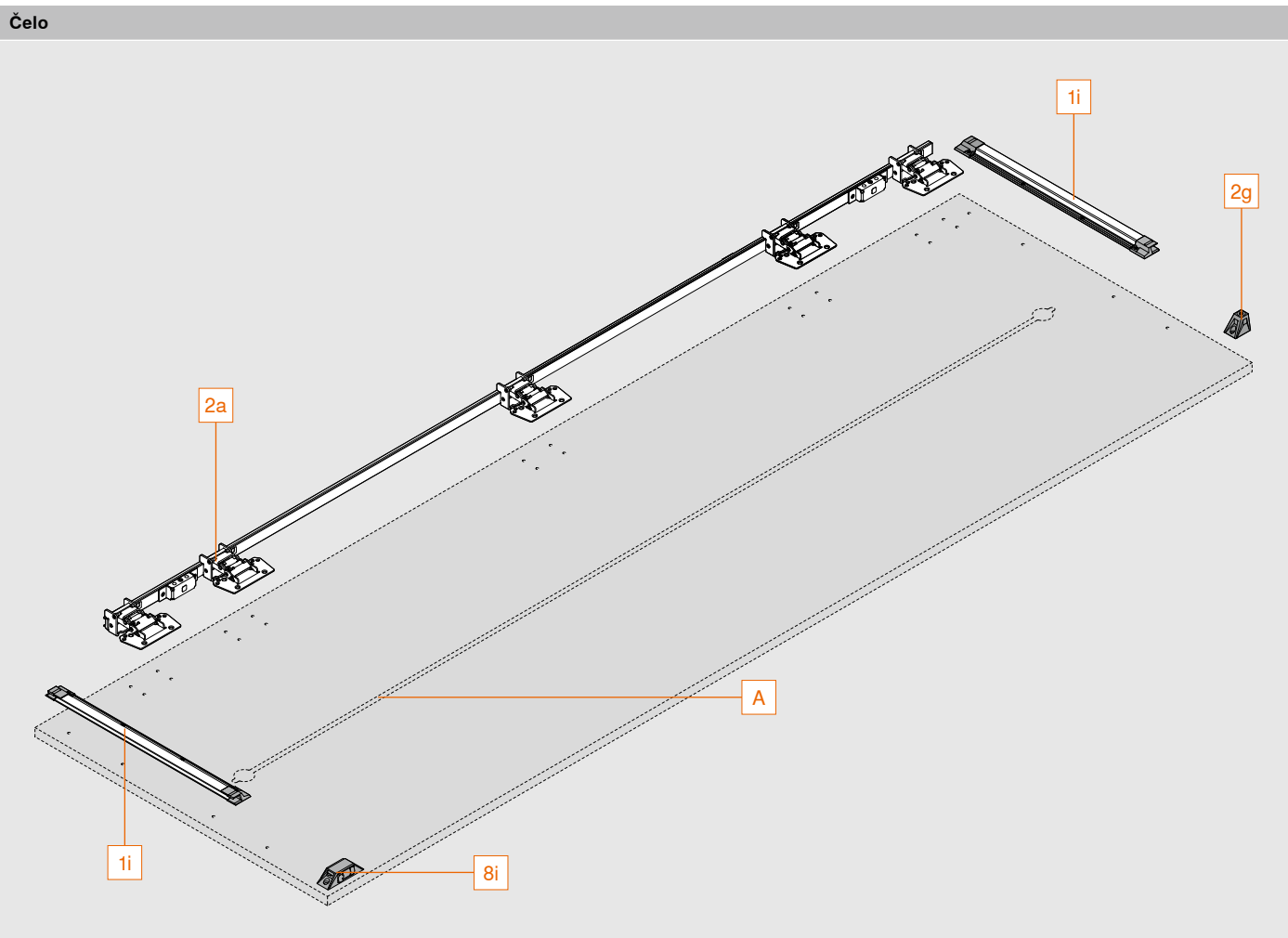
Kapsa



Složení:

1a	Vodící lišta pro kapsu nahoře
1b	Vodící lišta pro kapsu dole
1d	Jednotka TIP-ON pro kapsu
1e	Upevňovací svorky
1f	Jednotka BLUMOTION pro kapsu
1g	Držák krycí lišty pro kapsu
1h	Jednotka BLUMATIC
2f	Nosník pro závěsy
2i	Krycí lišta pro kapsu vč. uchycení
3a/4a	Spojovací kování pro kapsu vpředu
3b/4b	Spojovací kování pro kapsu vzadu
Z	Adaptér pro vypínání elektrospotřebičů
Z	Ochrana proti oděru

Přehled komponentů jednokřídlových dveří



Složení:

1i	Stabilizace dveří
2a	Lišta pro závěsy
2g	Oddálení TIP-ON
8i	Podpěra dveří proti sobě

A Doporučujeme alespoň jedno vyrovnávací kování s maximální výškou nástavby 3 mm.
Do kapsy se nesmí dát vyrovnávací kování vyšší než 3 mm.

Informace k objednávce dvoukřídých dveří

1 Sada vodících lišt pro kapsu s TIP-ON				
	Jmenovitá délka NL (mm)	min. hloubka kapsy POT* (mm)	Vlevo	Vpravo
	450	550	802P450D.L2	802P450D.R2
	525	625	802P525D.L2	802P525D.R2
	600	700	802P600D.L2	802P600D.R2
	675	775	802P675D.L2	802P675D.R2
	750	850	802P750D.L2	802P750D.R2

* Údaje bez zadní stěny kapsy. Je nutná konstrukce zadní stěny o tloušťce min. 3 mm.

Vodící lišty, vodící lišty pro kapsu i jednotku TIP-ON pro kapsu lze zkrátit na individuální jmenovitou délku.

Složení:

1a	1 x	Vodící lišta pro kapsu nahoře
1b	1 x	Vodící lišta pro kapsu dole
1c	1 x	Vodící lišta
1d	1 x	Jednotka TIP-ON pro kapsu
1e	6 x	Upevňovací svorky
1f	1 x	Jednotka BLUMOTION pro kapsu
1g	5 x	Držák krycí lišty pro kapsu




2 Sada nosníků pro závěsy s TIP-ON			
	Výška kapsy (mm)	Vlevo	Vpravo
	1807 – 1956	802T1000.L2	802T1000.R2
	1957 – 2106	802T2000.L2	802T2000.R2
	2107 – 2256	802T3000.L2	802T3000.R2
	2257 – 2406	802T4000.L2	802T4000.R2
	2407 – 2556	802T5000.L2	802T5000.R2
	2557 – 2706	802T6000.L2	802T6000.R2
	2707 – 2856	802T7000.L2	802T7000.R2
	2857 – 2999	802T8000.L2	802T8000.R2

Krycí lišty musí být zkráceny na individuální rozměry

Složení:

2a	1 x	Lišta pro závěsy
2b	5 x	Středový závěs
2c	1 x	Závěs vozíku
2d	1 x	Jednotka TIP-ON pro dvířka
2e	1 x	Podpěrka pro krycí lištu dveří
2f	1 x	Nosník pro závěsy
2i	1 x	Krycí lišta pro kapsu vč. 5x uchycení, černě eloxováno
2j	1 x	Krycí lišta dveří, černě eloxováno
2k	6 x	Uchycení pro krycí lištu dveří

Informace k objednávce dvoukřídlých dveří

Sada spojovacího kování pro kapsu				
3	Sestava se soklem			
	Tloušťka boků kapsy (mm)	Barva		
	15 – 17	Černá	802V560B	
	18 – 19	Černá	802V580B	
Spojovací kování pro kapsu nahoře + dole: POVH 10 mm pro mezeru 0–6 mm				
POVH Výška spojovacího kování pro kapsu				
Složení:				
3a	2 x	Spojovací kování pro kapsu vpředu		
3b	2 x	Spojovací kování pro kapsu vzadu		
Sada spojovacího kování pro kapsu				
4	Sestava bez soklu			
	Tloušťka boků kapsy (mm)	Barva	Vlevo	Vpravo
	15 – 17	Černá	802V660B.L1	802V660B.R1
	18 – 19	Černá	802V680B.L1	802V680B.R1
Spojovací kování pro kapsu nahoře: POVH 10 mm pro mezeru 0–6 mm				
Spojovací kování pro kapsu dole: POVH 3 mm pro mezeru 7–13 mm				
POVH Výška spojovacího kování pro kapsu				
Složení:				
4a	2 x	Spojovací kování pro kapsu vpředu		
4b	2 x	Spojovací kování pro kapsu vzadu		
6	Sada kolejnič			
	LWA2 pro dvoukřídlé dveře (mm)	Barva	Vlevo	Vpravo
	1050	Černá eloxovaná	802L1050DL1	802L1050DR1
	1200	Černá eloxovaná	802L1200DL1	802L1200DR1
	1250	Černá eloxovaná	802L1250DL1	802L1250DR1
	1350	Černá eloxovaná	802L1350DL1	802L1350DR1
Kolejnič je možné zkrátit na individuální rozměry.				
LWA2 Světla šířka korpusu v sestavě, dvoukřídlé dveře				
Složení:				
6a	1 x	Kolejnič		
6b	1 x	Vozík s válečky		
6c	1 x	Držák vozíku		
6d	2 x	Uchycení pro krycí čela kolejnič		
6e	1 x	Kontaktní destička, černá		
6f	2 x	Distanční podložka		

Informace k objednávce dvoukřídlých dveří

8	Montážní sada pro kombinaci jednokřídlých a dvoukřídlých dveří		
	LWA1 pro jednokřídlé dveře (mm)	Vlevo	Vpravo
	600	802M6003.L1	802M6003.R1
	700	802M7003.L1	802M7003.R1
	800	802M8003.L1	802M8003.R1

Prodloužení kolejnice je možné zkrátit na individuální rozměry.

LWA1 Světla šířka korpusu v sestavě, jednokřídlé dveře

Složení:

6d	1 x	Uchycení pro krycí čelo kolejnice
6f	1 x	Distanční podložka
7a	1 x	Uchycení kolejnice
7b	1 x	Krytka pro uchycení kolejnice
7c	2 x	Čep pro uchycení kolejnice
8a	1 x	Prodloužení kolejnice
8d	1 x	Spojovací čep kolejnice
8e	1 x	Krytka pro spojovací čep kolejnice
8i	1 x	Podpěra dveří proti sobě (vlevo + vpravo)
8f	1 x	Podpěrný úhelník pro seřízení a nastavení hloubky


Z Příslušenství

Vnitřní podpěra dveří, včetně zábrany proti naklápění

	Délka podpěry 218 mm	802ZA030
	Délka podpěry 350 mm	802ZA031

K dodatečnému podepření pracovní desky, čela soklu, korpusu apod.


Adaptér pro vypínání elektrospotřebičů

		802ZG0CS
	Vhodné pouze pro vypínání elektrospotřebičů pomocí magnetického kontaktu kat. č. artiklu 3623011 spol. Halemeier GmbH (www.halemeier.de).	
Omezení záruky: společnost Blum nenese odpovědnost za funkci vypínání elektrospotřebičů.		

Složení:

1 x	Držák pro vypínače
1 x	Kroužkový magnet s kontaktní destičkou
4 x	Šrouby se zápuštnou hlavou M4x12 pro držák pro vypínače
2 x	Šrouby s čoučkovou hlavou M4x5 pro držák pro vypínače

Ochrana proti oděru

	Pro síly čela od 23 mm	802ZA00S
	Při síle čela menší než 23 mm lze jako dodatečnou ochranu čel použít ochranu proti oděru.	

Složení:

3 x	Ochrana proti oděru vnějšího boku kapsy
2 x	Ochrana proti oděru vnitřního boku kapsy

Informace k objednávce dvoukřídlých dveří

Z	Příslušenství	
Šrouby		
	Eurošrouby 6 x 14.5 mm, poniklované	661.1450.HG
	Vruty do dřevotřísky 4 x 35 mm, poniklované	664.3500
Spojovací kování pro kapsu		
	Spojovací kování pro kapsu vzadu, výška spojovacího kování pro kapsu (POVH) 10 mm	802V5002
Přídavné spojovací kování pro kapsu pro zapuštěnou nohu soklu		
EXPANDO T pro tenká čílka		
	EXPANDO T – samostatně	70T4532T
EXPANDO T je systém vhodný pro tenká čílka – viz str. 67.		
V případě síly čela menší než 18 mm doporučujeme provést dorazovou zkoušku.		
Šrouby nejsou součástí dodávky		

Informace k objednávce – jednokřídle dveře

1 Sada vodících lišt pro kapsu s TIP-ON					
	Jmenovitá délka NL (mm)		min. hloubka kapsy POT* (mm)	Vlevo	Vpravo
	450		550	801P450E.L2	801P450E.R2
	500		600	801P500E.L2	801P500E.R2
	600		700	801P600E.L2	801P600E.R2
	700		800	801P700E.L2	801P700E.R2
	800		900	801P800E.L2	801P800E.R2

* Údaje bez zadní stěny kapsy. Je nutná konstrukce zadní stěny o tloušťce min. 3 mm.
Vodící lišty pro kapsu i jednotku TIP-ON pro kapsu lze zkrátit na individuální jmenovitou délku.

Složení:

1a	1 x	Vodící lišta pro kapsu nahoře
1b	1 x	Vodící lišta pro kapsu dole
1d	1 x	Jednotka TIP-ON pro kapsu
1e	5 x	Upevňovací svorky
1f	1 x	Jednotka BLUMOTION pro kapsu
1g	5 x	Držák krycí lišty pro kapsu
1h	1 x	Jednotka BLUMATIC
1i	2 x	Stabilizace dveří: vodící profil vč. koncové krytky, černě eloxováno

2 Sada nosníků pro závěsy				
	Výška kapsy (mm)		Vlevo	Vpravo
	1807 – 1956		801T1000.L2	801T1000.R2
	1957 – 2106		801T2000.L2	801T2000.R2
	2107 – 2256		801T3000.L2	801T3000.R2
	2257 – 2406		801T4000.L2	801T4000.R2
	2407 – 2556		801T5000.L2	801T5000.R2
	2557 – 2706		801T6000.L2	801T6000.R2
	2707 – 2856		801T7000.L2	801T7000.R2
	2857 – 2999		801T8000.L2	801T8000.R2

Krycí lišty musí být zkráceny na individuální rozměry

Složení:

2a	1 x	Lišta pro závěsy, černá
2f	1 x	Nosník pro závěsy
2g	1 x	Oddálení TIP-ON
2h	1 x	TIP-ON vč. kontaktní destičky, černá
2i	1 x	1x krycí lišta pro kapsu vč. 5x uchycení, černě eloxováno
-	29 x	Eurošrouby pro 1i, 2a a 2g, 6 x 14.5 mm, černé

Sada spojovacího kování pro kapsu

3 Sestava se soklem			
	Tloušťka boků kapsy (mm)		Barva
	15 – 19		Černá








Spojovací kování pro kapsu nahoře + dole: POVH 10 mm pro mezeru 0–6 mm

POVH Výška spojovacího kování pro kapsu

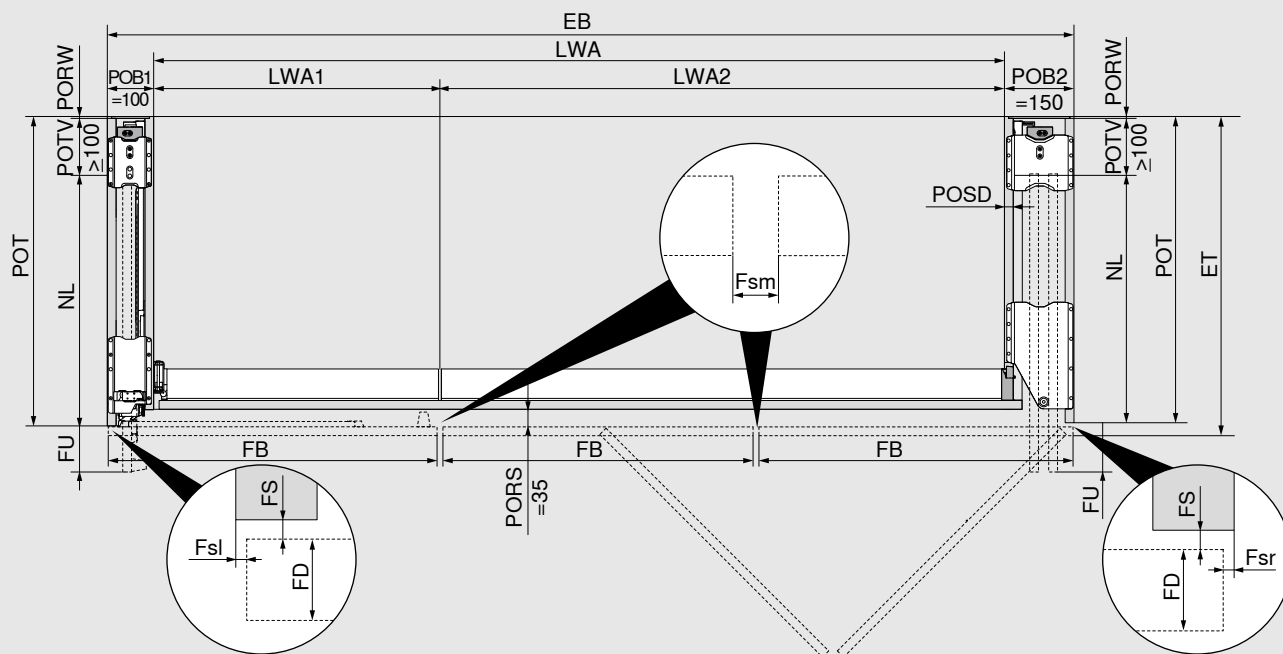
Složení:

3a	2 x	Spojovací kování pro kapsu vpředu
3b	2 x	Spojovací kování pro kapsu vzadu

Informace k objednávce – jednokřídlé dveře

Sada spojovacího kování pro kapsu				
4	Sestava bez soklu			
	Tloušťka boků kapsy (mm)	Barva	Vlevo	Vpravo
	15 – 19	Černá	801V605B.L1	801V605B.R1
Spojovací kování pro kapsu nahoře: POVH 10 mm pro mezeru 0–6 mm				
Spojovací kování pro kapsu dole: POVH 3 mm pro mezeru 7–13 mm				
POVH Výška spojovacího kování pro kapsu				
Složení:				
4a	2 x	Spojovací kování pro kapsu vpředu		
4b	2 x	Spojovací kování pro kapsu vzadu		
Z Příslušenství				
Adaptér pro vypínání elektrospotřebičů				
				801ZG0BS
Vhodné pouze pro vypínání elektrospotřebičů pomocí magnetického kontaktu kat. č. artiklu 3623011 spol. Halemeier GmbH (www.halemeier.de).				
Omezení záruky: společnost Blum nenese odpovědnost za funkci vypínání elektrospotřebičů.				
Složení:				
1 x	Držák pro vypínače			
1 x	Kroužkový magnet s kontaktní destičkou			
4 x	Šrouby se zápustnou hlavou M4x12 pro držák pro vypínače			
2 x	Šrouby s čočkovou hlavou M4x5 pro držák pro vypínače			
Ochrana proti oděru				
	Pro síly čela od 23 mm			801ZA00S
Při síle čela menší než 23 mm lze jako dodatečnou ochranu čel použít ochranu proti oděru.				
Složení:				
3 x	Ochrana proti oděru vnějšího boku kapsy			
Šrouby				
	Eurošrouby 6 x 14.5 mm, poniklované			661.1450.HG
	Vrutý do dřevotřísky 4 x 35 mm, poniklované			664.3500
Spojovací kování pro kapsu				
	Spojovací kování pro kapsu vzadu, výška spojovacího kování pro kapsu (POVH) 10 mm			801V5002
Přídavné spojovací kování pro kapsu pro zapuštěnou nohu soklu				
EXPANDO T pro tenká čílka				
	EXPANDO T – samostatně			70T4532T
EXPANDO T je systém vhodný pro tenká čílka – viz str. 67.				
V případě síly čela menší než 18 mm doporučujeme provést dorazovou zkoušku.				
Šrouby nejsou součástí dodávky				

Plánování



Montážní šířka (EB) / Světla šířka korpusu v sestavě (LWA)

$EB = LWA1 + LWA2 + POB1 (100 \text{ mm}) + POB2 (150 \text{ mm})$

Šířka čela (FB) / Přesah čela (FU)

Dvoukřídlé dveře: $FB = (LWA2 + POB2 - Fsl - Fsm - Fsr) : 2$ (čela)

Jednokřídlé dveře: $FB = LWA1 + POB1 - Fsl - Fsr$

$Fsl/Fsr = 1.0\text{--}4.0 \text{ mm}$; $Fsm = 2.0\text{--}8.0 \text{ mm}$

Max. $NL = FB + 8 \text{ mm}$

$FU = FB - NL + 15 \text{ mm}$
(Min. $FU = 7 \text{ mm}$)

Vestavná hloubka (ET) / Hloubka kapsy (POT)

$ET = POT + FS (2 \text{ mm}) + FD$

$FD = 18\text{--}26 \text{ mm}$

Min. $POT = NL + POTV (\geq 100 \text{ mm}) + PORW (\geq 3 \text{ mm})$

$POSD = 15\text{--}19 \text{ mm}$

- Přesah čela (FU) lze individuálně upravit přiřiznutím profilů na požadovanou délku.
- Pro zajištění optimální funkce jsou čela v kapse mírně nakloněná.
- Světla šířka korpusu v sestavě určuje maximální plánovanou šířku vnitřní konstrukce.
- Při síle čela (FD) nad 23 mm musí být mezera po straně (bok kapsy), vnější rádius čela a vnitřní rádius vnějšího boku kapsy vždy minimálně 3 mm.
- Síla čela (FD) pod 18 mm je možná v závislosti na materiálu/stabilitě, doporučujeme dorazovou zkoušku.

EB Montážní šířka

ET Montážní hloubka

Fsm Mezera uprostřed (mezi čely)

Fsl Mezera po straně vlevo

Fsr Mezera po straně vpravo

FB Šířka čela

FD Síla čela

FS Mezera čela

FU Přesah čela

LWA Světla šířka korpusu v sestavě

LWA1 Světla šířka korpusu v sestavě, jednokřídlé dveře

LWA2 Světla šířka korpusu v sestavě, dvoukřídlé dveře

NL Jmenovitá délka

POB1 Šířka kapsy, jednokřídlé dveře

POB2 Šířka kapsy, dvoukřídlé dveře

POT Hloubka kapsy

PORS Odstup kapsy

PORW Zadní stěna kapsy

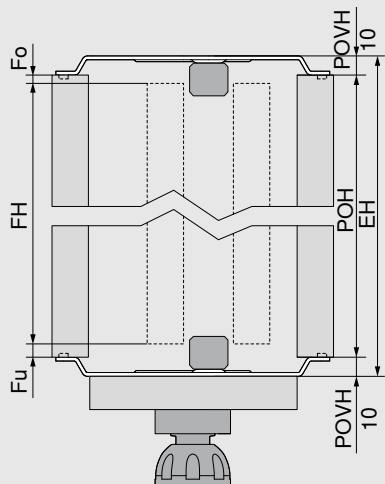
POSD Tloušťka boků kapsy

POTV Nevyužitelná hloubka kapsy

Plánování

Konstrukční výška, výška čela

Sestava se soklem



$$FH = POH - Fo - Fu$$

$$EH \leq POH + POVH \text{ nahoře a dole}$$

$$POH = FH + Fo + Fu$$

POVH 10 mm: mezera 0–6 mm

- Při nastavování dbejte na úhel sklonu!
- Minimální vzdálenost spodní hrany čela od podlahy je 10 mm a od dalšího prvku nad a pod 6 mm.
- Minimální výška soklu 80 mm

EH Konstrukční výška

Fo Mezera nahoře

Fu Mezera dole

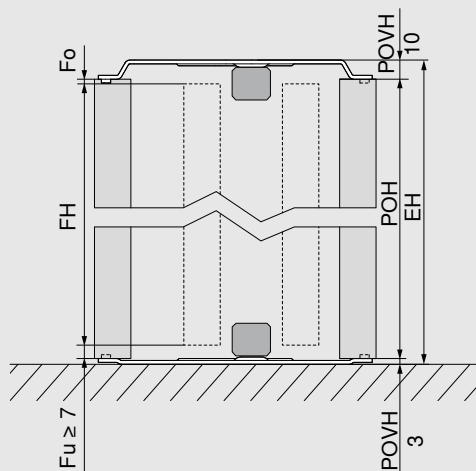
FH Výška čela

POH Výška kapsy

POVH Výška spojovacího kování pro kapsu

Konstrukční výška, výška čela

Sestava bez soklu



$$FH = POH - Fo - Fu$$

$$EH \leq POH + POVH \text{ nahoře a dole}$$

$$POH = FH + Fo + Fu$$

POVH nahoře 10 mm: mezera 0–6 mm

POVH dole 3 mm: mezera 7–13 mm

- Při nastavování dbejte na úhel sklonu!
- Minimální vzdálenost spodní hrany čela od podlahy je 10 mm a od dalšího prvku nad a pod 6 mm.

EH Konstrukční výška

Fo Mezera nahoře

Fu Mezera dole

FH Výška čela

POH Výška kapsy

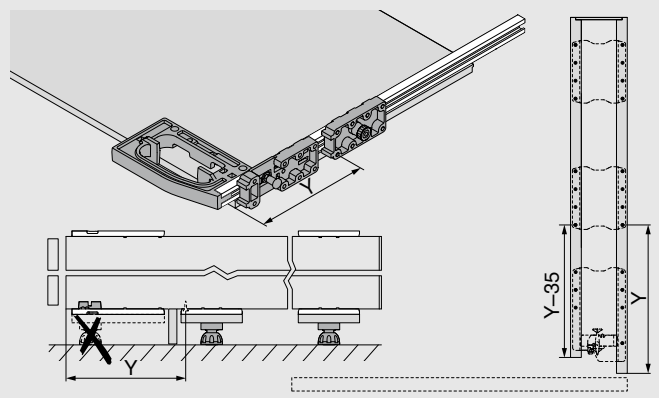
POVH Výška spojovacího kování pro kapsu

Plánování

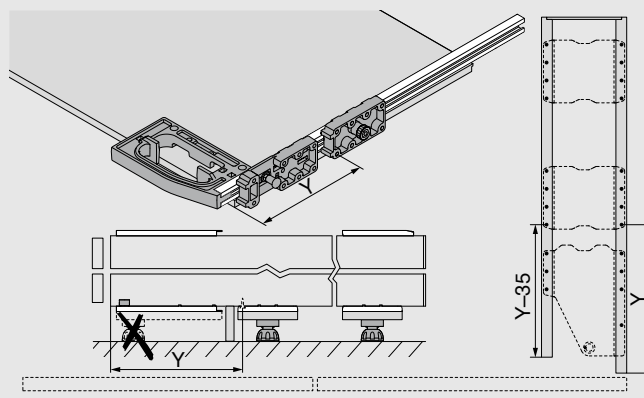
Sestava se zapuštěným soklem

Přídavné spojovací kování pro kapsu vzadu

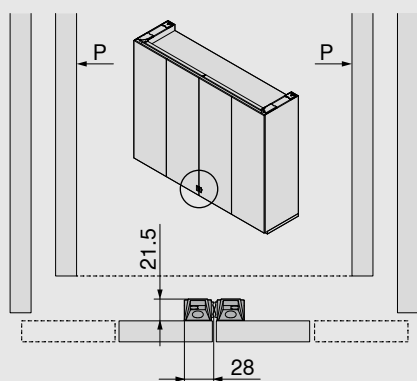
REVEGO uno



REVEGO duo



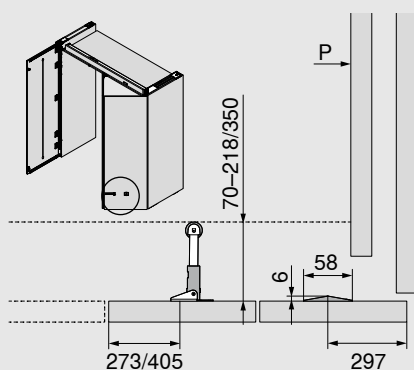
Podpěra dveří proti sobě



- Zarovná jednokřídlé dveře s dvoukřídlými, dvoje jednokřídlé dveře navzájem nebo dvoje dvoukřídlé dveře navzájem

P Kapsa

Vnitřní podpěra dveří, včetně zábrany proti naklápění

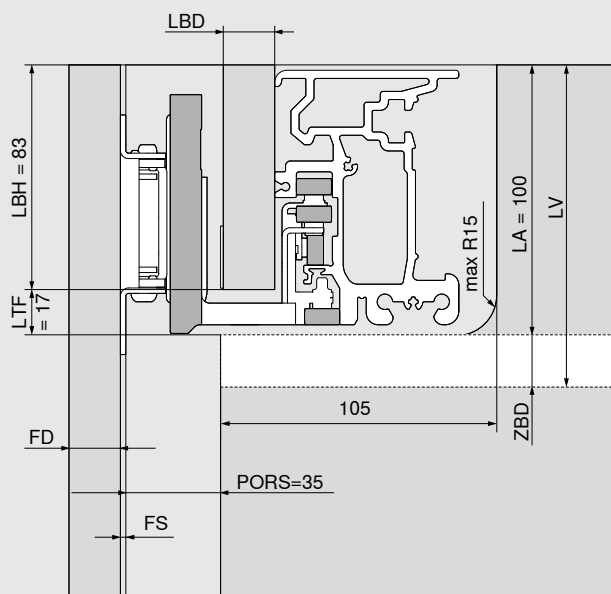


- Podpěrka na pracovní desce, čele soklu, korpusu atd.
- Vzdálenost od vnitřní konstrukce 70–218/350 mm
- Montážní výška: podpěra dveří ideálně co nejnižší, maximálně však do výšky 1000 mm od spodní hrany čela.

P Kapsa

Plánování

Konstrukční rozměry kolejničky



LBH = 83 mm

LBD = 15–19 mm
(pro ≤ 17 mm je třeba použít distanční podložku)

LTF = 17 mm

LA = 100 mm

LV = LA + ZBD (≥ 15 mm)

- Pro stabilizaci mezidna doporučujeme příčný vlys, minimální vzdálenost od přední hrany vnitřního boku kapsy = 170 mm.
- Pro sladěnou linii spár a mezer se doporučuje stabilní spojení mezidna a kapsy pomocí spojovacího kování.
- Žádná přímá instalace přídatných dílů na kolejnici

FD Síla čela

LA Výřez pro kolejnici

LV Použití kolejničky

LBD Tloušťka krycího čela kolejničky

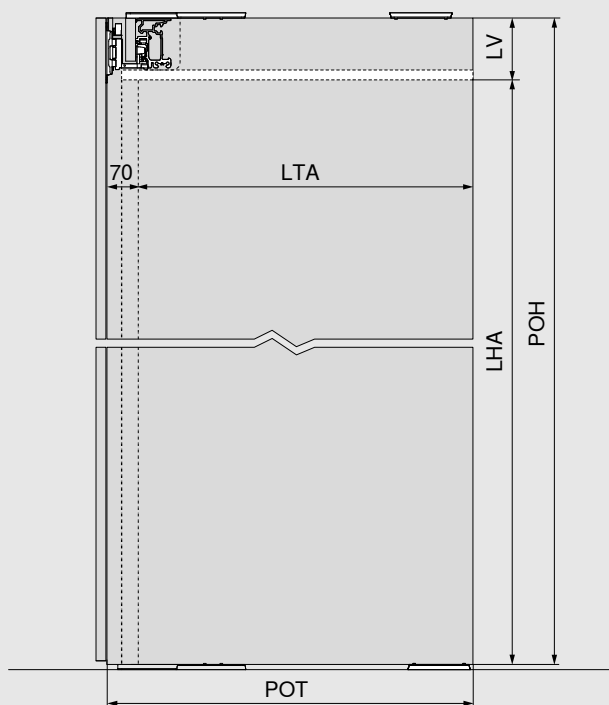
LBH Výška krycího čela kolejničky

LTF Spára kolejničky

PORS Odstup kapsy

ZBD Tloušťka mezidna

Světlá výška a světlá hloubka v sestavě



LHA = POH - LV

LTA = POT - 70 mm

- Světlá výška/hloubka v sestavě určuje maximální plánovanou výšku/hloubku vnitřní konstrukce.

LHA Světlá výška korpusu v sestavě

LTA Světlá hloubka korpusu v sestavě

LV Použití kolejničky

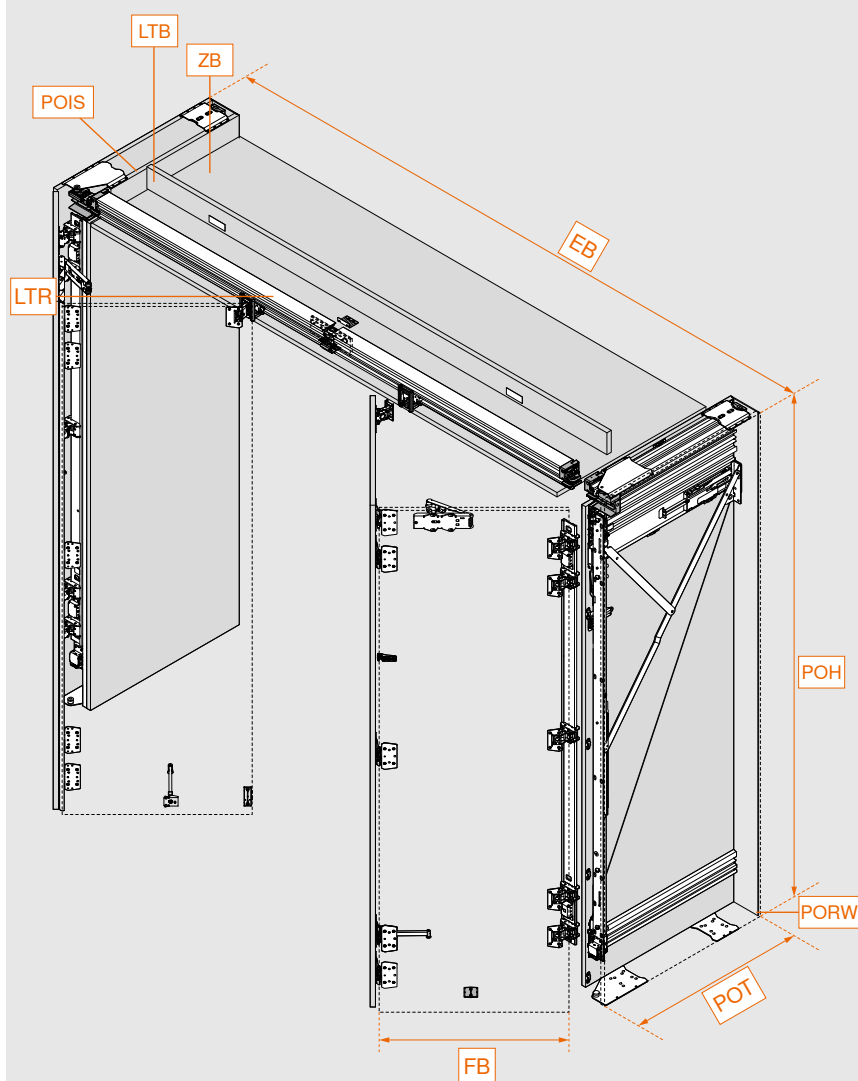
POH Výška kapsy

POT Hloubka kapsy



Montážní pozice	Dvoukřídlé dveře pravé + Dvoukřídlé dveře levé (mm)		
	Šířka	Výška	Hloubka
Konstrukční rozměry	1800 – 3000	1820 – 3012	od 574
Světlé rozměry sestavy	až 2700	až 2884	od 483
Rozměry kapsy	Šířka 150	Výška 1807 – 2999	Hloubka od 553
Rozměry čela	Šířka 442 – 748	Výška 1800 – 2980	Tloušťka 18 – 26
Hmotnost čela	35 kg na čelo		

Přehled



EB	Montážní šířka
FB	Šířka čela
LTR	Kolejnice
LTB	Krycí čelo kolejnice
POH	Výška kapsy
POT	Hloubka kapsy
POIS	Vnitřní bok kapsy
PORW	Zadní stěna kapsy
ZB	Mezidno



Snadný výběr kování

Správné kování a pozice pro vyvrtání otvoru můžete snadno určit pomocí konfigurátoru výrobků. Naskenujte QR kód, do konfigurátoru výrobků zadejte webový kód nebo klikněte na zkrácenou adresu URL. Ještě nemáte přístupové údaje pro naše E-SERVICES? Zaregistrujte se a získáte přístup zdarma.

Webový kód

DQIVMM

Odkaz

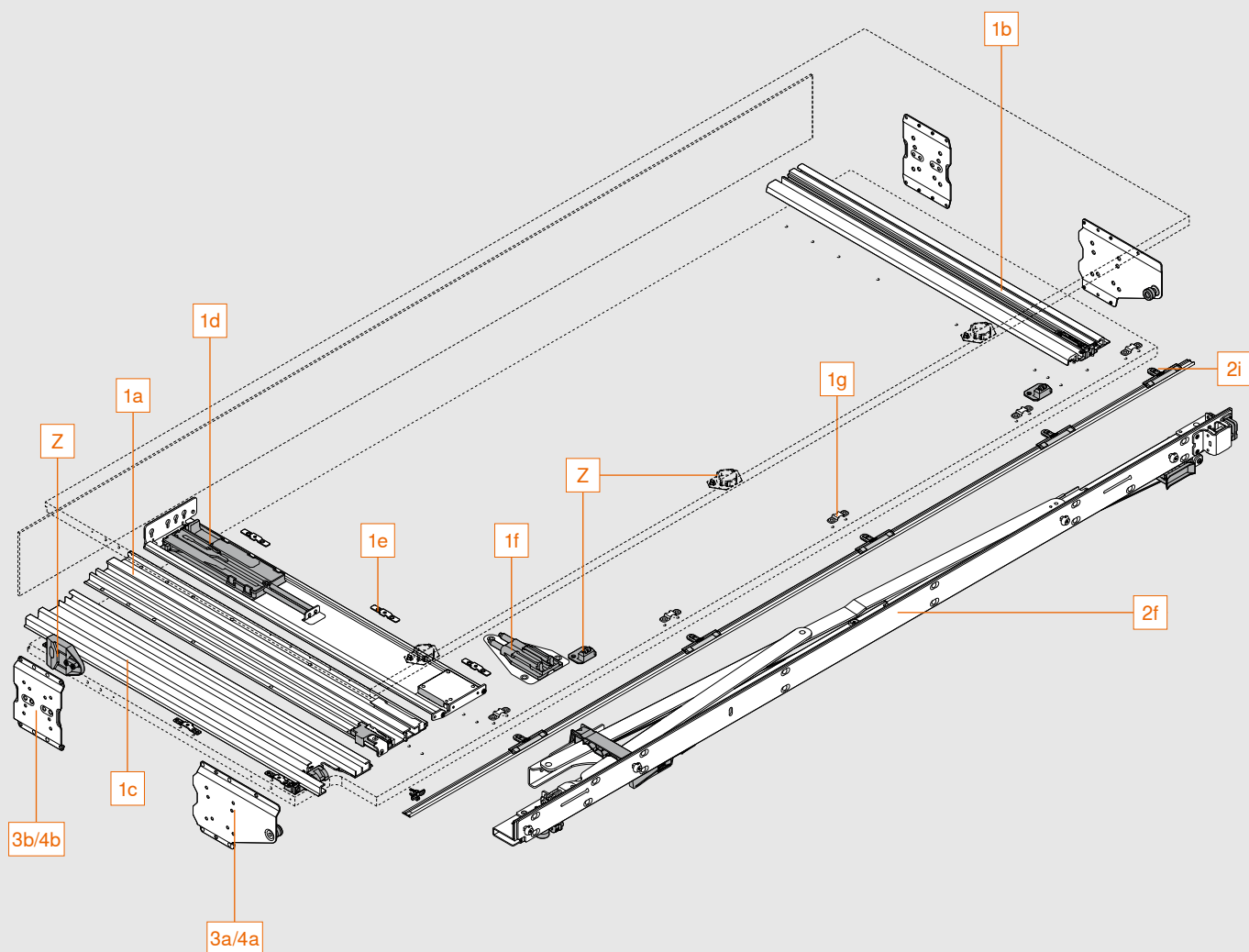
www.blum.com/DQIVMM

Konfigurátor výrobků

Montáž a nastavení
www.blum.com/rev4md

Přehled komponentů

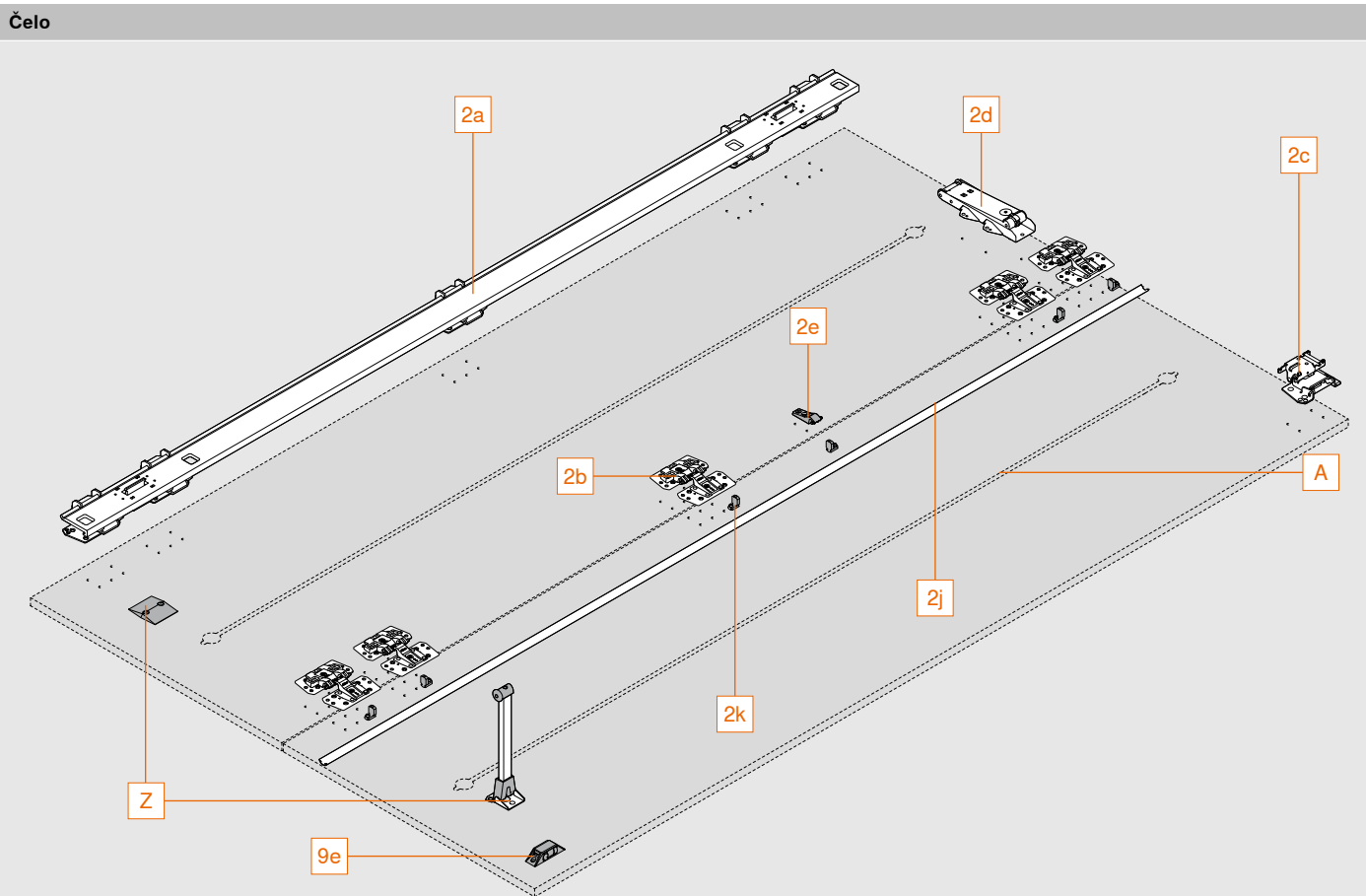
Kapsa



Složení:

1a	Vodící lišta pro kapsu nahore
1b	Vodící lišta pro kapsu dole
1c	Vodící lišta
1d	Jednotka TIP-ON pro kapsu
1e	Upevňovací svorky
1f	Jednotka BLUMOTION pro kapsu
1g	Držák krycí lišty pro kapsu
2f	Nosník pro závěsy
2i	Krycí lišta pro kapsu vč. uchycení
3a/4a	Spojovací kování pro kapsu vpředu
3b/4b	Spojovací kování pro kapsu vzadu
Z	Adaptér pro vypínání elektrospotřebičů
Z	Ochrana proti oděru

Přehled komponentů



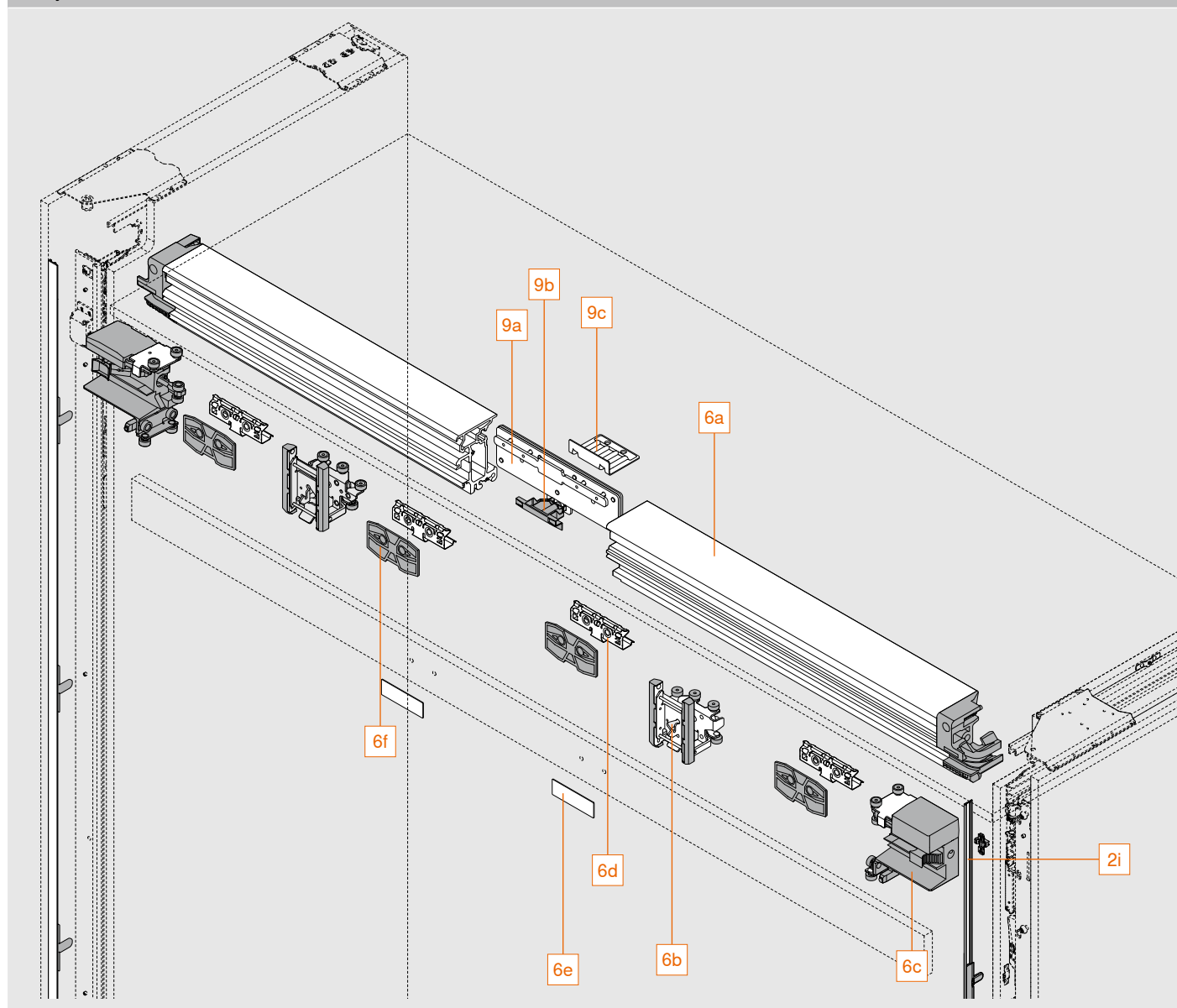
Složení:

2a	Lišta pro závěsy
2b	Středový závěs
2c	Závěs vozíku
2d	Jednotka TIP-ON pro dvířka
2e	Podpěrka pro krycí lištu dveří
2j	Krycí lišta dveří
2k	Uchycení pro krycí lištu dveří
9e	Podpěra dveří proti sobě
Z	Vnitřní podpěra dveří, včetně zábrany proti naklápění

A Doporučujeme alespoň jedno vyrovnávací kování na čelo s maximální výškou nastavby 20 mm.
Prostor mezi složeným párem čel je 20 mm.

Přehled komponentů

Kolejnice



Složení:

2i	Krycí lišta pro kapsu vč. uchycení
6a	Kolejnice
6b	Vozík s válečky
6c	Držák vozíku
6d	Uchycení pro krycí čela kolejnic
6e	Kontaktní destička
6f	Distanční podložka
9a	Spojovací čep kolejnice
9b	Krytka pro spojovací čep kolejnice
9c	Podpěrný úhelník pro seřízení a nastavení hloubky

Informace k objednávce

1 Sada vodicích lišt pro kapsu s TIP-ON				
	Jmenovitá délka NL (mm)	min. hloubka kapsy POT* (mm)	Vlevo	Vpravo
	450	550	802P450D.L2	802P450D.R2
	525	625	802P525D.L2	802P525D.R2
	600	700	802P600D.L2	802P600D.R2
	675	775	802P675D.L2	802P675D.R2
	750	850	802P750D.L2	802P750D.R2

* Údaje bez zadní stěny kapsy. Je nutná konstrukce zadní stěny o tloušťce min. 3 mm.
 Objednejte si jednu sadu pro levé a jednu pro pravé dvoukřídlé dveře.
 Vodicí lišty, vodicí lišty pro kapsu i jednotku TIP-ON pro kapsu lze zkrátit na individuální jmenovitou délku.

Složení:

1a	1 x	Vodicí lišta pro kapsu nahoře
1b	1 x	Vodicí lišta pro kapsu dole
1c	1 x	Vodicí lišta
1d	1 x	Jednotka TIP-ON pro kapsu
1e	6 x	Upevňovací svorky
1f	1 x	Jednotka BLUMOTION pro kapsu
1g	5 x	Držák krycí lišty pro kapsu

2 Sada nosníků pro závěsy s TIP-ON			
	Výška kapsy (mm)	Vlevo	Vpravo
	1807 – 1956	802T1000.L2	802T1000.R2
	1957 – 2106	802T2000.L2	802T2000.R2
	2107 – 2256	802T3000.L2	802T3000.R2
	2257 – 2406	802T4000.L2	802T4000.R2
	2407 – 2556	802T5000.L2	802T5000.R2
	2557 – 2706	802T6000.L2	802T6000.R2
	2707 – 2856	802T7000.L2	802T7000.R2
	2857 – 2999	802T8000.L2	802T8000.R2




Objednejte si jednu sadu pro levé a jednu pro pravé dvoukřídlé dveře.

Krycí lišty musí být zkráceny na individuální rozměry








Složení:

2a	1 x	Lišta pro závěsy
2b	5 x	Středový závěs
2c	1 x	Závěs vozíku
2d	1 x	Jednotka TIP-ON pro dvířka
2e	1 x	Podpěrka pro krycí lištu dveří
2f	1 x	Nosník pro závěsy
2i	1 x	Krycí lišta pro kapsu vč. 5x uchycení, černě eloxováno
2j	1 x	Krycí lišta dveří, černě eloxováno
2k	6 x	Uchycení pro krycí lištu dveří

Informace k objednávce

Sada spojovacího kování pro kapsu				
3	Sestava se soklem			
	Tloušťka boků kapsy (mm)	Barva		
	15 – 17	Černá	802V560B	
	18 – 19	Černá	802V580B	
Objednejte jednou pro každé dvoukřídlé dveře				
Spojovací kování pro kapsu nahoře + dole: POVH 10 mm pro mezeru 0–6 mm				
POVH Výška spojovacího kování pro kapsu				
Složení:				
3a	2 x	Spojovací kování pro kapsu vpředu		
3b	2 x	Spojovací kování pro kapsu vzadu		
Sada spojovacího kování pro kapsu				
4	Sestava bez soklu			
	Tloušťka boků kapsy (mm)	Barva	Vlevo	Vpravo
	15 – 17	Černá	802V660B.L1	802V660B.R1
	18 – 19	Černá	802V680B.L1	802V680B.R1
Objednejte si jednu sadu pro levé a jednu pro pravé dvoukřídlé dveře.				
Spojovací kování pro kapsu nahoře: POVH 10 mm pro mezeru 0–6 mm				
Spojovací kování pro kapsu dole: POVH 3 mm pro mezeru 7–13 mm				
POVH Výška spojovacího kování pro kapsu				
Složení:				
4a	2 x	Spojovací kování pro kapsu vpředu		
4b	2 x	Spojovací kování pro kapsu vzadu		
Sada kolejnič				
6	Sada kolejnič			
	LWA2 pro dvoukřídlé dveře (mm)	Barva	Vlevo	Vpravo
	1050	Černá eloxovaná	802L1050DL1	802L1050DR1
	1200	Černá eloxovaná	802L1200DL1	802L1200DR1
	1250	Černá eloxovaná	802L1250DL1	802L1250DR1
	1350	Černá eloxovaná	802L1350DL1	802L1350DR1
Objednejte si jednu sadu pro levé a jednu pro pravé dvoukřídlé dveře.				
Kolejnič je možné zkrátit na individuální rozměry.				
LWA2 Světla šířka korpusu v sestavě				
Složení:				
6a	1 x	Kolejnič		
6b	1 x	Vozík s válečky		
6c	1 x	Držák vozíku		
6d	2 x	Uchycení pro krycí čela kolejnič		
6e	1 x	Kontaktní destička, černá		
6f	2 x	Distanční podložka		

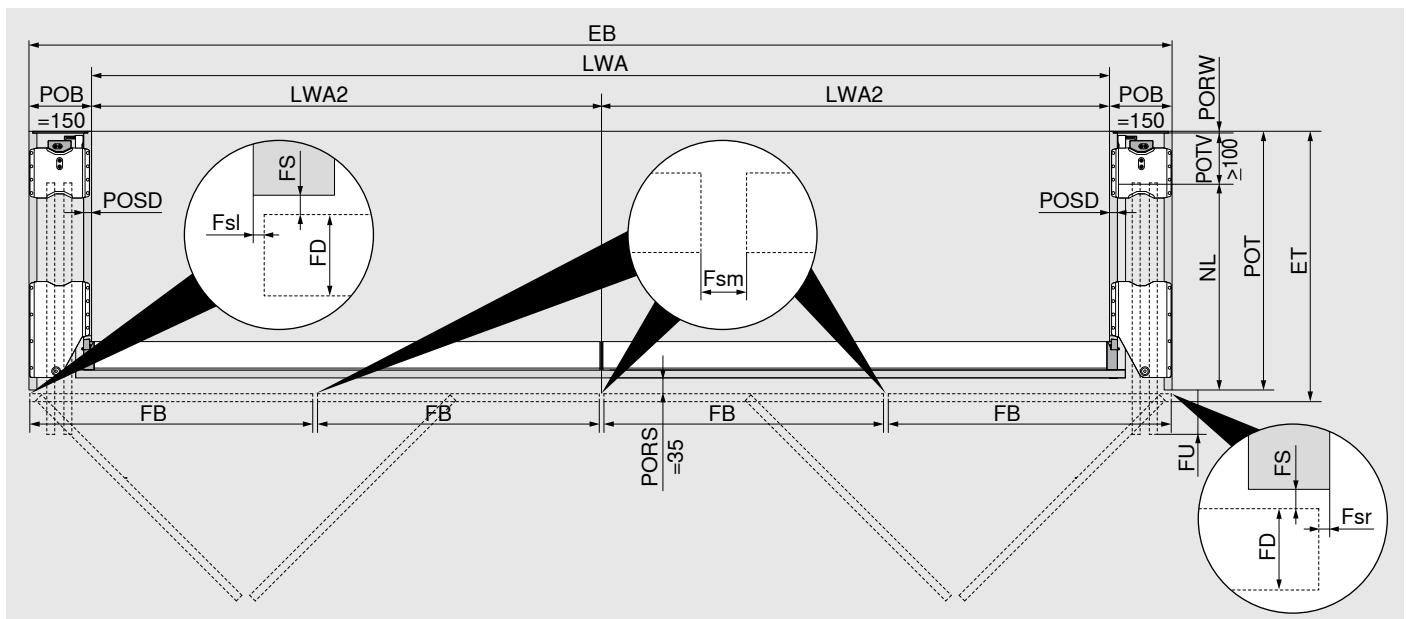
Informace k objednávce

9	Montážní sada pro kombinaci dvou dvoukřídlých dveří	
	Barva	
	Černá	802M0004
Složení:		
9a	1 x	Spojovací čep kolejnice
9b	1 x	Krytka pro spojovací čep kolejnice
9c	1 x	Podpěrný úhelník pro seřízení a nastavení hloubky
9e	1 x	Podpěra dveří proti sobě (vlevo + vpravo)
Z	Príslušenství	
Vnitřní podpěra dveří, včetně zábrany proti naklápění		
	Délka podpěry 218 mm	802ZA030
	Délka podpěry 350 mm	802ZA031
K dodatečnému podepření pracovní desky, čela soklu, korpusu apod.		
Adaptér pro vypínání elektrospotřebičů		
	Vhodné pouze pro vypínání elektrospotřebičů pomocí magnetického kontaktu kat. č. artiklu 3623011 spol. HALEMEIER GmbH (www.halemeier.de).	
	Omezení záruky: společnost Blum nenese odpovědnost za funkci vypínání elektrospotřebičů.	
Složení:		
1 x	Držák pro vypínače	
1 x	Kroužkový magnet s kontaktní destičkou	
4 x	Šrouby se zápuštnou hlavou M4x12 pro držák pro vypínače	
2 x	Šrouby s čočkovou hlavou M4x5 pro držák pro vypínače	
Ochrana proti oděru		
	Pro síly čela od 23 mm	802ZA00S
	Při síle čela menší než 23 mm lze jako dodatečnou ochranu čel použít ochranu proti oděru.	
Složení:		
3 x	Ochrana proti oděru vnějšího boku kapsy	
2 x	Ochrana proti oděru vnitřního boku kapsy	
Šrouby		
	Eurošrouby 6 x 14.5 mm, poniklované	661.1450.HG
	Vrut do dřevotřísky 4 x 35 mm, poniklované	664.3500
Spojovací kování pro kapsu		
	Spojovací kování pro kapsu vzadu, výška spojovacího kování pro kapsu (POVH) 10 mm	802V5002
Přídavné spojovací kování pro kapsu pro zapuštěnou nohu soklu		

Informace k objednávce

Z	Příslušenství
EXPANDO T pro tenká čílká	
	EXPANDO T – samostatné
	70T4532T
EXPANDO T je systém vhodný pro tenká čílká – viz str. 67.	
V případě síly čela menší než 18 mm doporučujeme provést dorazovou zkoušku.	
Šrouby nejsou součástí dodávky	

Plánování



Montážní šířka (EB) / Světlá šířka korpusu v sestavě (LWA)

$$EB = 2 \times LWA2 + 2 \times POB (150 + 150 \text{ mm})$$

Šířka čela (FB) / Přesah čela (FU)

$$FB = (EB - Fsl - 3 \times Fsm - Fsr) : 4 \text{ (čela)}$$

$$Fsl/Fsr = 1.0\text{--}4.0 \text{ mm}; Fsm = 2.0\text{--}8.0 \text{ mm}$$

$$\text{Max. NL} = FB + 8 \text{ mm}$$

$$FU = FB - NL + 15 \text{ mm}$$

$$\text{(Min. FU} = 7 \text{ mm)}$$

Vestavná hloubka (ET) / Hloubka kapsy (POT)

$$ET = POT + FS (2 \text{ mm}) + FD$$

$$FD = 18\text{--}26 \text{ mm}$$

$$\text{Min. POT} = NL + POTV (\geq 100 \text{ mm}) + PORW (\geq 3 \text{ mm})$$

$$POSD = 15\text{--}19 \text{ mm}$$

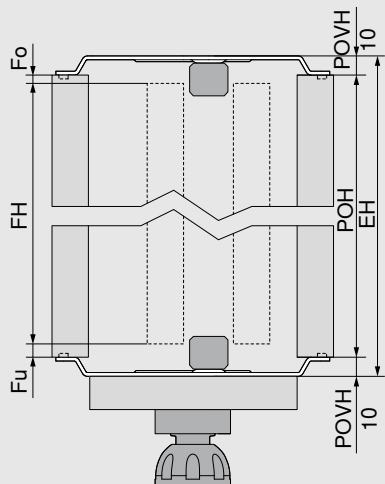
- Přesah čela (FU) lze individuálně upravit přiříznutím profilů na požadovanou délku.
- Pro zajištění optimální funkce jsou čela v kapse mírně nakloněná.
- Světlá šířka korpusu v sestavě určuje maximální plánovanou šířku vnitřní konstrukce.
- Při síle čela (FD) nad 23 mm musí být mezera po straně (bok kapsy), vnější rádius čela a vnitřní rádius vnějšího boku kapsy vždy minimálně 3 mm.
- Síla čela (FD) pod 18 mm je možná v závislosti na materiálu/stabilitě, doporučujeme dorazovou zkoušku.

EB	Montážní šířka
ET	Montážní hloubka
Fsl	Mezera po straně vlevo
Fsr	Mezera po straně vpravo
Fsm	Mezera uprostřed (mezi čely)
FB	Šířka čela
FD	Síla čela
FS	Mezera čela
FU	Přesah čela
LWA	Světlá šířka korpusu v sestavě
LWA2	Světlá šířka korpusu v sestavě, dvoukřídlé dveře
NL	Jmenovitá délka
POB	Šířka kapsy
POT	Hloubka kapsy
PORS	Odstup kapsy
PORW	Zadní stěna kapsy
POSD	Tloušťka boků kapsy
POTV	Nevyužitelná hloubka kapsy

Plánování

Konstrukční výška, výška čela

Sestava se soklem



$$FH = POH - Fo - Fu$$

$$EH \leq POH + POVH \text{ nahoře a dole}$$

$$POH = FH + Fo + Fu$$

POVH 10 mm: mezera 0–6 mm

- Při nastavování dbejte na úhel sklonu!
- Minimální vzdálenost spodní hrany čela od podlahy je 10 mm a od dalšího prvku nad a pod 6 mm.
- Minimální výška soklu 80 mm

EH Konstrukční výška

Fo Mezera nahoře

Fu Mezera dole

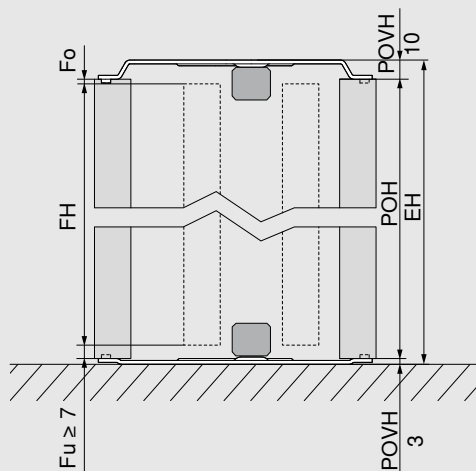
FH Výška čela

POH Výška kapsy

POVH Výška spojovacího kování pro kapsu

Konstrukční výška, výška čela

Sestava bez soklu



$$FH = POH - Fo - Fu$$

$$EH \leq POH + POVH \text{ nahoře a dole}$$

$$POH = FH + Fo + Fu$$

POVH nahoře 10 mm: mezera 0–6 mm

POVH dole 3 mm: mezera 7–13 mm

- Při nastavování dbejte na úhel sklonu!
- Minimální vzdálenost spodní hrany čela od podlahy je 10 mm a od dalšího prvku nad a pod 6 mm.

EH Konstrukční výška

Fo Mezera nahoře

Fu Mezera dole

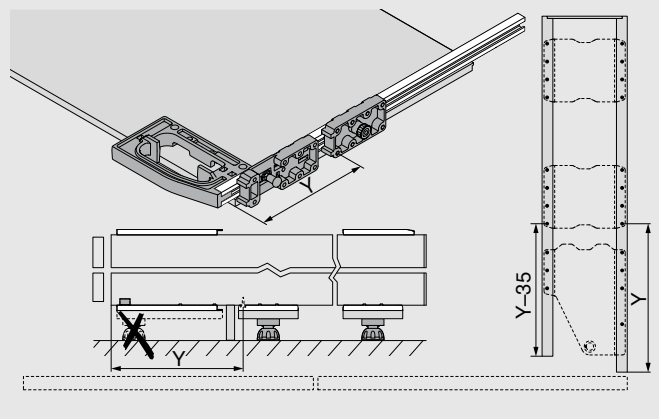
FH Výška čela

POH Výška kapsy

POVH Výška spojovacího kování pro kapsu

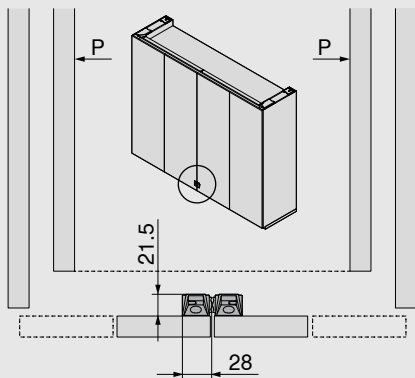
Sestava se zapuštěným soklem

Přídavné spojovací kování pro kapsu vzadu



Plánování

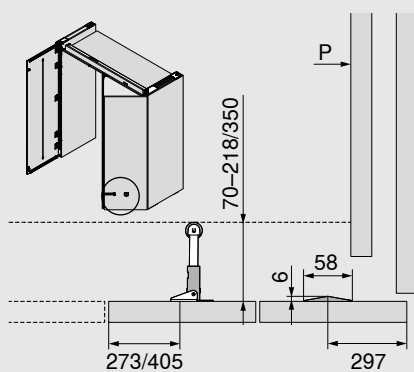
Podpěra dveří proti sobě



- Zarovná jednokřídlé dveře s dvoukřídlými, dvoje jednokřídlé dveře navzájem nebo dvoje dvoukřídlé dveře navzájem

P Kapsa

Podpěra dveří směrem dovnitř

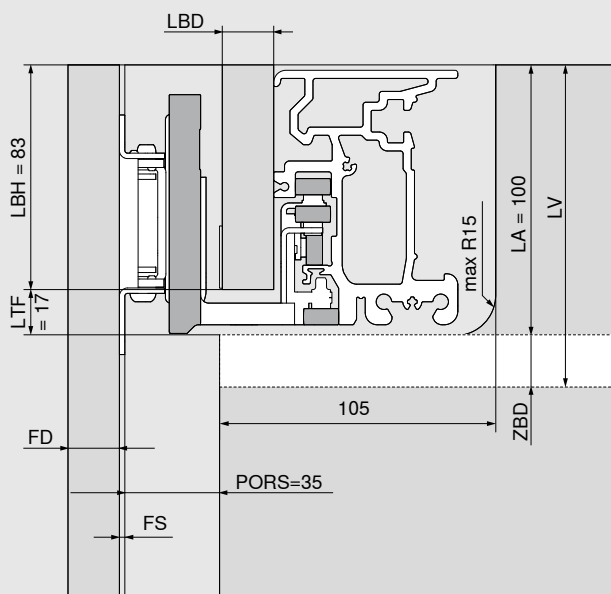


- Podpěrka na pracovní desce, čele soklu, korpusu atd.
- Vzdálenost od vnitřní konstrukce 70–218/350 mm
- Montážní výška: podpěra dveří ideálně co nejnižší, maximálně však do výšky 1000 mm od spodní hrany čela.

P Kapsa

Plánování

Konstrukční rozměry kolejničky



LBH = 83 mm

LBD = 15–19 mm
(pro ≤ 17 mm je třeba použít distanční podložku)

LTF = 17 mm

LA = 100 mm

LV = LA + ZBD (≥ 15 mm)

- Pro stabilizaci mezidna doporučujeme příčný vlys, minimální vzdálenost od přední hrany vnitřního boku kapsy = 170 mm.
- Pro sladěnou linii spár a mezer se doporučuje stabilní spojení mezidna a kapsy pomocí spojovacího kování.
- Žádná přímá instalace přídatných dílů na kolejnici

FD Síla čela

LA Výřez pro kolejnici

LV Použití kolejničky

LBD Tloušťka krycího čela kolejničky

LBH Výška krycího čela kolejničky

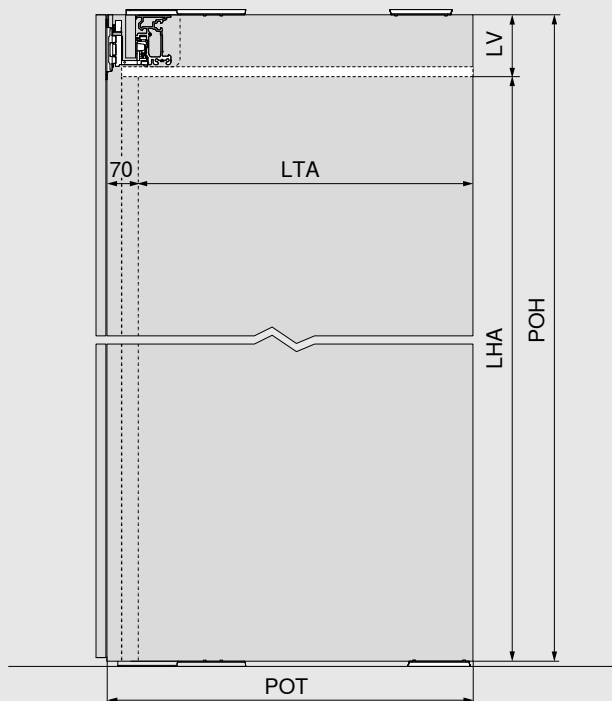
LTF Spára kolejničky

PORS Odstup kapsy

ZBD Tloušťka mezidna

Plánování

Světlá výška a světlá hloubka v sestavě



$$LHA = POH - LV$$

$$LTA = POT - 70 \text{ mm}$$

- Světlá výška/hloubka v sestavě určuje maximální plánovanou výšku/hloubku vnitřní konstrukce.

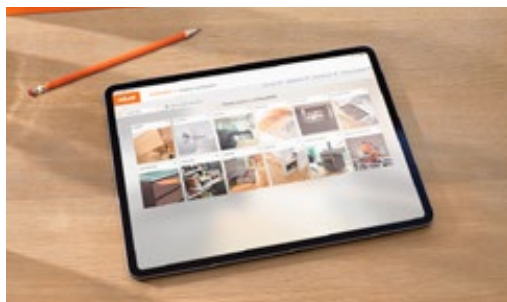
LHA Světlá výška korpusu v sestavě

LTA Světlá hloubka korpusu v sestavě

LV Použití kolejniče

POH Výška kapsy

POT Hloubka kapsy



Konfigurátor výrobků

Přesný výpočet pro zpracování profilů, které lze zkracovat na individuální délku, získáte snadno a rychle pomocí konfigurátoru výrobků. Ten vypočítá všechny rozměry pro každou konfiguraci a poskytne vám je v podobě nákrešů.

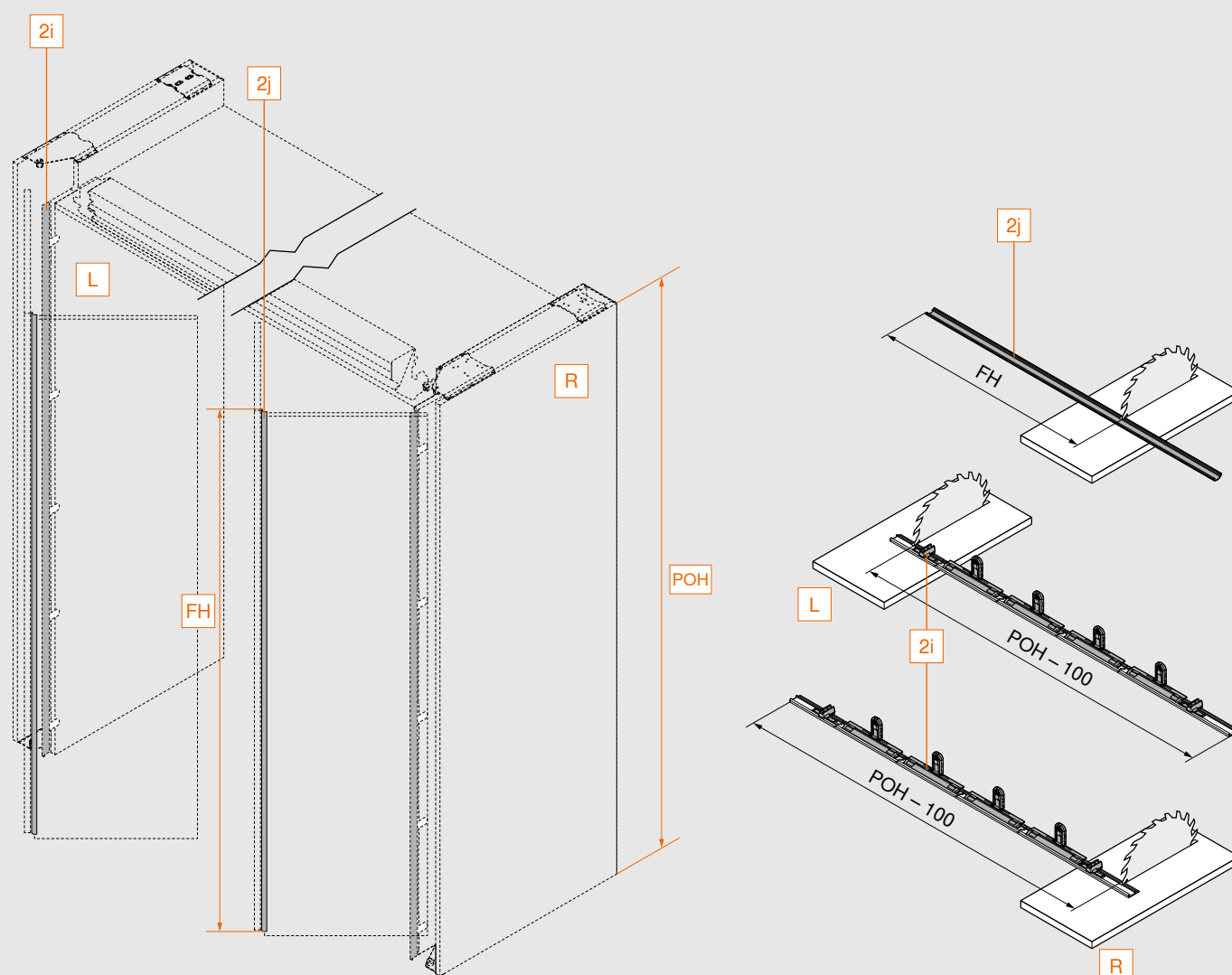


www.blum.com/revpc

Výpočty a zpracování profilů

REVEGO duo | Dvoukřídlové dveře

Krycí lišta kapsy, krycí lišta dveří

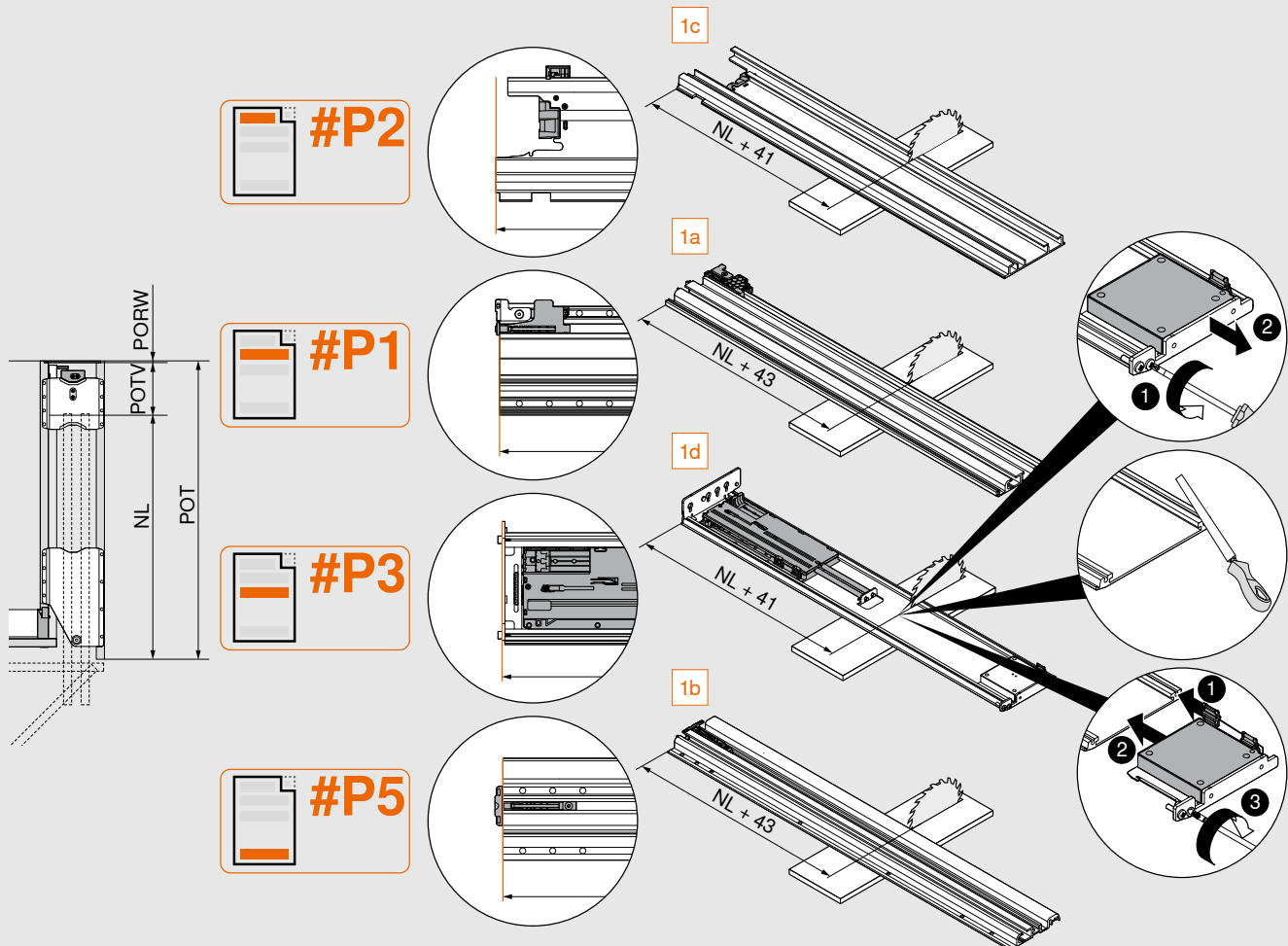


FH	Výška čela
L	Vlevo
R	Vpravo
POH	Výška kapsy
2i	Krycí lišta pro kapsu
2j	Krycí lišta dveří

Výpočty a zpracování profilů

REVEGO duo | Dvoukřídlé dveře

Vodící lišta, vodící lišta pro kapsu, jednotka TIP-ON pro kapsu



$$NL = POT - POTV - PORW$$

#P1	1a	Vodící lišta pro kapsu nahoře
#P2	1c	Vodící lišta
#P3	1d	Jednotka TIP-ON pro kapsu
#P5	1b	Vodící lišta pro kapsu dole

NL	Jmenovitá délka
POT	Hloubka kapsy
PORW	Zadní stěna kapsy
POTV	Nevyužitelná hloubka kapsy

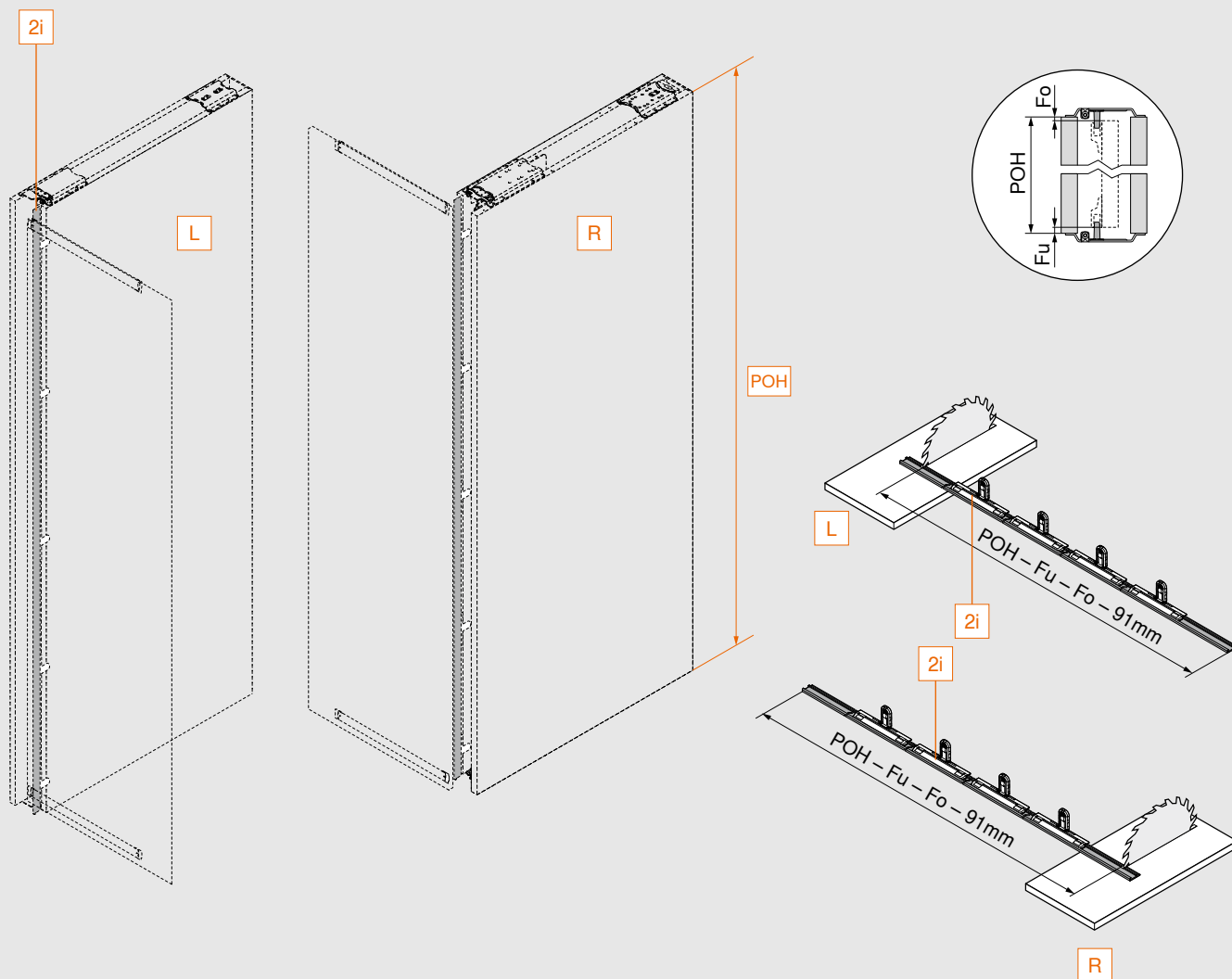
Upozornění

- Vodící lišty, vodící lišty pro kapsu ani jednotka TIP-ON pro kapsu se nesmí při zkracování na požadovanou délku poškodit.
- Vodící lišty, vodící lišty pro kapsu i jednotku TIP-ON pro kapsu je třeba před montáží zbavit nečistot a ořepů.

Výpočty a zpracování profilů

REVEGO uno | Jednokřídlové dveře

Krycí lišta pro kapsu

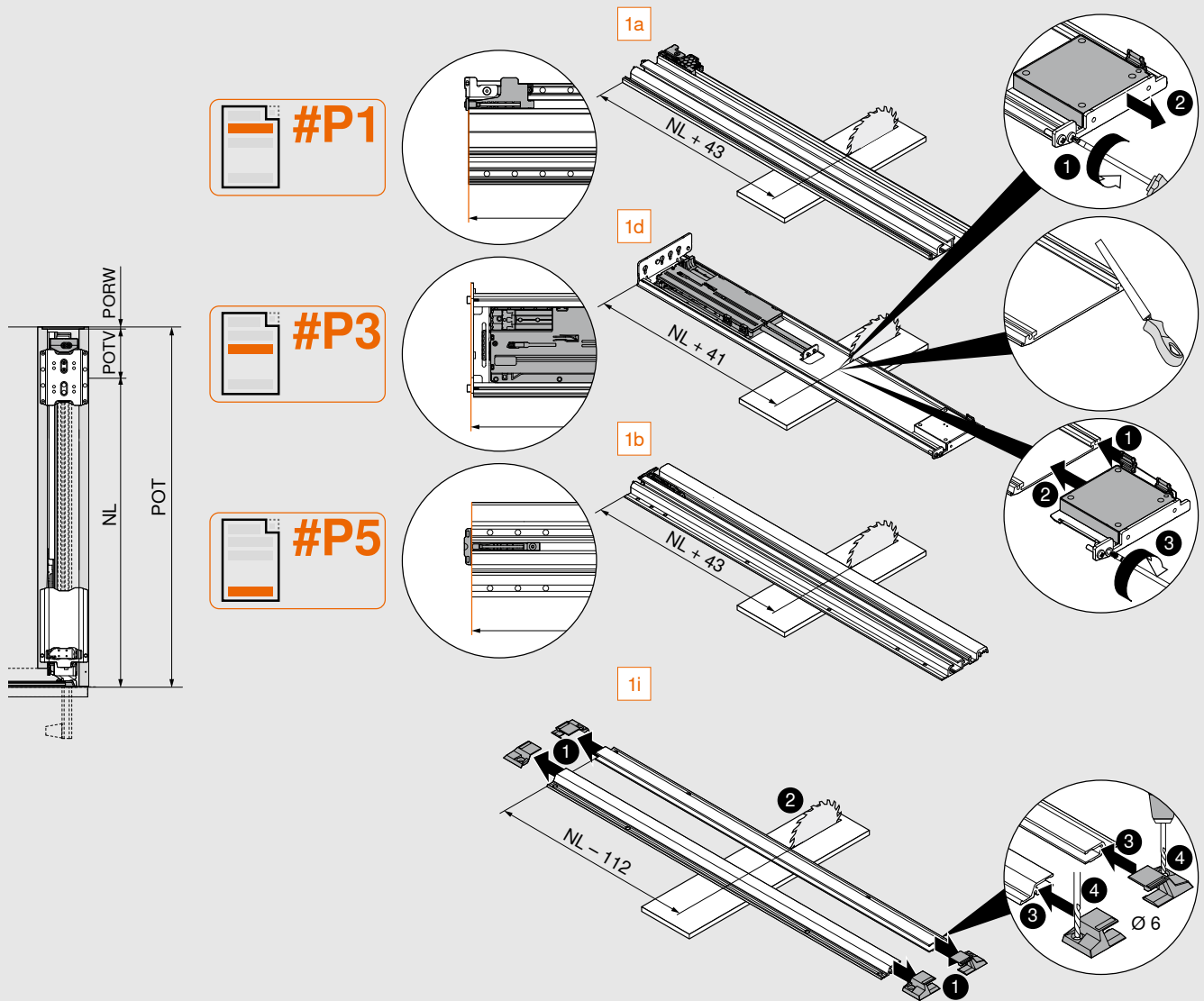


Fo	Mezera nahoře
Fu	Mezera dole
POH	Výška kapsy
L	Vlevo
R	Vpravo
2i	Krycí lišta pro kapsu

Výpočty a zpracování profilů

REVEGO uno | Jednokřídlé dveře

Vodící lišta pro kapsu, jednotka TIP-ON pro kapsu, stabilizace dveří



$$NL = POT - POTV - PORW$$

#P1	1a	Vodící lišta pro kapsu nahoře
#P3	1d	Jednotka TIP-ON pro kapsu
#P5	1b	Vodící lišta pro kapsu dole
	1i	Stabilizace dveří

NL	Jmenovitá délka
POT	Hloubka kapsy
PORW	Zadní stěna kapsy
POTV	Nevyužitelná hloubka kapsy

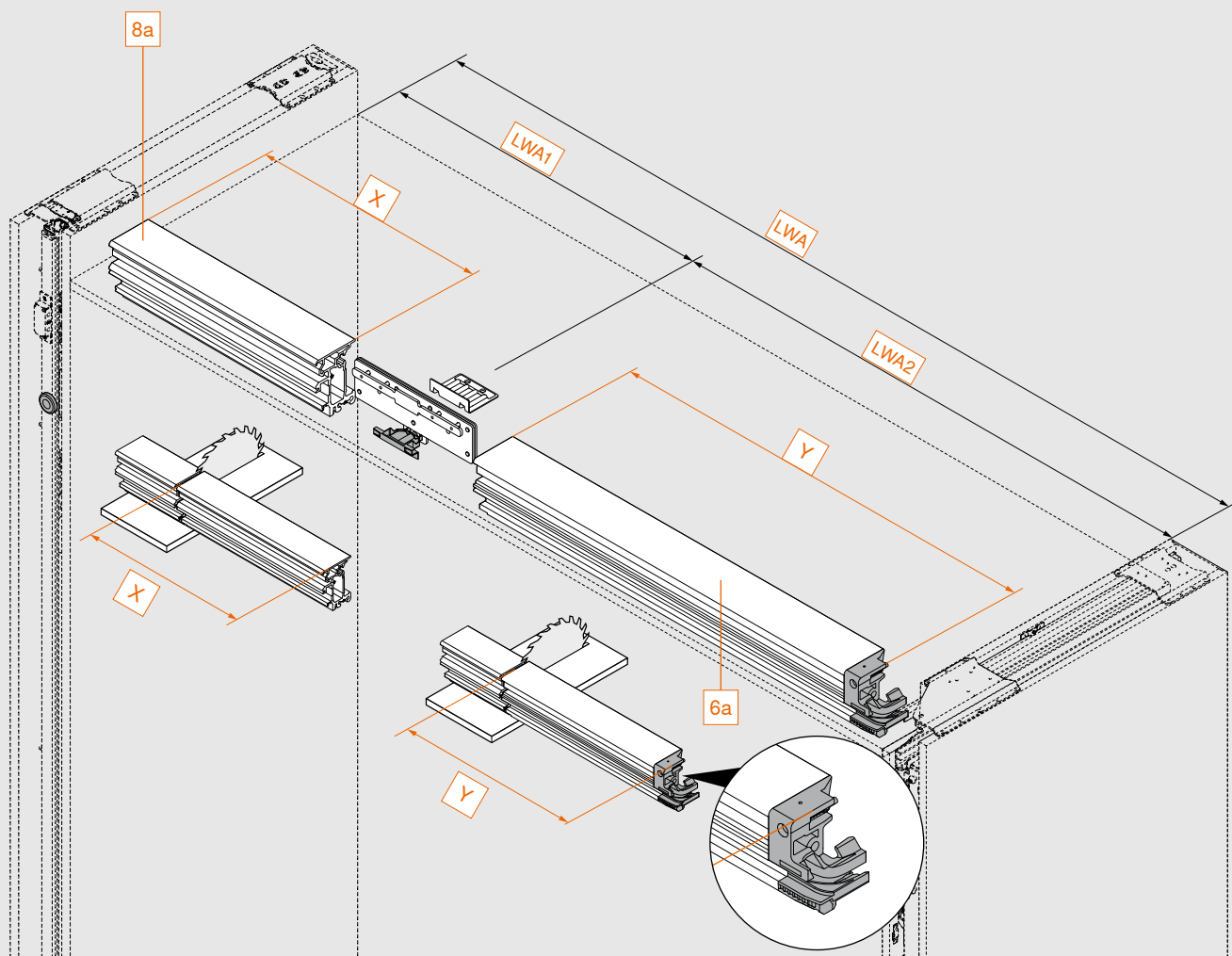
Upozornění

- Vodící lišty pro kapsu, jednotka TIP-ON pro kapsu ani stabilizace dveří se nesmí při zkracování na požadovanou délku poškodit.
- Vodící lišty pro kapsu, jednotku TIP-ON pro kapsu a stabilizaci dveří je třeba před montáží zbavit nečistot a otřepů.

Výpočty a zpracování profilů

REVEGO duo | Dvoukřídlové dveře

Kolejnice, prodloužení kolejnice



Využití	X	Y
REVEGO duo	–	LWA – 12 mm
REVEGO uno + duo	LWA1 – 58 mm	LWA2 – 12 mm
REVEGO duo + duo	–	LWA2 – 12 mm

LWA	Světla šířka korpusu v sestavě
LWA1	Světla šířka korpusu v sestavě, jednokřídlové dveře
LWA2	Světla šířka korpusu v sestavě, dvoukřídlové dveře
6a	Kolejnice
8a	Prodloužení kolejnice

EXPANDO T

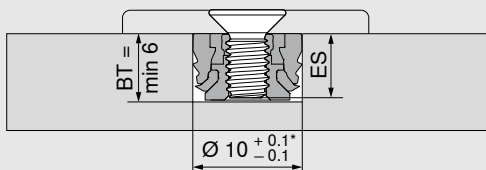


- EXPANDO T – montážní systém
- Tenká čílká od 8 mm
- Netradiční materiály čílek

EXPANDO T – samostatně

	Barva	Materiál	
	Tmavě kovově šedá	Plast/ocel	70T4532T

Hloubka vrtání | výběr šroubů – EXPANDO T



Pro EXPANDO T – samostatně je nezbytné použít šrouby se závitem M4.

U samostatné hmoždinky zvolte hloubku vrtání v závislosti na délce šroubu pokud možno co nejmenší.

BT Hloubka vrtání

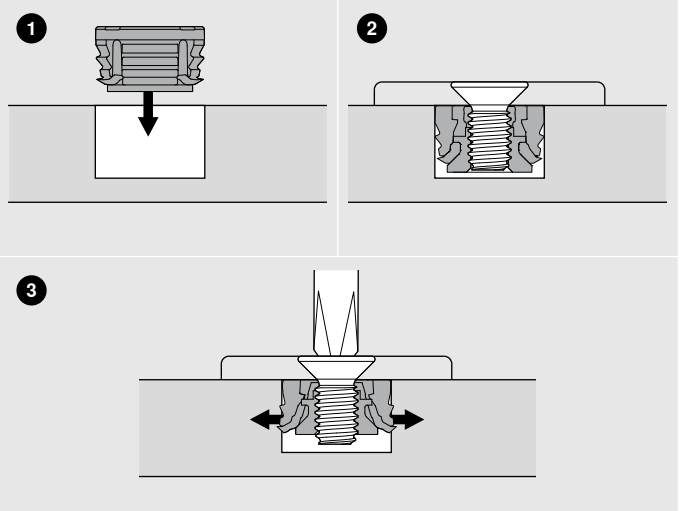
ES Hloubka proniknutí šroubu

ES min. = 4 mm

ES max. = BT – 0.5 mm

* Kámen a keramika +0.2/-0.1 mm

Montáž – EXPANDO T



Oblast využití a doporučení pro zpracování

EXPANDO T je v oblasti výroby nábytku vhodný systém pro instalaci kování Blum na tenké materiály čílek. Při dostatečné stabilitě a pevnosti/tuhosti lze pro čílká využít materiály již od tloušťky 8 mm.

Nm Minimální utahovací moment

Materiály testované společností Blum	Nm
Dřevotřískové desky (pevnost v příčném tahu > 0.4 N/mm ²)	1.5
MDF (pevnost v příčném tahu > 0.6 N/mm ²)	1.5
Dřevovláknité desky HDF	2
Kompaktní desky HPL	2
Konstrukční materiály z nerostu	2
Hmotnost čela	
35 kg na čelo	

Vyloučení ručení

Společnost Blum nepřijímá žádné záruky při využití EXPANDO T v kombinaci s neuvedenými materiály nebo v kombinaci s kováním jiných výrobců. Doporučujeme, aby montáž provedl zkušený odborník na výrobu nábytku.



Informace o montáži a nastavení EXPANDO T naleznete na adrese www.blum.com/expando-t-9

Tyčová šablona pro spojovací kování pro kapsu REVEGO



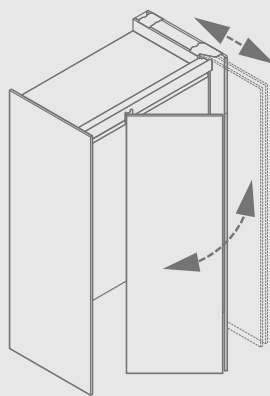
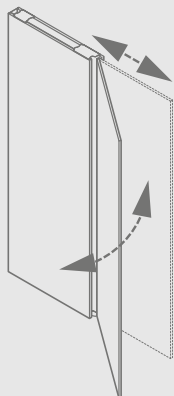
- Vrtací šablona pro horizontální vrtání kování kapsy REVEGO na bočnici kapsy
- Materiál: plast/ocel/hliník

Informace k objednávce

STL.8000

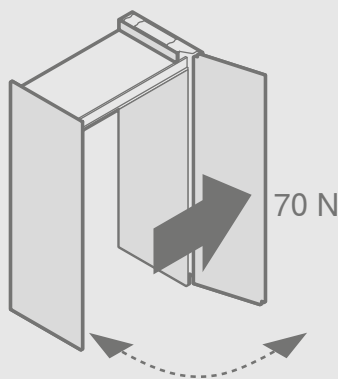
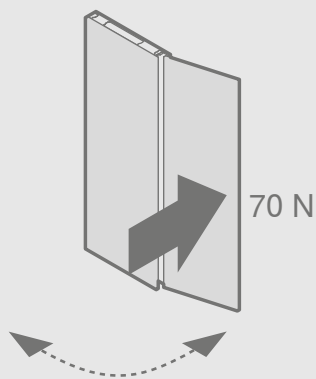
Interní zkušební a kontrolní předpisy

Životnost a tvarová pevnost



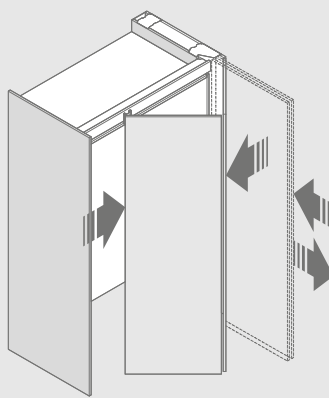
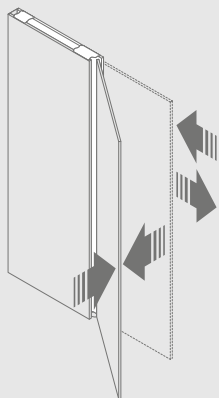
40 000 cyklů otevření a zavření

Přetlaková zkouška



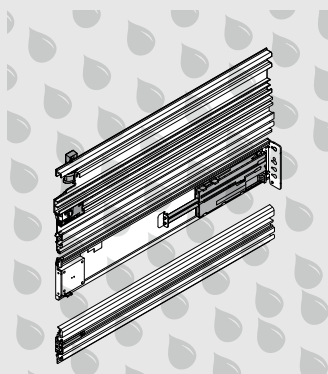
Horizontální zátěžová zkouška pro zabezpečení proti neúmyslnému přetížení

Zkouška prudkého otevření | prudkého zavření



Pro simulaci přetížení při otvírání a zavírání, a rovněž za účelem zajistit, aby čilka nespadla dolů.

Korozní test



Ve smyslu norem DIN EN ISO 9227 a DIN EN ISO 6270-2 pro simulaci vlivů koroze

moving ideas

Ať už máte jakékoliv nápady, naše nabídka a služby vám je pomohou realizovat. REVEGO poskytuje nové podněty pro plánování a konstrukci nábytku a přináší tak nový pohled na prostor a vyšší kvalitu bydlení. Naše vysoce kvalitní Pocket systémy zajišťují výrobcům maximálně jednoduché plánování i montáž a uživatelům maximálně pohodlné ovládání. Den za dnem.





Kvalita bydlení

Přispíváme k vyššímu komfortu a dokonalejší funkčnosti nábytku při jeho každodenním používání.



Sortiment

Vše z jednoho zdroje: díky šíři našeho sortimentu, můžete nastavovat současné i budoucí trendy bydlení.



Inspirace

Celosvětově pozorujeme trendy v oblasti bydlení, a provádíme výzkum pro nová řešení nábytku. O své poznatky se s vámi ochotně dělíme.



Inovace

Jsme stále v pohybu. S obrovským očekáváním a nadšením pro inovace, pro vás vyvíjíme nové produkty a služby.



Služby

Při vaší každodenní práci vám poskytujeme podporu v podobě servisních služeb, šitých na míru vašim procesům.



Kvalita

Neustále se snažíme zdokonalovat jak naše výrobky a služby, tak i sebe samotné.



Důvěra

Neseme plnou odpovědnost za naše partnerství, naše zaměstnance, za společnost a životní prostředí.

Naši tradici zahájil pan Julius Blum v roce 1952. Tehdy vyráběl ozuby, které sloužily jako ochrana pro koně před sklouznutím. Instalovaly se na koňské podkovy. Dnes dodáváme inovativní kování zákazníkům ve více než 120 zemích.

Blum, s.r.o.
tel.: +420 281090161
e-mail: posta.cz@blum.com
www.blum.com

Julius Blum GmbH
Výrobce kování
6973 Höchst, Rakousko
tel.: +43 5578 705-0
fax: +43 5578 705-44
e-mail: info@blum.com
www.blum.com

Naše střediska a výrobní závody v Rakousku, Polsku a v Číně mají níže uvedené certifikáty.
Náš výrobní závod v USA má certifikát ISO 9001.
Náš výrobní závod v Brazílii má certifikáty ISO 9001, ISO 14001 a ISO 45001.



Look for our
FSC™-certified
products

Veškerý obsah podléhá autorským právům firmy Blum.
Technické změny a změny ve výrobním sortimentu jsou vyhrazeny.
IDNR: 477.680.4 · EP-564/4 CS-CZ01.24